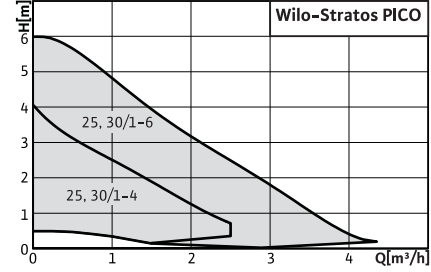
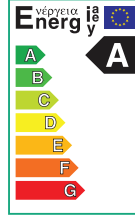


Isıtma, Soğutma, İklimlendirme

Yüksek Verimli Pompalar (Tekli)

Wilo-Stratos PICO



Dizayn

Dişli bağlantılı inline tip ıslak rotorlu sirkülasyon pompası, otomatik güç regülasyonlu – elektronik komütasyonlu motor

Uygulama

Isıtma tesisatları, endüstriyel sirkülasyon devreleri

Pompa Kodlaması

Örnek : **Wilo Stratos PICO 25/1-4**

Stratos PICO Elektronik regülasyonlu yüksek verimli pompa

25/ nominal bağlantı çapı

1-4 nominal basma yüksekliği aralığı (mSS)

Opsiyonlar

- Stratos PICO 25/..-130 : kısa tip (130 mm)
- Stratos PICO 25/1-6 RG : bronz gövdeli

Ürün Özellikleri / Faydalar

- Enerji Verimliliği Sınıfı A
- ECM (Elektronik Komütasyonlu Motor) teknolojisi ile en yüksek verim
- Minimum 3 W güç ihtiyacı ile hız kontrolsüz pompalara oranla %90'a varan enerji tasarrufu
- Patentli "WILO-Connector" ile ilave alet gerektirmeyen kolay elektrik bağlantısı
- Anlık ve kümülatif elektrik sarfiyatını gösteren yeni dizayn LCD ekran
- Sorunsuz ve güvenilir devreye girmeyi sağlayan yüksek kalkış torku
- Dahili otomatik hava tahliye sistemi
- Isıtma uygulamaları için standart termal yalıtım

Regülasyon Seçenekleri

- Manuel kontrol (hız sabit)
- $\Delta p-c$: fark basınç sabit
- $\Delta p-v$: fark basınç değişken

Manuel Fonksiyonlar

- Regülasyon modu ayarı
- Fark basıncı değeri girişi
- Otomatik düşük yük (örn. Gece modu) ayarı
- Pompa On/Off ayarı
- Hız ayarı (manuel modda)

Otomatik Fonksiyonlar

- Regülasyon moduna göre kademesiz ayarlanabilme
- Otomatik Düşük Yük işletimi
- Blokaj önleme fonksiyonu
- Yumuşak kalkış
- Emniyet kontrolü

Harici Kontrol Fonksiyonları

- "Harici Durdurma" kontrol girişi
- "0-10 Volt" kontrol girişi–devir hızının uzaktan değiştirilebilmesi için
- "0-10 Volt" kontrol girişi–çalışma noktasının uzaktan değiştirilebilmesi için

Sinyal ve Gösterge Fonksiyonları

- Genel Arıza Bildirim Sinyali (Normalde Kapalı kuru kontakt)
- Hata Bildirim Işıklı Göstergesi

Wilo-Stratos PICO

Ekipman

- Pompa gövdesi üzerinde boru anahtarı sabitleme noktası
- Patentli WILO Connector ile kolay elektrik bağlantısı
- Partikül filtresi

Standart Teslimat Kapsamı

- Pompa
- Dişli bağlantı için sızdırmazlık contaları
- Montaj ve kullanım kılavuzu

Opsiyonel Teslimat Kapsamı

- Dişli bağlantılı pompalar için rakor seti

Isıtma, Soğutma, İklimlendirme

Yüksek Verimli Pompalar (Tekli)

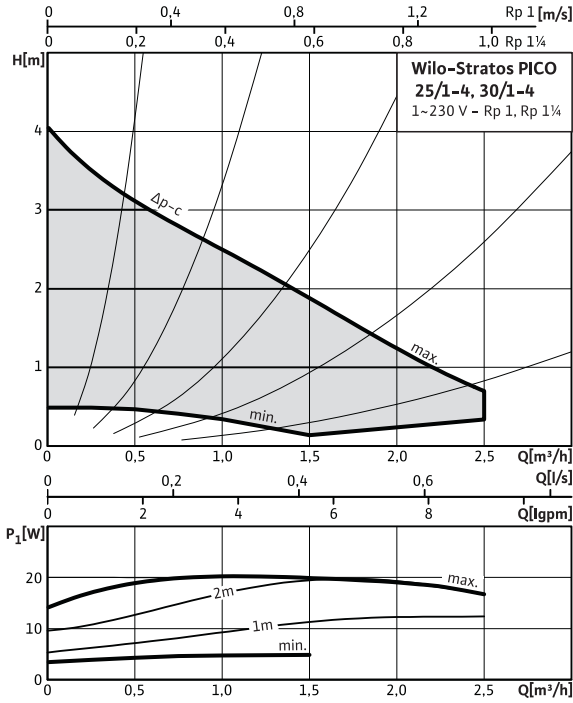
Wilo-Stratos PICO Teknik Bilgiler

	Wilo-Stratos PICO ...						
	25/1-4	25/1-6	25/1-4-130	25/1-6-130	25/1-6-RG	30/1-4	30/1-6
İzin Verilen Akışkanlar							
VDI 2035'e uygun ısıtma suyu	•	•	•	•	•	•	•
1:1 oranına kadar su-glikol karışımları (glikol oranı %20'yi geçen karışımlarda güç düzeltme faktörü dikkate alınmalıdır)	•	•	•	•	•	•	•
Çalışma Değerleri							
Maksimum Basma Yüksekliği [mSS]	4	6	6	4	6	4	6
Maksimum Debi [m ³ /h]	2.5	3.5	2.5	3.5	3.5	2.5	3.5
İzin Verilen Uygulama Aralıkları							
Isıtma/Havalandırma/İklimlendirme uygulamalarında maksimum +25°C ortam sıcaklığında çalışma için sıcaklık aralığı	+2°C - +110°C						
Isıtma/Havalandırma/İklimlendirme uygulamalarında maksimum +40°C ortam sıcaklığında çalışma için sıcaklık aralığı	+2°C - +95°C						
Standart Versiyon için maksimum çalışma basıncı (bar)	PN10						
Bağlantılar							
Dişli bağlantı Rp	1"			1 1/2"			
Elektrik Bağlantıları							
Voltaj [V], monofaze elektrik beslemesi	230	230	230	230	230	230	230
Frekans [Hz]	50/60	50/60	50/60	50/60	50/60	50/60	50/60
Motor/Elektronik							
Elektromanyetik Uyumluluk	EN 61800-3						
Parazit Yayma Sınıfı	EN 61000-6-3						
Parazitten Etkilenme Sınıfı	EN 61000-6-2						
Elektronik Güç Kontrolü	Pulse paket kontrolü						
Koruma Sınıfı	IP 44	IP 44	IP 44	IP 44	IP 44	IP 44	IP 44
Yalıtım Sınıfı	F	F	F	F	F	F	F
Malzemeler							
Pompa gövdesi	Dökme demir (EN-GJL-200)		Bronz (CC499K)		Dökme demir (EN-GJL-200)		
Çark	Polipropilen						
Pompa mili	Paslanmaz çelik						
Yataklar	Metal emdirilmiş karbon						
Kavitasyonu önlemek için pompa emme ağzında sağlanması gereken minimum basınç değeri [m]							
50°C akışkan sıcaklığında	3	3	3	3	3	3	3
95°C akışkan sıcaklığında	10	10	10	10	10	10	10
110°C akışkan sıcaklığında	16	16	16	16	16	16	16

Wilo-Stratos PICO Karakteristik Eğriler

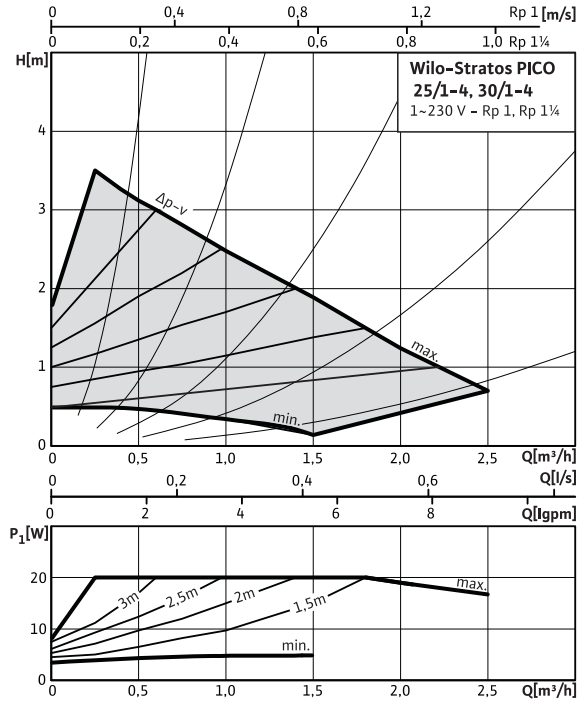
Wilo-Stratos PICO 25/1-4, 30/1-4

$\Delta p-c$ (sabit)



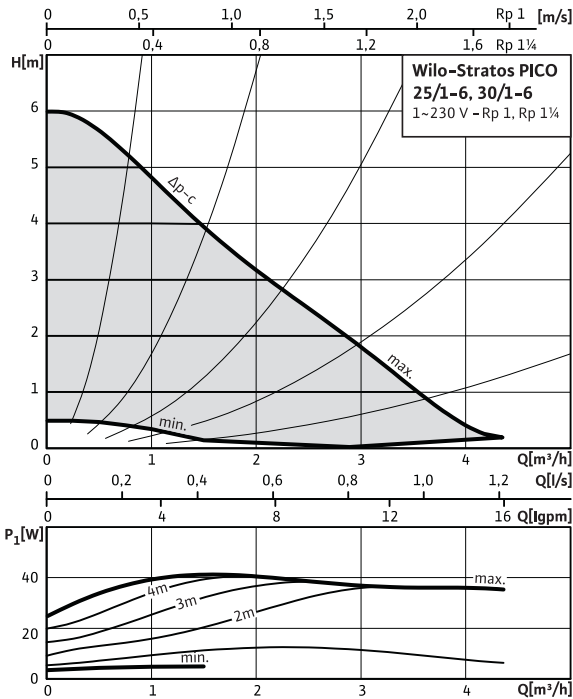
Wilo-Stratos PICO 25/1-4, 30/1-4

$\Delta p-v$ (değişken)



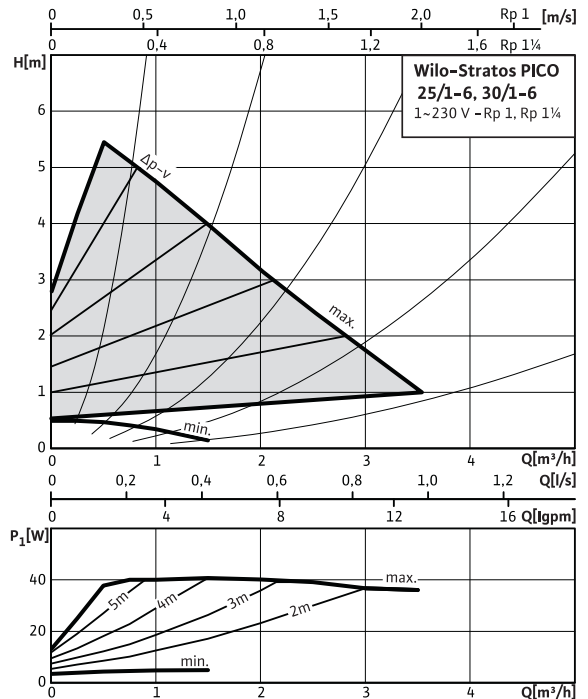
Wilo-Stratos PICO 25/1-6, 30/1-6

$\Delta p-c$ (sabit)



Wilo-Stratos PICO 25/1-6, 30/1-6

$\Delta p-v$ (değişken)

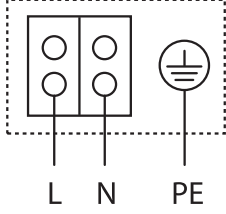


Isıtma, Soğutma, İklimlendirme

Yüksek Verimli Pompalar (Tekli)

Wilo-Stratos PICO Bağlantı Şemaları, Motor Bilgileri

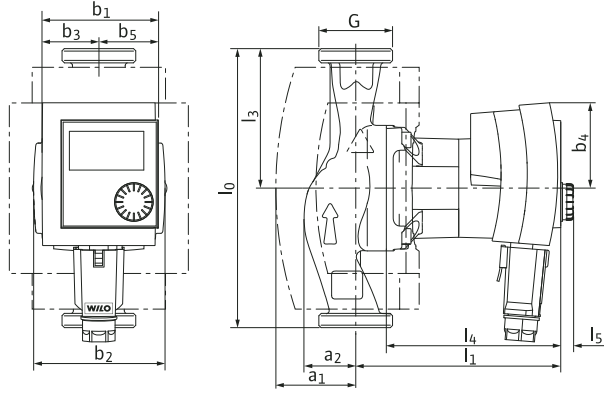
Bağlantı Şeması



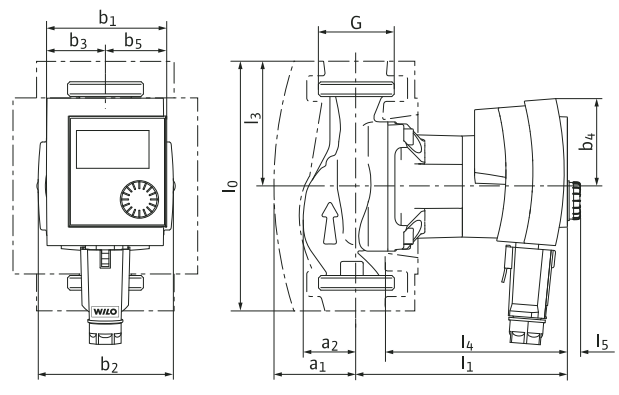
Motor bilgileri				
Wilo-Stratos PICO ...	Hız Aralığı	Güç Tüketimi	Maksimum Akım	Motor Koruması
	n	P ₁	I	
	[d/d]	[W]	[A]	
25/1-4	1200-3495	3-20	0.19	Gerekli değil (aşırı akım korumalı)
25/1-6	1200-4230	3-40	0.35	Gerekli değil (aşırı akım korumalı)
25/1-4-130	1200-3495	3-20	0.19	Gerekli değil (aşırı akım korumalı)
25/1-6-130	1200-4230	3-40	0.35	Gerekli değil (aşırı akım korumalı)
25/1-6-RG	1200-4230	3-40	0.35	Gerekli değil (aşırı akım korumalı)
30/1-4	1200-3495	3-20	0.19	Gerekli değil (aşırı akım korumalı)
30/1-6	1200-4230	3-40	0.35	Gerekli değil (aşırı akım korumalı)

WILO Stratos PICO Ölçüler, Ağırlıklar

Pompa Ölçülü Resmi A



Pompa Ölçülü Resmi B



Ölçüler, Ağırlıklar

Wilo-Stratos PICO...	Boru Bağlantısı	Dişli	Ölçüler												Ağırlık	Ölçülü Resim No
			Rp	G	l ₀	l ₁	l ₃	l ₄	l ₅	a ₁	a ₂	b ₁	b ₂	b ₃		
	[mm]												[kg]	-		
25/1-4	1	1½	180	132	90	112	8,0	-	34	75,0	81,0	37	55,0	38,0	2,3	A
25/1-4-130	1	1½	130	132	65	112	8,0	-	34	75,0	81,0	37	55,0	38,0	1,7	B
25/1-6	1	1½	180	132	90	112	8,0	-	34	75,0	81,0	37	55,0	38,0	2,0	A
25/1-6-130	1	1½	130	132	65	112	8,0	-	34	75,0	81,0	37	55,0	38,0	1,7	B
30/1-4	1¼	2	180	132	90	112	8,0	-	34	75,0	81,0	37	55,0	38,0	2,1	A
30/1-6	1¼	2	180	132	90	112	8,0	-	34	75,0	81,0	37	55,0	38,0	2,1	A