

Kullanma Sıcak Suyu Sirkülasyonu

Standart Pompalar (Tekli)

Wilo-Star-Z



Dizayn

Dişli bağlantılı inline tip ıslak rotorlu sirkülasyon pompası

Uygulama

Binalarda ve endüstriyel uygulamalarda kullanma sıcak suyu sirkülasyonu

Pompa Kodlaması

Örnek : **Star-Z 20/1**

Star-Z standart pompa

20/ nominal bağlantı çapı

1 nominal basma yüksekliği (mSS)

Opsiyonlar

- Star-Z 15 A : çek valfli ve küresel kapama vanalı
- Star-Z 15 TT : Star-Z 15 A özelliklerine ek olarak, entegre zamanlayıcı, sıcaklık sensörü, kazanın lejyonella önleme amaçlı termal dezenfeksiyon programını takip edip hafızaya alabilme özelliği, "kırmızı buton" ile kumanda, LCD ekran

Ürün Özellikleri / Faydalar

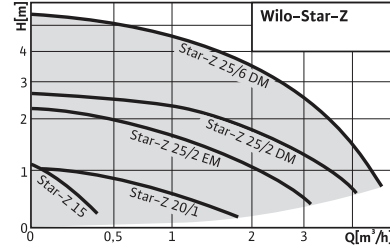
- Kolay elektrik bağlantılı AC pompalar
- Akışkan ile temas eden tüm plastik parçalarda KTW uygunluğu
- Star-Z 15... serileri için standart termal yalıtım gömleği

Regülasyon Seçenekleri

- Hız kademesi değiştirme (sadece Star-Z 25/6)

Manuel Fonksiyonlar

- 3 farklı hız kademesi seçebilme (sadece Star-Z 25/6)



Otomatik Fonksiyonlar

- 3 farklı zamanda durup çalışabilecek şekilde programlanabilme (Z 15 TT)
- Tesistattan dönen suyun sıcaklığını sabitlemek için sıcaklık kontrolü (Z 15 TT)
- Termal dezenfeksiyon otomasyonu: kazanın lejyonella önleme amaçlı termal dezenfeksiyon programını takip edip hafızaya alabilme özelliği (Z 15 TT)
- Blokaj önleme fonksiyonu: Pompa saatte bir 60 saniye otomatik çalışarak kirece bağlı blokajı önler (Z 15 TT)

Ekipman

- Pompa gövdesi üzerinde boru anahtarı sabitleme noktası (Star-Z 25/6)
- Her iki taraftan kablo girişi imkanı (Star-Z 20/..., Star-Z 25/...)
- Yaylı tip bağlantı klipsleri ile kolay elektrik bağlantısı
- Aşırı akım korumalı motor
- Entegre çek valf (Z 15 A, Z 15 TT)
- Entegre küresel kapama vanası (Z 15 A, Z 15 TT)
- Entegre zamanlayıcı (Z 15 TT)

Standart Teslimat Kapsamı

- Pompa
- Dişli bağlantı için sızdırmazlık contaları (Star-Z 25/6)
- Montaj ve kullanım kılavuzu
- Termal yalıtım gömleği (Z15...)
- 1.8 mt. bağlantı kablosu ve şok dayanımlı fiş (Z 15 TT)

Wilo-Star-Z

Opsiyonel Teslimat Kapsamı

- Rakor seti
- Termal yalıtım gömleği (Star-Z 20/1 – Z 25/2(6) için)
- Dişli pompalar için özel prinç bağlantı parçaları (erkek dişli, lehimli)
- Star-Z 20/1, Z25/2 (monofaze) için S1R-h zaman modülü
- Star-Z 25/2 (trifaze) için SK601 zaman şalteri ve SK602 koruma cihazı
- Star-Z 25/6 için SK601 zaman şalteri

Kullanma Sıcak Suyu Sirkülasyonu

Standart Pompalar (Tekli)

| Wilo-Star-Z Teknik Bilgiler | Wilo-Star-Z ... | | | | |
|--|-----------------|-------|------------|-------|-----------|
| | 15 | 15 A | 15 C | 15 TT | 15 APress |
| İzin Verilen Akışkanlar (diğer akışkanlar için danışınız) | | | | | |
| VDI 2035'e uygun ısıtma suyu | - | - | - | - | - |
| 1:1 oranına kadar su-glikol karışımları (glikol oranı %20'yi geçen karışımlarda güç düzeltme faktörü dikkate alınmalıdır) | - | - | - | - | - |
| Kullanma suyu ve TrinkwV 2001'e (içme suyu yönetmeliği) göre gıda işleme tesislerindeki proses suları | • | • | • | • | • |
| Çalışma Değerleri | | | | | |
| Maksimum Basma Yüksekliği [mSS] | 1.25 | 1.25 | 1.25 | 1.1 | 1.25 |
| Maksimum Debi [m ³ /h] | 0.6 | 0.6 | 0.6 | 0.3 | 0.6 |
| İzin Verilen Uygulama Aralıkları | | | | | |
| Isıtma/Havalandırma/klimlendirme uygulamalarında maksimum +25°C ortam sıcaklığında çalışma için sıcaklık aralığı | | | - | | |
| Isıtma/Havalandırma/klimlendirme uygulamalarında maksimum +40°C ortam sıcaklığında çalışma için sıcaklık aralığı | | | - | | |
| Kullanma sıcak suyu sirkülasyonu uygulamalarında maksimum +40°C ortam sıcaklığında çalışma için sıcaklık aralığı | +65°C | +65°C | 0°C + 65°C | +65°C | +65°C |
| Kullanma sıcak suyu sirkülasyonu uygulamalarında maksimum +40°C ortam sıcaklığında, kısa süreli çalışma için (2 saat) sıcaklık aralığı | 70°C | 70°C | 70°C | 70°C | 70°C |
| Kullanma sıcak suyu sirkülasyonu uygulamalarında müsaade edilen maksimum sertlik derecesi [°d] | 18 | 18 | 18 | 18 | 18 |
| Standart versiyon için maksimum çalışma basıncı (bar) | 10 | 10 | 10 | 10 | 10 |
| Bağlantılar | | | | | |
| Dışli bağlantı Rp | ½ | ½ | ½ | ½ | - |
| Nominal bağlantı DN | - | - | - | - | 15 |
| Presli bağlantı (Viega sistemi) | - | - | - | - | • |
| Elektrik Bağlantıları | | | | | |
| Voltaj [V], monofaze elektrik beslemesi | 230 | 230 | 230 | 230 | 230 |
| Voltaj [V], trifaze elektrik beslemesi | - | - | - | - | - |
| Frekans [Hz] | 50 | 50 | 50 | 50 | 50 |

Kullanma Sıcak Suyu Sirkülasyonu

Standart Pompalar (Tekli)



Wilo-Star-Z Teknik Bilgiler

| | Wilo-Star-Z ... | | | | |
|---|-----------------------------------|-------|-------|-------|-----------|
| | 15 | 15 A | 15 C | 15 TT | 15 APress |
| Motor | | | | | |
| Parazit yayma sınıfı | EN 61000-6-3 | | | | |
| Parazitten etkilenme sınıfı | EN 61000-6-2 | | | | |
| Koruma sınıfı | IP 42 | IP 42 | IP 42 | IP 42 | IP 42 |
| Yalıtım sınıfı | F | F | F | F | F |
| Malzemeler | | | | | |
| Pompa gövdesi | Prinç (CuZn40Pb2) | | | | |
| Çark | Plastik (PPO) | | | | |
| Pompa mili | Paslanmaz çelik (X35CrMo17) | | | | |
| Yataklar | Sentetik reçine emdirilmiş karbon | | | | |
| Kavitasyonu önlemek için pompa emme ağzında sağlanması gereken minimum basınç değeri [m] | | | | | |
| 40°C akışkan sıcaklığında | 0.5 | 0.5 | 0.5 | 0.5 | 0.5 |
| 65°C akışkan sıcaklığında | 3 | 3 | 3 | 3 | 3 |

Kullanma Sıcak Suyu Sirkülasyonu

Standart Pompalar (Tekli)

Wilo-Star-Z Teknik Bilgiler

| | Wilo-Star-Z ... | | | | | | |
|--|---------------------|--------|--------|--------|---------|---------|-------|
| | 20/1 | 20/4-3 | 20/5-3 | 20/7-3 | 25/2 EM | 25/2 DM | 25/6 |
| İzin Verilen Akışkanlar (diğer akışkanlar için danışınız) | | | | | | | |
| VDI 2035'e uygun ısıtma suyu | • | • | • | • | • | • | • |
| 1:1 oranına kadar su-glikol karışımları (glikol oranı %20'yi geçen karışımlarda güç düzeltme faktörü dikkate alınmalıdır) | • | • | • | • | • | • | • |
| Kullanma suyu ve TrinkwV 2001'e (içme suyu yönetmeliği) göre gıda işleme tesislerindeki proses suları | • | • | • | • | • | • | • |
| Çalışma Değerleri | | | | | | | |
| Maksimum Basma Yüksekliği [mSS] | 1 | 4 | 5 | 6 | 2 | 2.9 | 6 |
| Maksimum Debi [m ³ /h] | 1.7 | 3.5 | 4.5 | 5.5 | 3.1 | 3.7 | 4.8 |
| İzin Verilen Uygulama Aralıkları | | | | | | | |
| Isıtma/Havalandırma/klimlendirme uygulamalarında maksimum +25°C ortam sıcaklığında çalışma için sıcaklık aralığı | • -10°C - +110°C | | | | | | |
| Isıtma/Havalandırma/klimlendirme uygulamalarında maksimum +40°C ortam sıcaklığında çalışma için sıcaklık aralığı | • -10°C - +95°C | | | | | | |
| Kullanma sıcak suyu sirkülasyonu uygulamalarında maksimum +40°C ortam sıcaklığında çalışma için sıcaklık aralığı | +65°C | +65°C | +65°C | +65°C | +65°C | +65°C | +65°C |
| Kullanma sıcak suyu sirkülasyonu uygulamalarında maksimum +40°C ortam sıcaklığında, kısa süreli çalışma için (2 saat) sıcaklık aralığı | 70°C | 70°C | 70°C | 70°C | 70°C | 70°C | 70°C |
| Kullanma sıcak suyu sirkülasyonu uygulamalarında müsaade edilen maksimum sertlik derecesi [°d] | 18 | 18 | 18 | 18 | 18 | 18 | 18 |
| Standart versiyon için maksimum çalışma basıncı (bar) | 10 | 10 | 10 | 10 | 10 | 10 | 10 |
| Bağlantılar | | | | | | | |
| Dişli bağlantı Rp | ½ | ½ | ½ | ½ | 1 | 1 | 1 |
| Nominal bağlantı DN | - | - | - | - | - | - | - |
| Presli bağlantı (Viega sistemi) | - | - | - | - | - | - | - |
| Elektrik Bağlantıları | | | | | | | |
| Voltaj [V], monofaze elektrik beslemesi | 230 | 230 | 230 | 230 | 230 | - | 230 |
| Voltaj [V], trifaze elektrik beslemesi | - | - | - | - | - | 400 | - |
| Frekans [Hz] | 50 | 50 | 50 | 50 | 50 | 50 | 50 |

Kullanma Sıcak Suyu Sirkülasyonu

Standart Pompalar (Tekli)



Wilo-Star-Z Teknik Bilgiler

| | Wilo-Star-Z ... | | | | | | |
|---|---|-----------------|--------|--------|--|---------|-------|
| | 20/1 | 20/4-3 | 20/5-3 | 20/7-3 | 25/2 EM | 25/2 DM | 25/6 |
| Motor | | | | | | | |
| Parazit yayma sınıfı | EN 61000-6-3 | | | | | | |
| Parazitten etkilenme sınıfı | EN 61000-6-2 | | | | | | |
| Koruma sınıfı | IP 44 | IP 44 | IP 44 | IP 44 | IP 44 | IP 44 | IP 44 |
| Yalıtım sınıfı | F | F | F | F | F | F | F |
| Malzemeler | | | | | | | |
| Pompa gövdesi | Bronz (CC499K), DIN EN 1982 ve TrinkwV2001 (Alman İçme Suyu Yönetmeliği) ne göre | Bronz (G-CnSn5) | | | Bronz (CC499K), DIN EN 1982 ve TrinkwV2001 (Alman İçme Suyu Yönetmeliği) ne göre | | |
| Çark | Plastik (PPO) | | | | | | |
| Pompa mili | Okside seramik (Al2O3) | | | | | | |
| Yataklar | Sentetik reçine emdirilmiş karbon | | | | | | |
| Kavitasyonu önlemek için pompa emme ağzında sağlanması gereken minimum basınç değeri [m] | | | | | | | |
| 40°C akışkan sıcaklığında | 0.5 | - | - | - | 0.5 | 0.5 | 0.5 |
| 65°C akışkan sıcaklığında | 3 | 3 | 3 | 3 | 3 | 3 | 3 |
| 110°C akışkan sıcaklığında | 10.0 | 10.0 | 10.0 | 10.0 | 10.0 | 10.0 | 10.0 |

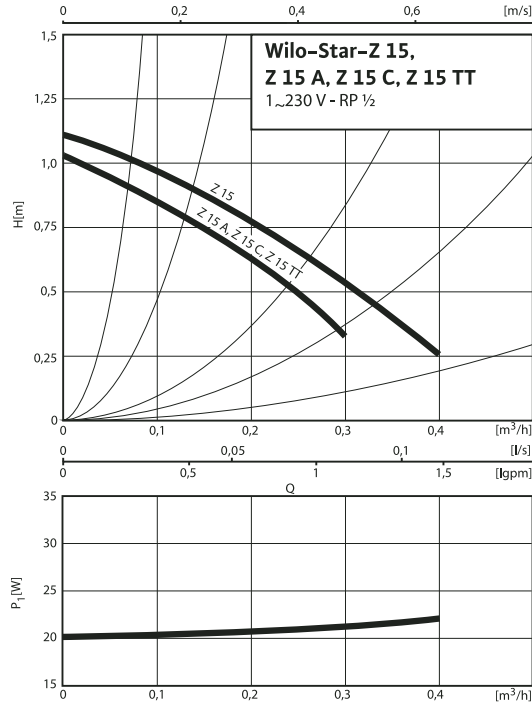
Kullanma Sıcak Suyu Sirkülasyonu

Standart Pompalar (Tekli)

Wilo-Star-Z Karakteristik Eğriler

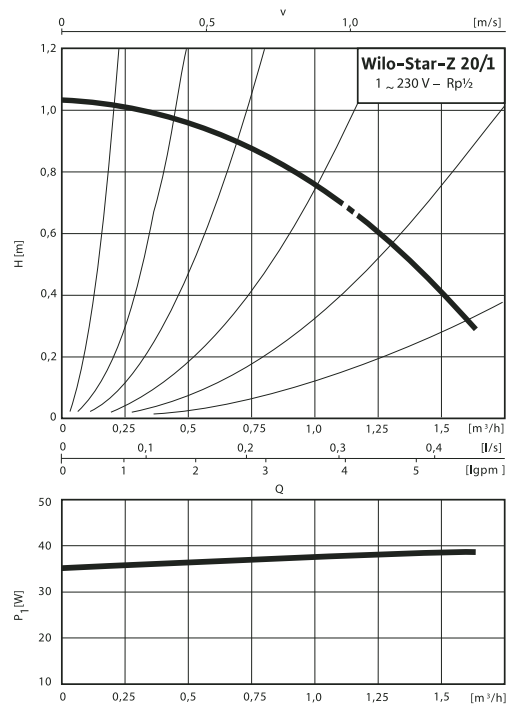
Wilo-Star-Z 15 A, Z 15 C, Z 15 TT

Monofaze



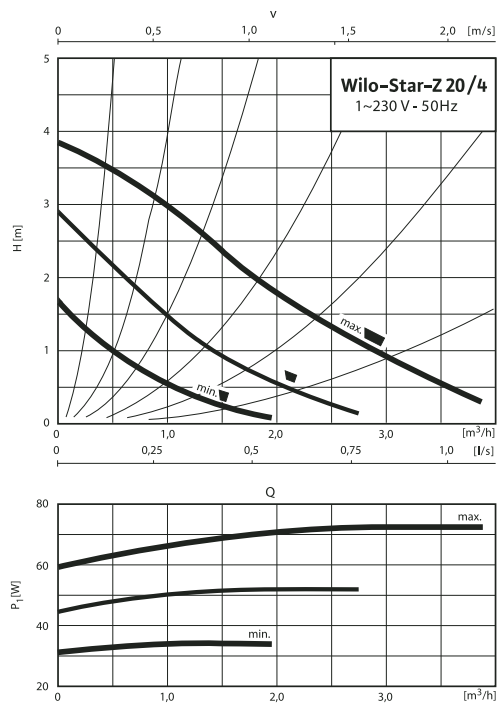
Wilo-Star-Z 20/1

Monofaze



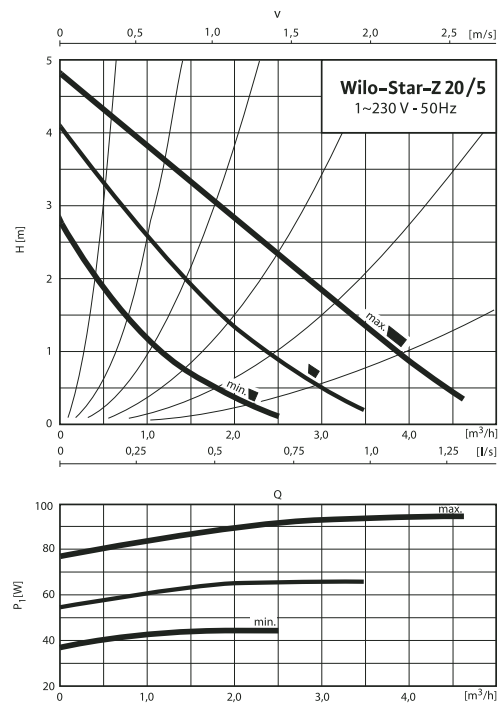
Wilo-Star-Z 20/4

Monofaze



Wilo-Star-Z 20/5

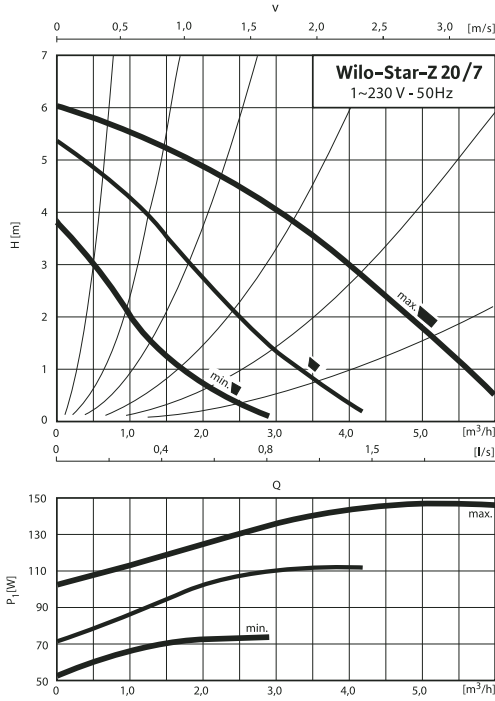
Monofaze



Wilo-Star-Z Karakteristik Eğriler

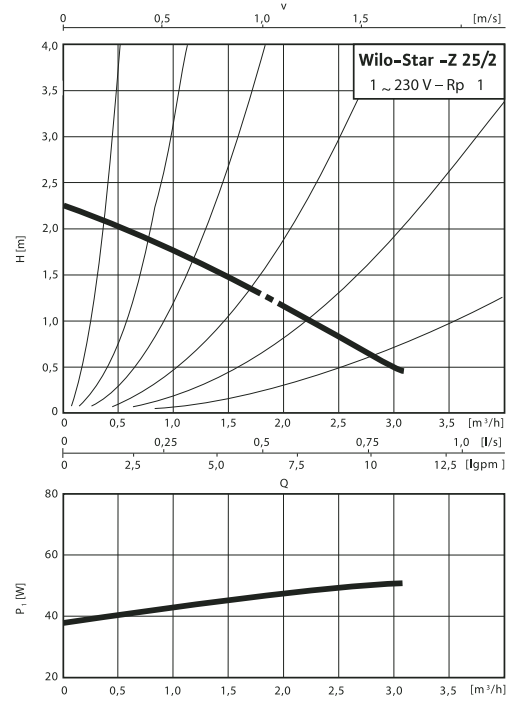
Wilo-Star-Z 20/7

Monofaze



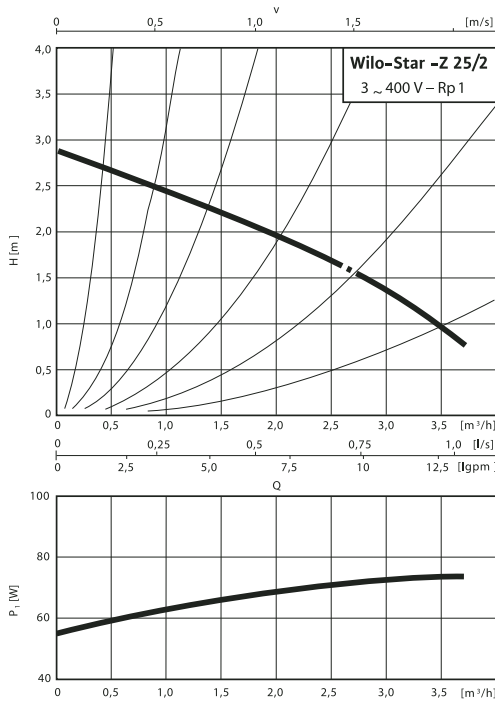
Wilo-Star-Z 25/2

Monofaze



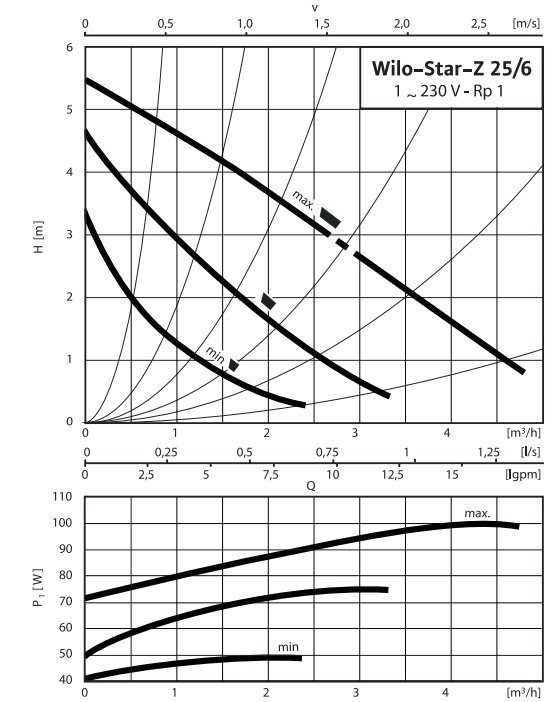
Wilo-Star-Z 25/2

Trifaze



Wilo-Star-Z 25/6

Monofaze

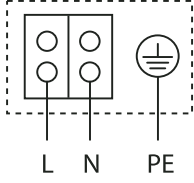


Kullanma Sıcak Suyu Sirkülasyonu

Standart Pompalar (Tekli)

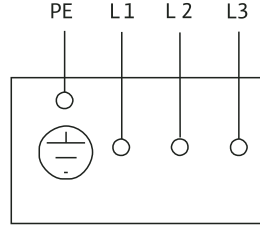
Wilo-Star-Z Bağlantı Şemaları, Motor Bilgileri

Bağlantı Tipi A



Aşırı Akım Korunmalı Motor
Monofaze motor (EM), 2 kutuplu, 230 V, 50 Hz,
dahili kapasitörlü

Bağlantı Tipi B



Trifaze motor (EM), 2 kutuplu, 400 V, 50 Hz

Motor bilgileri

| Wilo-Star-Z ... | Nominal Motor Gücü | Hız Aralığı | Güç Tüketimi 1~230V | Akım 1~230V | Akım 3~230V | Akım 3~400V | Motor Koruma | Kapasitör | Kablo Bağlantı Rakorları | Bağlantı Şeması |
|-----------------|-----------------------|-------------|----------------------------------|----------------------|-------------|-------------|--------------------------------------|-----------|--------------------------|-----------------|
| | P ₂ [W] | - [d/d] | P ₁ [W] | I [A] | | | | - | C [µF/VDB] | |
| 15 | - | 1700-2700 | 22 | 0.25 | - | - | Gerekli değil (aşırı akım korunmalı) | - | 1x9 | A |
| 15 A | - | 1700-2700 | 22 | 0.25 | - | - | Gerekli değil (aşırı akım korunmalı) | - | 1x9 | A |
| 15 C | - | 1700-2700 | 22 | 0.25 | - | - | Gerekli değil (aşırı akım korunmalı) | - | 1x9 | A |
| 15 TT | - | 1700-2700 | 22 | 0.25 | - | - | Gerekli değil (aşırı akım korunmalı) | - | 1x9 | A |
| 15 APress | - | 1700-2700 | 22 | 0.25 | - | - | Gerekli değil (aşırı akım korunmalı) | - | 1x9 | A |
| 20/1 | 4.0 | 1700-2700 | 36 - 38 | 0.18 | - | - | Gerekli değil (aşırı akım korunmalı) | 1.0/400 | 1x11 | A |
| 20/4-3 | 22.5 12.5 6.5 | 1700-2600 | 57 - 71 41 - 51 29 - 33 | 0.3 0.2 0.1 | - | - | Gerekli değil (aşırı akım korunmalı) | 2.0/400 | 1x11 | A |
| 20/5-3 | 38.0 21.0 11.0 | 2000-2600 | 75 - 93 66 - 51 43 - 35 | 0.4 0.2 0.1 | - | - | Gerekli değil (aşırı akım korunmalı) | 2.6/400 | 1x11 | A |
| 20/7-3 | 57.0 29.5 13.5 | 2000-2700 | 102 - 146 71 - 112 52 - 73 | 0.6 0.4 0.3 | - | - | Gerekli değil (aşırı akım korunmalı) | 3.5/400 | 1x11 | A |
| 25/2 EM | 22.5 12.5 6.5 | 1700-2700 | 38 - 49 | 0.22 | - | - | Gerekli değil (aşırı akım korunmalı) | 1.0/0.0 | 1x11 | A |
| 25/2 DM | 12.0 | 1700-2700 | 55 - 72 | - | - | 0.16 | Gerekli değil (aşırı akım korunmalı) | - | 1x11 | B |
| 25/6 | 38.0 21.0 11.0 | 1700-2700 | 72 - 99 52 - 74 39 - 49 | 0.43 0.32 0.22 | - | - | Gerekli değil (aşırı akım korunmalı) | 2.6/400 | 1x11 | A |

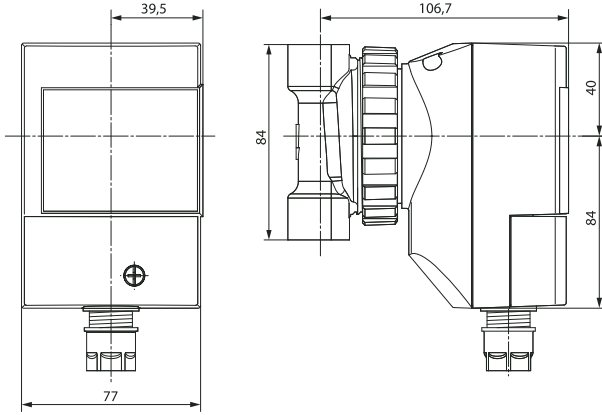
Kullanma Sıcak Suyu Sirkülasyonu

Standart Pompalar (Tekli)

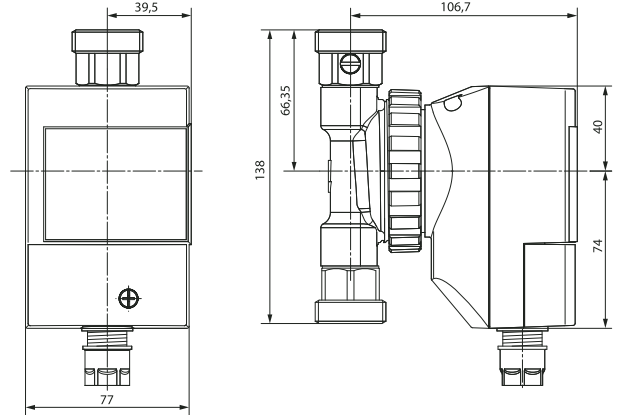


Wilo-Star-Z Ölçüler, Ağırlıklar

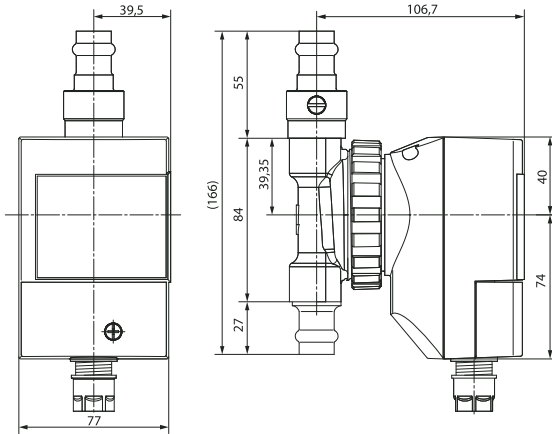
Pompa Ölçülü Resmi A



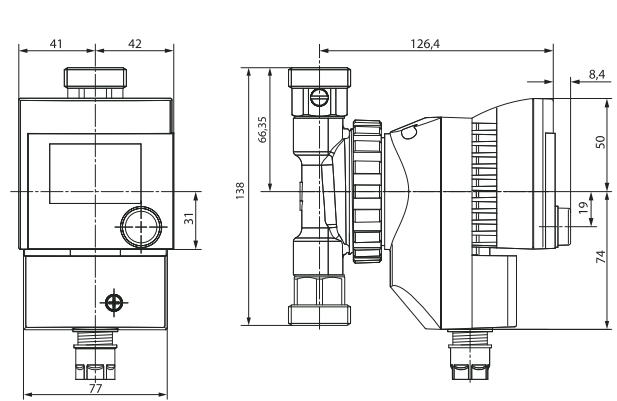
Pompa Ölçülü Resmi B



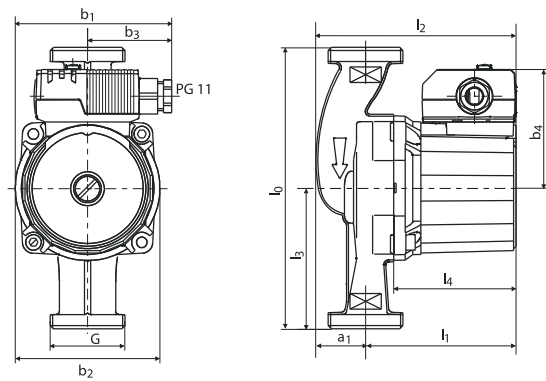
Pompa Ölçülü Resmi C



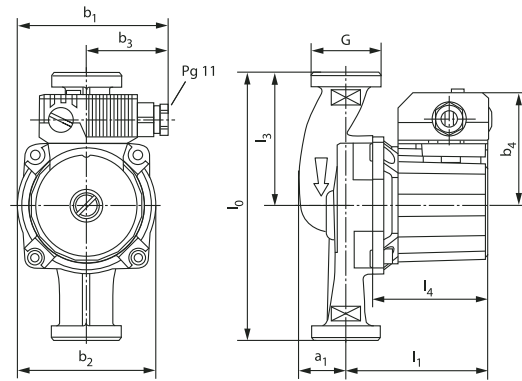
Pompa Ölçülü Resmi D



Pompa Ölçülü Resmi E



Pompa Ölçülü Resmi F



Kullanma Sıcak Suyu Sirkülasyonu

Standart Pompalar (Tekli)

Wilo-Star-Z Ölçüler, Ağırlıklar

Ölçüler, ağırlıklar

| Wilo-Star-Z ... | Boru Bağlantısı | Dişli | Ölçüler | | | | | | | | | | Ağırlık | Ölçülü Resim No. |
|-----------------|-----------------|-------|----------------|----------------|----------------|----------------|----------------|----------------|----------------|----------------|----------------|----------------|---------|------------------|
| | Rp | G | l ₀ | l ₁ | l ₂ | l ₃ | l ₄ | a ₁ | b ₁ | b ₂ | b ₃ | b ₄ | M | – |
| | – | – | [mm] | | | | | | | | | | [kg] | – |
| 15 | ½ | – | 84 | – | – | 39.4 | – | – | 77 | – | 41.5 | 40 | 1.4 | A |
| 15 A | ½ | 1¼ | 138 | – | – | 66.3 | – | – | 77 | – | 41.5 | 40 | 1.6 | B |
| 15 C | ½ | 1¼ | 138 | – | – | 66.3 | – | – | 77 | – | 41.5 | 40 | 1.8 | B |
| 15 APress | – | – | 166 | – | – | 94.3 | – | – | 77 | – | 41.5 | 40 | 1.7 | C |
| 15 TT | ½ | 1¼ | 138 | – | – | 66.3 | – | – | 77 | – | 42.0 | 50 | 1.8 | D |
| 20/1 | ½ | 1 | 140 | 96 | – | 70.0 | 78 | – | 101 | 93.5 | 54.0 | 76 | 2.2 | E |
| 20/4-3 | ½ | 1¼ | 150 | 96 | 130 | 75.0 | 78 | 32 | 101 | 93.5 | 54.0 | 76 | 2.2 | F |
| 20/5-3 | ½ | 1¼ | 150 | 96 | 130 | 75.0 | 78 | 33 | 101 | 93.5 | 54.0 | 79 | 2.4 | F |
| 20/7-3 | ½ | 1¼ | 150 | 109 | 130 | 75.0 | 91 | 30 | 101 | 93.5 | 54.0 | 79 | 2.8 | F |
| 25/2 EM | 1 | 1½ | 180 | 96 | – | 90.0 | 78 | – | 101 | 93.5 | 54.0 | 76 | 2.5 | E |
| 25/2 DM | 1 | 1½ | 180 | 96 | – | 90.0 | 78 | – | 101 | 93.5 | 54.0 | 79 | 2.3 | E |
| 25/6 | 1 | 1½ | 180 | 96 | – | 90.0 | 78 | – | 101 | 93.5 | 54.0 | 79 | 2.5 | F |