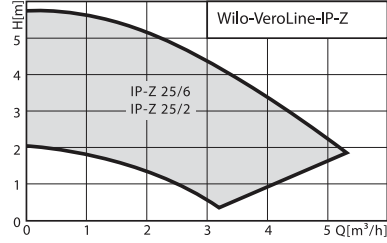


Kullanma Sıcak Suyu Sirkülasyonu

Standart Pompalar (Tekli)

Wilo-VeroLine-IP-Z



Dizayn

Dişli bağlantılı inline tip kuru rotorlu sirkülasyon pompası

Uygulama

Aşındırıcı parça içermeyen kullanma suyu, sıcak ve soğuk suların (VDI2035) ısıtma, soğuk su ve soğutma suyu devrelerinde sirkülasyonu

Pompa Kodlaması

Örnek : **IP-Z 40/7**

IP-Z inline sirkülasyon pompası

25/ nominal bağlantı çapı

6 maksimum basma yüksekliğine oranlı güç kapasitesi (mSS)

Ürün Özellikleri / Faydalar

- Mekanik salmastralı
- Paslanmaz çelik gövde ve Noryl çark sayesinde korozif akışkanlara yüksek dayanım
- 28 °d su sertlik derecesine kadar geniş bir aralıkta çalışabilme
- Su ile temas eden tüm plastik parçalar KTW uyumlu

Kullanma Sıcak Suyu Sirkülasyonu

Standart Pompalar (Tekli)



Wilo-VeroLine-IP-Z Teknik Bilgiler

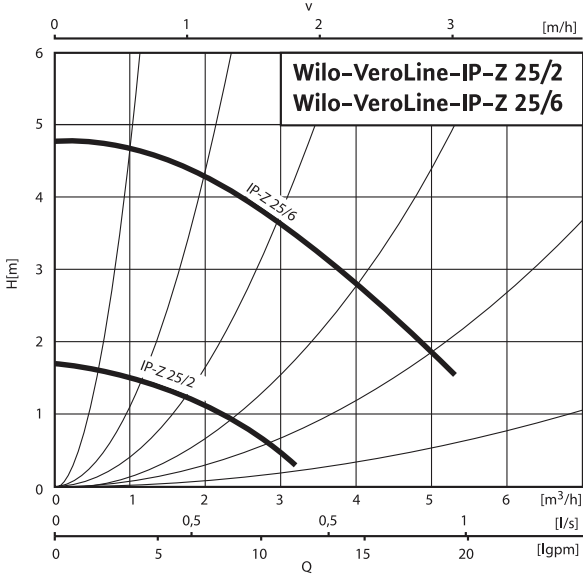
	Wilo- VeroLine-IP-Z
İzin Verilen Akışkanlar (diğer akışkanlar için danışınız)	
VDI 2035'e uygun ısıtma suyu	•
%20-40 oranına kadar su-glikol karışımları (≤40°C)	•
Soğutma suyu ve soğuk su	•
Kullanma suyu ve TrinkwV 2001'e (içme suyu yönetmeliği) göre gıda işleme tesislerindeki proses suları	•
İzin Verilen Uygulama Aralıkları	
Isıtma/Havalandırma/klimlendirme uygulamalarında çalışma için sıcaklık aralığı	-8°C - +110°C
Kullanma sıcak suyu sirkülasyonu uygulamalarında çalışma için sıcaklık aralığı	0 - +65°C
Kullanma sıcak suyu sirkülasyonu uygulamalarında kısa süreli çalışma için (2 saat) sıcaklık aralığı	0 - +110°C
Kullanma sıcak suyu sirkülasyonu uygulamalarında müsaade edilen maksimum sertlik derecesi [°d]	28
Standart Versiyon için maksimum çalışma basıncı (bar)	10
Bağlantılar	
Dişli bağlantı	G1 1/2
Elektrik Bağlantıları	
Voltaj [V], monofaze elektrik beslemesi	230
Voltaj [V], trifaze elektrik beslemesi	400
Frekans [Hz]	50
Hız [d/d]	1450 / 2900
Motor	
Koruma Sınıfı	IP 44
Klemens Kutusu Koruma Sınıfı	IP 54
Yalıtım Sınıfı	F
Malzemeler	
Pompa gövdesi	Paslanmaz Çelik 1.4306
Laterna	Paslanmaz Çelik 1.4306
Çark	Noryl
Pompa mili	Paslanmaz çelik 1.4571
Mekanik salmastra	Seramik/Grafit/EPDM
Diğer mekanik salmastralar	Opsiyonel

Kullanma Sıcak Suyu Sirkülasyonu

Standart Pompalar (Tekli)

Wilo-VeroLine-IP-Z Karakteristik Eğriler

Wilo-VeroLine-IP-Z 25/2 - 25/6



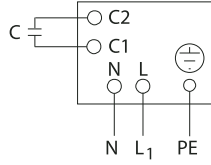
Kullanma Sıcak Suyu Sirkülasyonu

Standart Pompalar (Tekli)



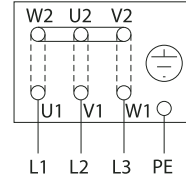
Wilo-VeroLine-IP-Z Bağlantı Şemaları, Motor Bilgileri

Bağlantı Tipi A



Kapasitör monteli
Monofaze, 230 V, 50 Hz

Terminal diagram B



Düz çizgi = Y
Kesik çizgi = Δ
3~400 V Y
3~230 V Δ
Trifaze 230/400 V, 50 Hz

Motor bilgileri

Wilo-VeroLine-IP-Z ...	Voltaj	Nominal Motor Gücü	Nominal Akım			Kapasitör	Hız	Bağlantı Şeması
			I_N 1~230 V	I_N 3~230 V	I_N 3~400 V			
	-	P_2	[A]			C	V	-
25/2	1~230 V	0.1	1.1	-	-	4.0	1450	A
25/2	3~400 V	0.09	-	0.5	0.29	-	1460	B
25/6	1~230 V	0.18	1.15	-	-	8.0	2750	A
25/6	3~400 V	0.12	-	0.66	0.38	-	2750	B

Pompa motor etiket bilgilerini kontrol ediniz.

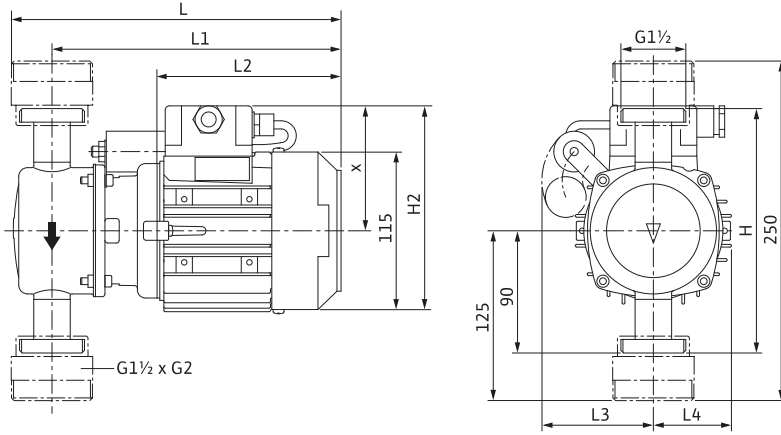
Kullanma Sıcak Suyu Sirkülasyonu

Standart Pompalar (Tekli)

Wilo-VeroLine-IP-Z Ölçüler, Ağırlıklar

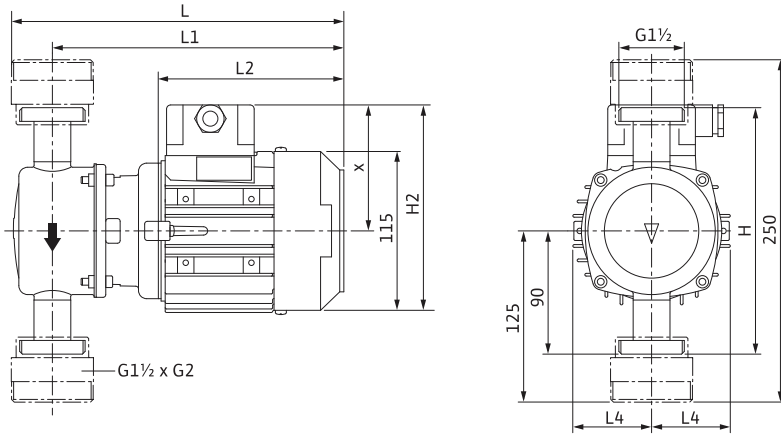
Pompa Ölçülü Resmi A

1~230 V



Pompa Ölçülü Resmi B

3~230/400 V



Ölçüler, ağırlıklar

Wilo-VeroLine-IP-Z ...	Ölçüler								Ağırlık	Ölçülü Resim No.
	H	H ₂	L	L ₁	L ₂	L ₃	L ₄	X	M	-
	[mm]								[kg]	-
25/2	180	148	241	213	136	82	58	92	5.5	A
25/2	180	148	241	213	136	-	58	92	4.5	B
25/6	180	148	241	213	136	82	58	92	5.5	A
25/6	180	148	241	213	136	-	58	92	4.5	B