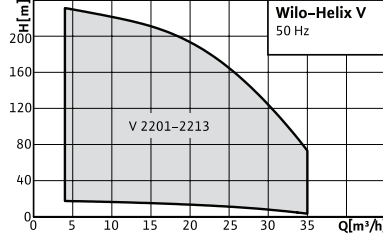


Su Temini

Yüksek Basıncılı Pompalar

Wilo-Helix V



Dizayn

Yüksek Verimli, çok kademeli santrifüj pompa

Uygulama

- Su temini, basınçlandırma
- Endüstriyel sirkülasyon sistemleri
- Proses suyu transferi
- Yıkama, sulama uygulamaları
- Soğuk su ve soğutma suyu devreleri
- Partikül ve lif içermeyen, pompa malzemesi ile uyumlu diğer düşük viskoziteli akışkanlar (lütfen danışınız)

Pompa Kodlaması

Örnek : **HELIX V 2202/2-3/2-T-3-E-..**

HELIX V Çok kademeli dikey santrifüj pompa,

22	Nominal debi (m ³ /h)
02	Kademe sayısı
2	Traşlanmış çark sayısı (opsiyonel)
3	Nominal motor gücü P ₂ kW
2	Motor kutup sayısı
T	Faz sayısı T : Trifaze
1	Malzeme 3 : 1.4301 paslanmaz çelik hidrolik, EN-GJL-250 KTL pompa gövdesi 2: 1.4404 paslanmaz çelik hidrolik, 1.4408 pompa gövdesi
E	Conta malzemesi E: EPDM V: Viton
..	Özel kod

Ürün Özellikleri / Faydalar

- Yüksek verimlilik için optimize edilmiş, 2 ve 3 boyutlu lazer kaynaklı yeni hidrolik aksam
- Borulama modifikasyonu olmadan kolay pompa değişimi. Modüler pompa gövdesi-döner flanşlar ile mevcut tesisata montaj kolaylığı
- Standart mekanik salmastralı kartuş sistemi ile kullanım ve bakım kolaylığı
- 5.5 kW ve üzeri pompalarda ara parçalı kaplin ile motor demontajında kolaylık
- Yeni laterna tasarımı ile mekanik salmastraya doğrudan kolay ulaşım
- Taşıma halkaları
- KTW ve WRAS onaylı

Standart Teslimat Kapsamı

- Pompa
- Karşı flanş bağlantısı için conta ve civatalar
- Montaj ve Kullanım Kılavuzu

Opsiyonel Teslimat Kapsamı

- Farklı voltajlarda, 60 Hz'e uygun, PTC termistörlü, ex-proof motor seçenekleri
- Özel O-ring ve contalar
- Özel malzeme konfigürasyonlu mekanik salmastra
- Karşı flanşlar
- Çok pompalı uygulamalar için emiş ve basınç kollektörleri
- Kuru çalışmaya karşı koruma sistemleri
- Vana ve çek valf setleri
- Elektromekanik, elektronik veya frekans konvertörlü kontrol panoları

Wilo-Helix V Teknik Özellikler

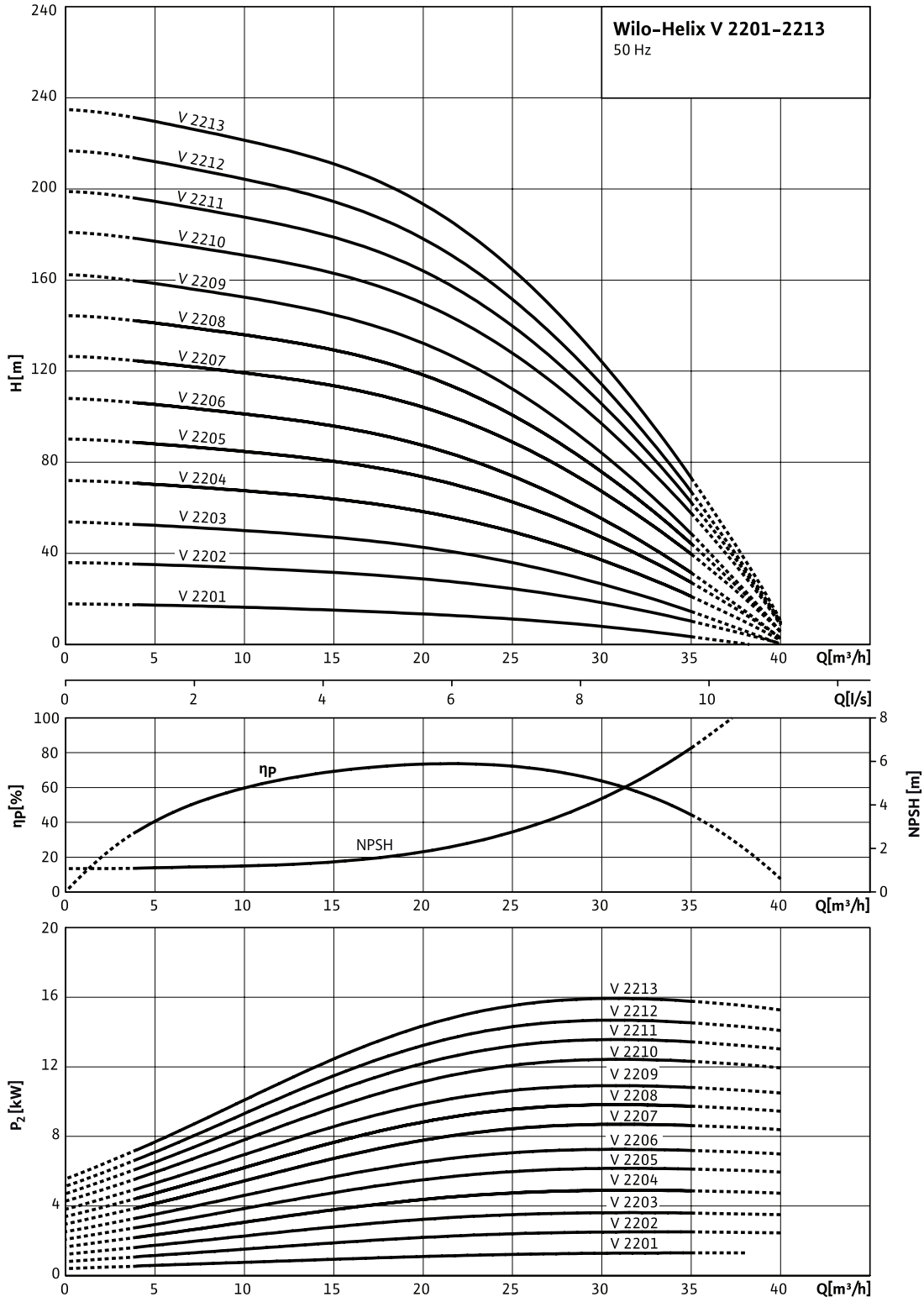
Model	Helix V...
Çalışma Değerleri	
Maksimum debi [m ³ /h]	35
Maksimum basma yüksekliği [m]	237
Akışkan sıcaklığı [°C]	20 - 120
Maksimum ortam sıcaklığı [°C]	40
Maksimum çalışma basıncı [bar]	16/25
Maksimum giriş basıncı [bar]	10
Motor	
Trifaze motor (voltaj toleransı ±%10)	230 V, 50 Hz (P2 ≤ 4 kW) 400 V, 50 Hz
Motor hızı [d/d]	2900
Yalıtım sınıfı	F
Koruma sınıfı	IP55
Bağlantılar	
Flanş PN16/25	DN50
Malzemeler	
Çarklar	1.4307 1.4404 (opsiyonel)
Kademeler	1.4307 (1.4404 opsiyonel)
Dış gövde	1.4301
Emiş-basınç gövdesi	EN-GJL-250 (kataforez kaplamalı) 1.4408 (opsiyonel)
Mil	1.4057
Contalar	EPDM (Viton opsiyonel)
Mekanik salmastra	SiC/karbon (16 bar) TuC/karbon (25 bar) TuC/TuC (opsiyonel) SiC/SiC (opsiyonel)
Yataklama	TuC/seramik
Pompa sabitleme ayağı	Paslanmaz çelik

Su Temini

Yüksek Basınçlı Pompalar

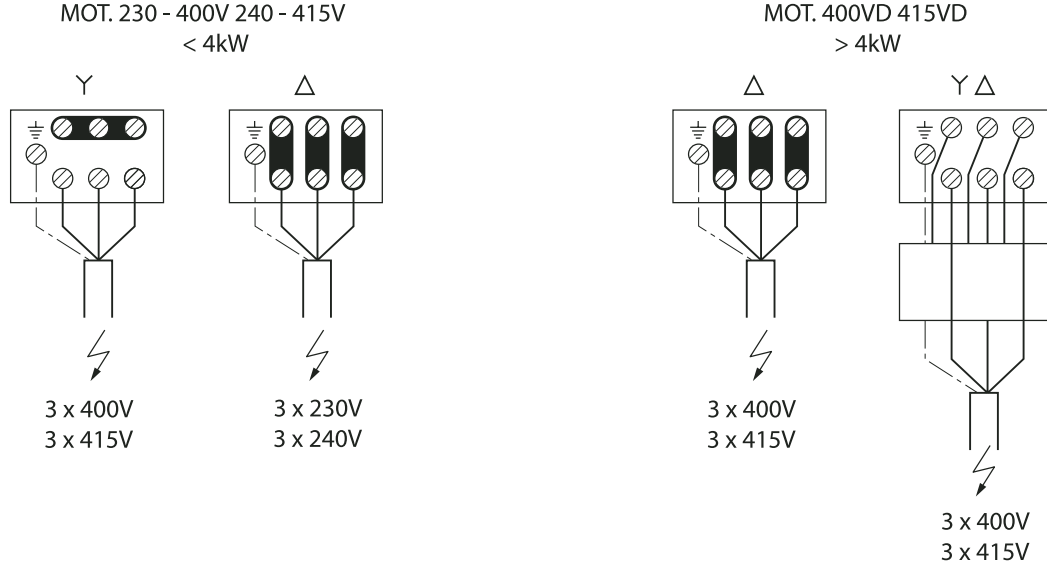
Wilo-Helix V Karakteristik Eğriler

Wilo-Helix V 2201 to 2213



Wilo-Helix V Bağlantı Şemaları, Motor Bilgileri

Bağlantı Şeması



Motor Bilgileri

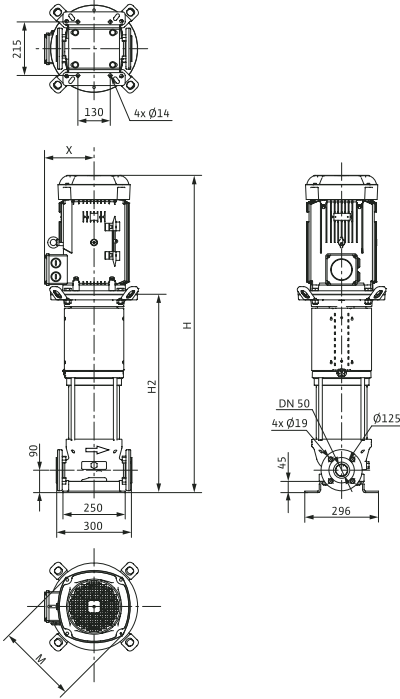
Wilo Helix...	Nominal Motor Gücü	Nominal Akım	
		P_2	I_N (1~230 V, 50 Hz)
	[kW]	[A]	
Helix V 2201	1.50	5.37	3.1
Helix V 2202	3.00	10.00	5.8
Helix V 2203	4.00	7.50	4.3
Helix V 2204	5.50	–	10.1
Helix V 2205	7.50	–	13.5
Helix V 2206	7.50	–	13.5
Helix V 2207	9.00	–	16.3
Helix V 2208	11.00	–	20
Helix V 2209	11.00	–	20
Helix V 2210	15.00	–	26.2
Helix V 2211	15.00	–	26.2
Helix V 2212	15.00	–	26.2
Helix V 2213	18.50	–	32

Su Temini

Yüksek Basıncılı Pompalar

Wilo-Multivert Helix V Ölçüler, Ağırlıklar

Pompa Ölçülü Resmi



Ölçüler, ağırlıklar PN16

Wilo Helix...	Ölçüler				Yaklaşık Ağırlık
	H	H ₂	Ø M	X	m
	[mm]				[kg]
Helix V 2201	807	541	193	132	60
Helix V 2202	843	551	217	141	74
Helix V 2203	936	601	232	149	81
Helix V 2204	1127	767	279	182	111
Helix V 2205	1212	817	279	182	119
Helix V 2206	1262	867	279	182	121
Helix V 2207	1312	917	279	182	123
Helix V 2208	1473	997	323	200	156

Ölçüler, ağırlıklar PN25

Wilo Helix...	Ölçüler				Yaklaşık Ağırlık
	H	H ₂	Ø M	X	m
	[mm]				[kg]
Helix V 2204	1127	767	279	182	111
Helix V 2205	1212	817	279	182	119
Helix V 2206	1262	867	279	182	121
Helix V 2207	1312	917	279	182	123
Helix V 2208	1473	997	323	200	156
Helix V 2209	1523	1047	323	200	158
Helix V 2210	1573	1097	323	200	171
Helix V 2211	1623	1147	323	200	173
Helix V 2212	1673	1197	323	200	175
Helix V 2213	1723	1247	323	200	187

