

Ürün Kataloğu

TP-S

Az Kirli Sular için Monofaze Dalgıç Pompa



***wilo***

## TP-S

### Az Kirli Sular için Monofaze Dalgıç Pompa



#### Malzemeler

Çark	Teknopolimer
Pompa Gövdesi	Döküm (GG 25)
Motor	Paslanmaz Çelik (AISI 304)
Emiş	Paslanmaz Çelik (AISI 304)
Mil	Paslanmaz Çelik (AISI 430F)
Mekanik Salmastra	SiC/Silikon-NBR

#### Teknik Bilgiler

Max. akışkan sıcaklığı	+40 °C
Şebeke Bağlantısı	1~230 V,50 Hz
Koruma / Yatıtım sınıfı	IP68 / F
Max. daldırma derinliği	5m
Katı madde geçirgenliği	10mm
Kablo uzunluğu	5m

#### Yapı

- Temiz veya az kirli sular için monofaze dalgıç pompa

#### Uygulama

- Yerleşim birimlerinde ve endüstriyel tesislerde oluşabilen kirli akışkanların ve drenaj sularının basınçlandırılması

#### Özellikler ve Ürün avantajları

- Pompa motoru , tamamen veya asgari 22 cm akışkan içinde bulunduğu ortamda yeterince soğuyabildiğinden sürekli çalışabilme özelliğine sahiptir.
- Döküm gövdesi ve korozyona dayanıklı malzemelerden üretilmiş yapısıyla domestik tip az kirli su pompasıdır.
- TP-S pompalar TWM ve AMD panolarla kullanılabilir.
- Açık tip çarklıdır.
- Elektrik motorunun stator sargıları çift reçine izolasyonludur.
- Gerekliğinde yeniden sarılabilir tiptir.
- Motor ve pompa bölümlerini birbirinden tamamen soyutlayabilmek ve yüksek bir işletim güvenilirliği sağlamak için yağ soğutmalı tip çift mekanik salmastra kullanılmıştır.

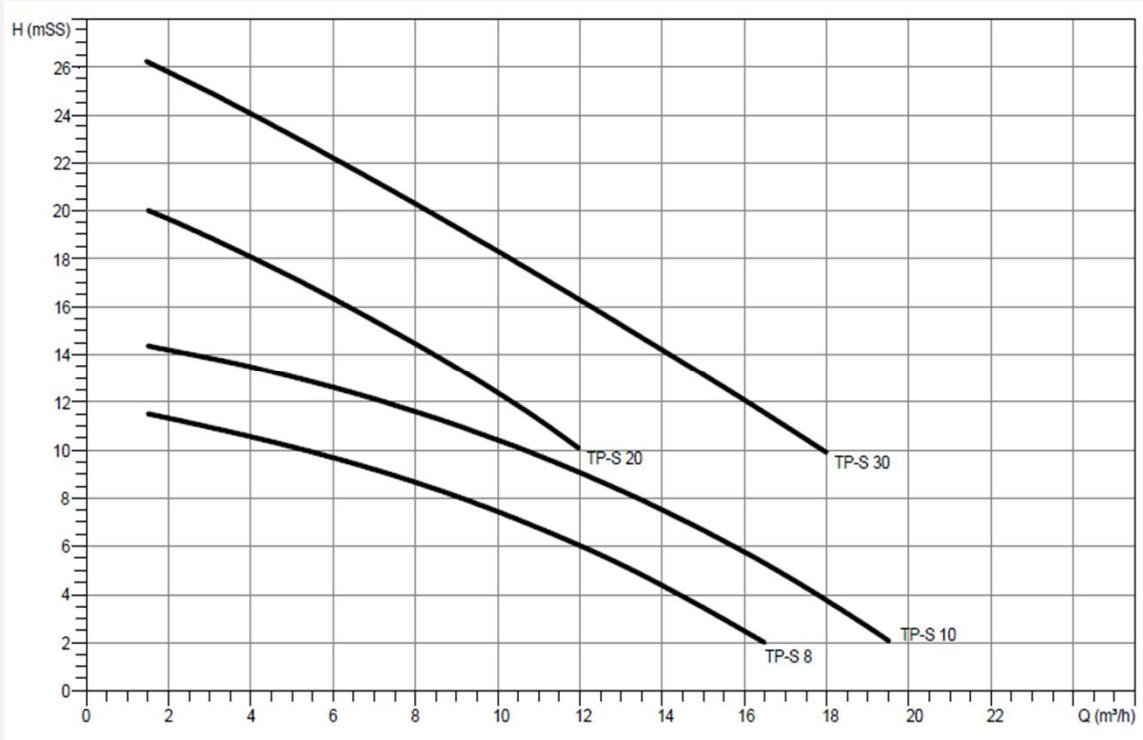
## TP-S

### Az Kirli Sular için Monofaze Dalgıç Pompa

Model	Nominal Güç-P2		Güç tüketimi-P1		Nominal akım (A)	Ağırlık (kg)	Bağlantı çapı	Ürün Kodu
	(kW)	(HP)	(kW)	(HP)				
TP-S 8	0,6	0,8	0,7	0,93	3,2	11,9	1 ½"	2850646
TP-S 10	0,75	1	1,02	1,36	4,7	13	1 ½"	2850647
TP-S 20	0,75	1	1,3	1,74	5,7	13	1 ½"	2850648
TP-S 30	1,1	1,47	1,59	2,13	7,2	15,2	1 ½"	2850731

### Aksesuarlar

Model	Ürün Kodu
<b>TWM-AS Pano ( 1 pompalı sistemler için)</b>	
TWM /3A-AS-S1	2482235
<b>AMD-AS Pano ( 2 pompalı sistemler için)</b>	
AMD 20/2-AS-S1	2482236
<b>Toplu Tip Çekvalf</b>	
KRV 508 1 ½"	2851673

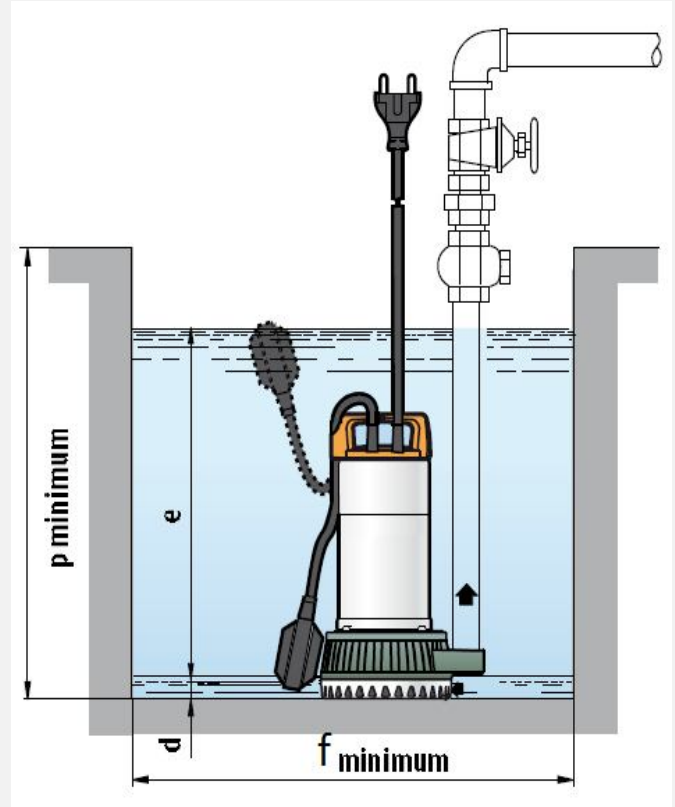
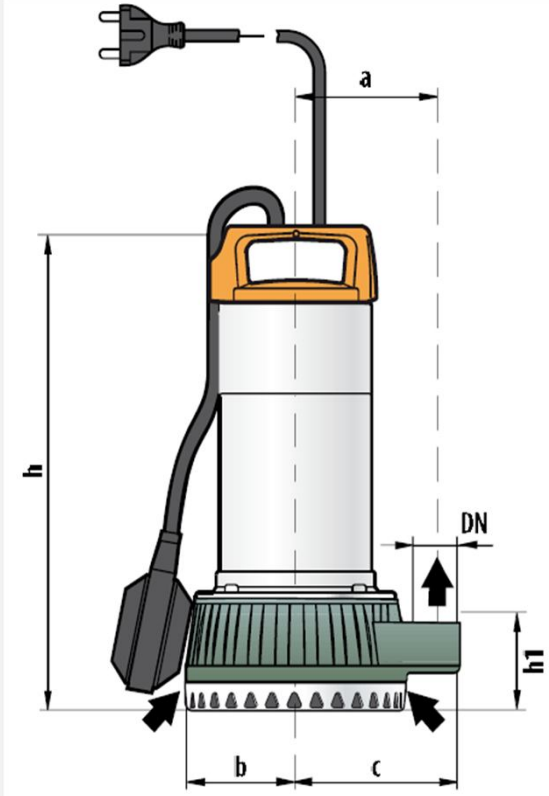


Model	Q (m³/h)	0,0	1,5	3,0	4,5	6,0	7,5	9,0	10,5	12,0	13,5	15,0
TP-S 8	H (mSS)	12,0	11,5	11,0	10,5	9,8	9,0	8,2	7,2	6,0	4,8	3,5
TP-S 10		15	14,5	14	13,2	12,5	12	11	10	9	8	6,8
TP-S 20		21	20	19	17,5	16	15	13,5	12	10		
TP-S 30		27	26	25	23,5	22	21	19,5	18	16	15	13

## TP-S

### Az Kirli Sular için Monofaze Dalgıç Pompa

#### Ölçüler:



Model	a	b	c	h	h1	d	e	p	f
TP-S 8	105	81	136	320	66	15	Ayarlanabilir	500	500
TP-S 10	105	81	136	320	66	15		500	500
TP-S 20	105	81	136	320	66	15		500	500
TP-S 30	110	90	140	340	80	15		500	500

# wilo

## **WILO Pompa Sistemleri A.Ş**

Orhanlı Mah. Fettah Başaran Cad.

No:91, 34956, Tuzla, İstanbul

T 0216 250 94 00

F 0216 250 94 01

[info@wilo.com.tr](mailto:info@wilo.com.tr)

[www.wilo.com.tr](http://www.wilo.com.tr)