

Ürün Kataloğu

TP-R

Kirli Su ve Foseptik için Monofaze Dalgıç Pompa



wilo

TP-R

Kirli Su ve Foseptik için Monofaze Dalgıç Pompa



Malzemeler

Çark	Paslanmaz Çelik (AISI 304)
Pompa Gövdesi	Döküm (GG 25)
Motor Gövdesi	Paslanmaz Çelik (AISI 304)
Pompa Ayağı	Paslanmaz Çelik (AISI 304)
Mekanik Salmastra	Seramik

Teknik Bilgiler

Max. akışkan sıcaklığı	+40 °C
Şebeke Bağlantısı	1~230 V,50 Hz
Koruma / Yatlıtım sınıfı	IP68 / F
Max. daldırma derinliği	5m
Katı madde geçirgenliği	40mm
Kablo uzunluğu	5m

Yapı

- Kirli veya foseptik karışmış sular için dalgıç pompa

Uygulama

- Yerleşim birimlerinde ve endüstriyel tesislerde oluşabilen kirlenmiş, içinde foseptik, katı madde, kısa lifli partiküller de bulunabilen akışkanların basınçlandırılması

Özellikler ve Ürün avantajları

- Pompa motoru , tamamen veya asgari 29 cm akışkan içinde bulunduğu ortamda yeterince soğuyabildiğinden sürekli çalışabilme özelliğine sahiptir.
- Döküm gövdesi ve korozyona dayanıklı malzemelerden üretilmiş yapısıyla kirli su ve foseptik su pompasıdır.
- Çark tipi vortektir.
- TP-R pompalar TWM ve AMD panolarla kullanılabilir.
- Elektrik motorunun stator sargıları çift reçine izolasyonludur. Motoru yağ soğutmalıdır.
- Gerektiğinde yeniden sarılabilir tiptir.
- Motor ve pompa bölümlerini birbirinden tamamen soyutlayabilmek ve yüksek bir işletim güvenilirliği sağlamak için yağ soğutmalı tip çift mekanik salmastra kullanılmıştır.

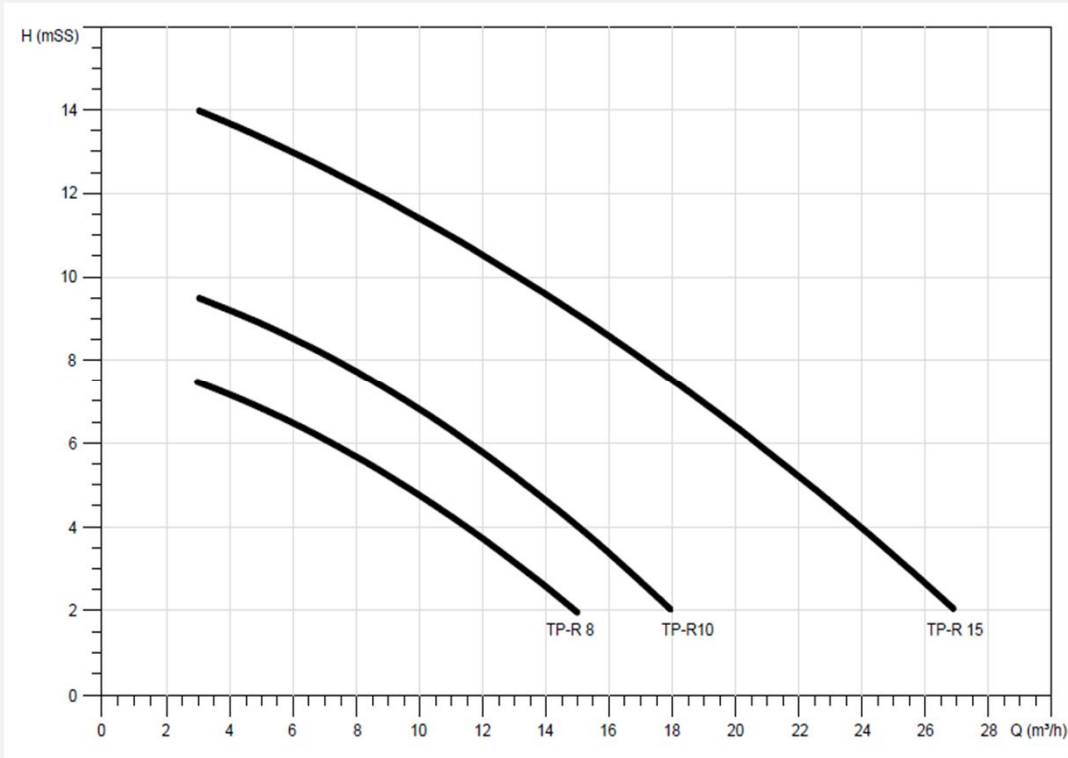
TP-R

Kirli Su ve Foseptik için Monofaze Dalgıç Pompa

Model	Nominal Güç-P2		Güç tüketimi-P1		Nominal akım (A)	Ağırlık (kg)	Bağlantı çapı	Ürün Kodu
	(kW)	(HP)	(kW)	(HP)				
TP-R 8	0,55	0,74	0,81	1,08	3,5	12,4	1 ½"	2850644
TP-R 10	0,75	1	1,06	1,42	4,8	13,5	1 ½"	2850645
TP-R 15	1,1	1,48	1,65	2,21	7,5	15,7	1 ½"	2850732

Aksesuarlar

Model	Ürün Kodu
TWM-AS Pano (1 pompalı sistemler için)	
TWM /3A-AS-S1	2482235
AMD-AS Pano (2 pompalı sistemler için)	
AMD 20/2-AS-S1	2482236
Toplu Tip Çekvalf	
KRV 508 1 ½"	2851673

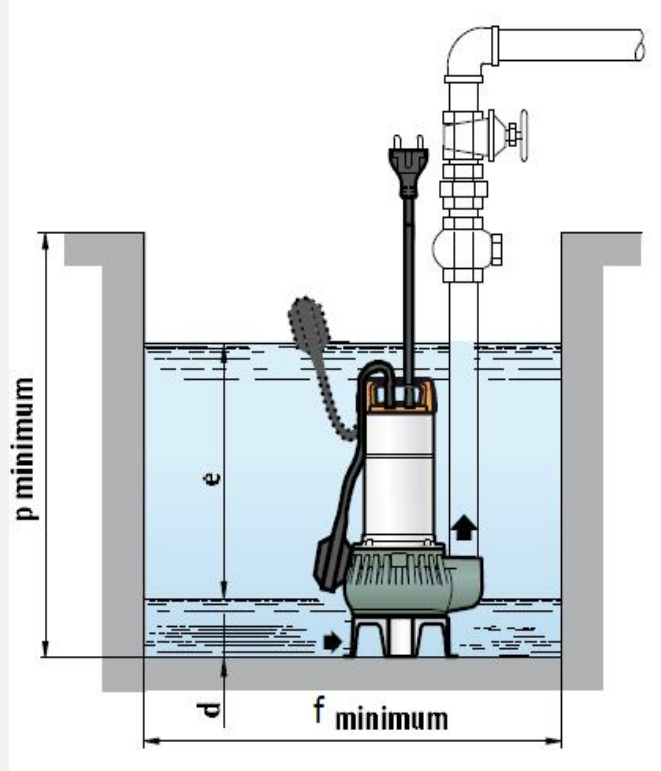
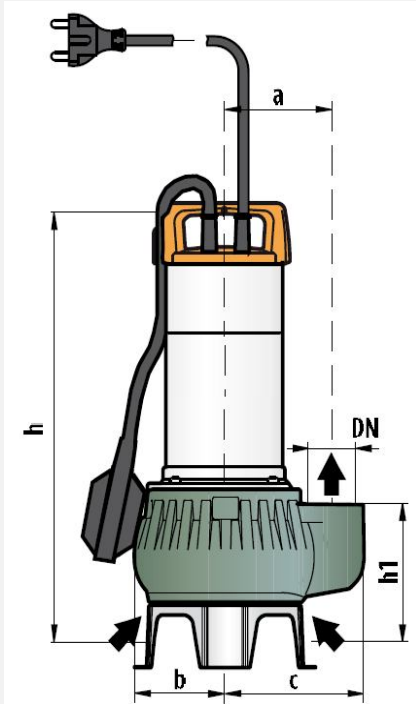


Model	Q (m3/h)	0	3	6	9	12	15	18	21	24	27	30
TP-R 8	H (mSS)	8,4	7,5	6,5	5,2	3,7	2					
TP-R 10		10	9,5	8,5	7,2	5,8	4	2				
TP-R 15		15	14	13	11,8	10,5	9	7,5	6	4	2	

TP-R

Kirli Su ve Foseptik için Monofaze Dalgıç Pompa

Ölçüler:



Model	a	b	c	h	h1	d	e	p	f
TP-R 8	105	87	137	380	123	40	Ayarlanabilir	500	500
TP-R 10	105	87	137	380	123	40		500	500
TP-R 15	110	92	143	400	133	55		500	500

wilo

WILO Pompa Sistemleri A.Ş

Orhanlı Mah. Fettah Başaran Cad.

No:91, 34956, Tuzla,İstanbul

T 0216 250 94 00

F 0216 250 94 01

info@wilo.com.tr

www.wilo.com.tr