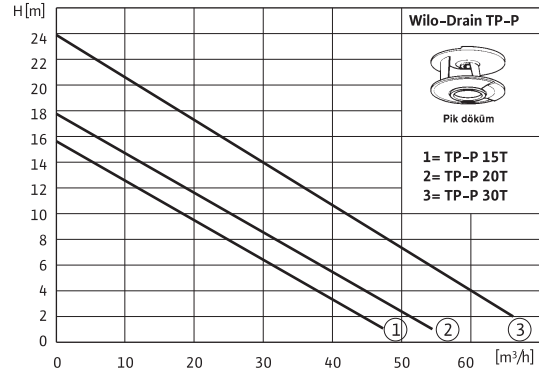


Wilo-Drain TP-P



Dizayn

Foseptik için, portatif veya sabit montajlı dalgıç pompa

Uygulama

Binalarda foseptik tahliyesi, atıksu ve endüstriyel uygulamalar

Pompa Kodlaması

Örnek : TP-P 15T/PA

TP-P dalgıç pompa

15 model kodu (1.1 kW)

T trifaze

PA sabit montaj donanımlı

Ürün Özellikleri / Faydalar

- Robust döküm gövde ve tek kanallı döküm çark ile ağır hizmete uygundur.
- Sabit kullanım için /PA versiyonu ile pompa çıkış dirseği, contalar ve üst kızak tutucusu standart teslimat kapsamındadır.
- 50 mm katı parça geçirgenliği

Standart Teslimat Kapsamı

- Pompa, çıplak uçlu 10 metre kablo ile
- Kulp ve bağlantı parçaları
- Montaj ve Kullanım Kılavuzu

Opsiyonel Teslimat Kapsamı

- Toplu tip çek valf

Atıksu

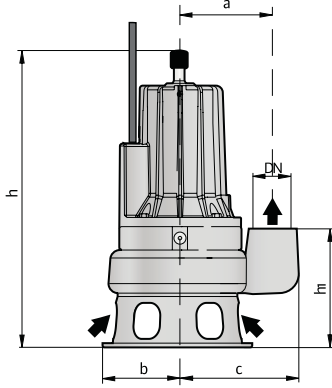
Dalgıç Pompalar

Wilo-Drain TP-P Teknik Özellikler

Model	TP-P 15T	TP-P 20T	TP-P 30T
Motor bilgileri			
Nominal motor gücü [kW]	1.1	1.5	2.2
Nominal akım [A]	3.2	4.0	5.5
Hız [d/d]	2900		
Koruma sınıfı	IP68		
Yalıtım sınıfı	F		
Çalışma Modu S1 (sürekli çalışma)			
Daldırılmış motor	•		
Daldırılmamış motor	- (pompa tabanından itibaren minimum 420 mm daldırılmış pompa sürekli çalışabilir)		
Çalışma Modu S3 (aralıklı çalışma)			
Çalışma süresi (%)	25		
Maksimum şalt sayısı/saat	20		
Tavsiye edilen şalt sayısı/saat	20		
Pompa			
Maksimum daldırma derinliği [m]	10		
Maksimum akışkan sıcaklığı [°C]	40		
Kablo türü	H07RN-F		
Kablo uzunluğu [m]	10		
Patlama korumalı	-		
Katı parça geçirgenliği [mm]	50		
Malzemeler			
Pompa gövdesi	EN-GJL-250		
Çark	EN-GJL-250		
Pompa mili	1.4057		
Mekanik Salmastra	Silisyum karbür/Widia		
Motor tarafı contası	NBR		
Pompa ayağı	1.4301		

Wilo-Drain TP-P Ölçüler

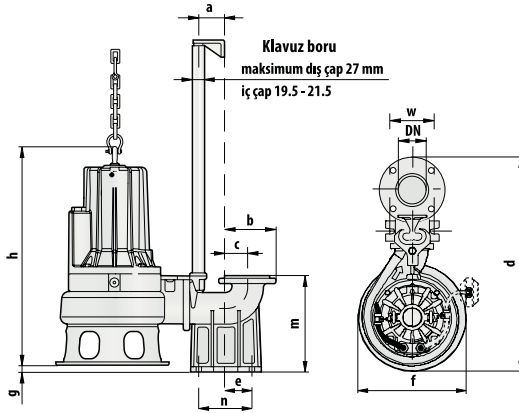
TP-P..



Ölçüler, ağırlıklar

Wilo-Drain...	Basma ağızı	Ölçüler					Ağırlık
		a	b	c	h	h1	
	G/Rp	[mm]					[kg]
15T	2 ½"	162	135	212	490	188	32
20T							34
30T							42

TP-P../PA



Ölçüler, ağırlıklar

Wilo-Drain...	Basma ağızı	Ölçüler											Ağırlık
		a	b	c	d	e	f	g	h	m	n	w	
	G/Rp	[mm]											[kg]
15T/PA	2 ½"	60	116	51	501	62	270	10	387	200	120	72	41
20T/PA													43
30T/PA													45