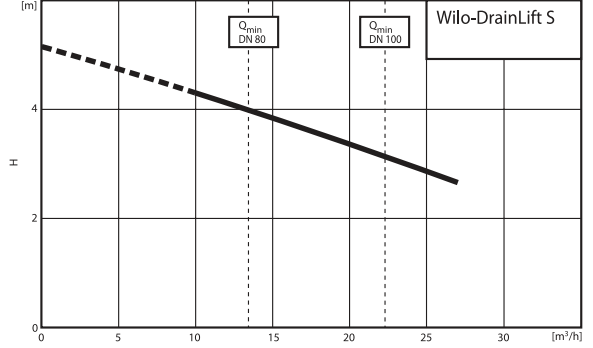


Wilo-DrainLift S



Dizayn

Tuvalet ya da komple oda drenajı için foseptik tahliye cihazı

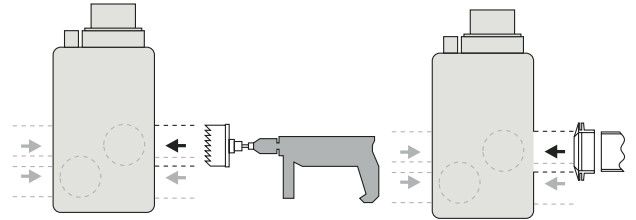
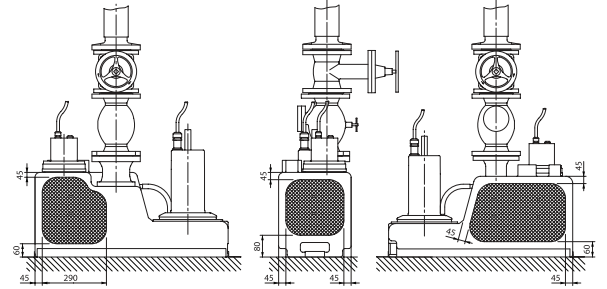
Uygulama

Ana drenaj borusu seviyesinden daha aşağıda kalan kullanım alanlarında ortaya çıkan foseptik ve atık suyun tahliyesi

Ürün Özellikleri / Faydalar

- Modern paslanmaz çelik ve kompozit dizayn, verimliliği optimize edilmiş vorteks çarklı pompa
- Yan yüzeylerde serbest delik alanları ile maksimum bağlantı esnekliği.
- Yalıtım matları ile gürültü aktarımı önlenir.
- Geniş gözetleme deliği, eğimli birikme alanı ile birikintisiz, güvenli çalışma.
- DN70 havalandırma borusu ve diyaframlı el pompası bağlantısı opsiyonu
- Minimum değerlerde ve hacimsel olarak optimize edilmiş montaj ölçüleri ile birçok farklı uygulama için çözüm sunar:
 - Duşlar, tuvaletler, saunalar
 - Bodrum katlardaki tuvaletler
 - Katlar veya binalardaki genişlemeler/tadilatlar vs.

Giriş delikleri için olası pozisyonlar



Standart Teslimat Kapsamı

- Tak-çalıştır tip tahliye cihazı
- DN100 giriş contası, delik kesme ucu
- Montaj ve Kullanım Kılavuzu

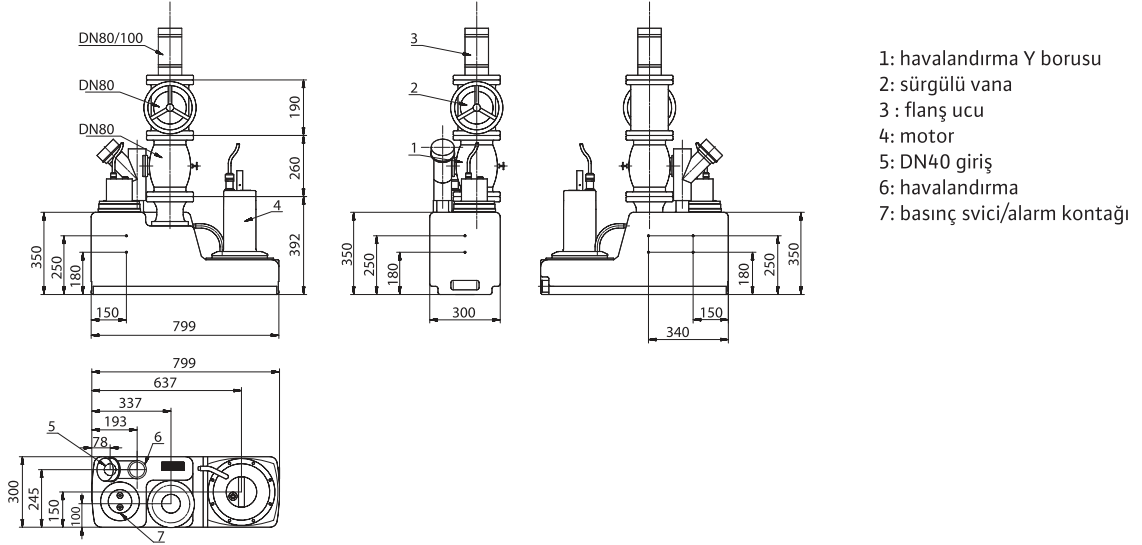
Atıksu

Tahliye Cihazları

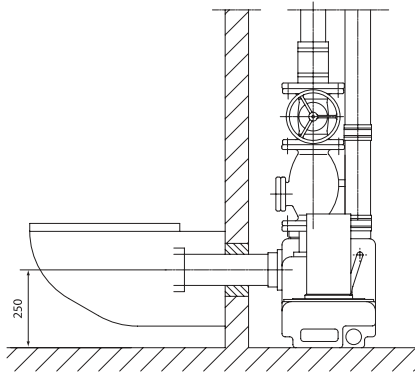
Wilo-DrainLift S Teknik Özellikler

Model	DrainLift S 1/5
Akışkanlar	
Foseptik içermeyen evsel atık su	•
Foseptik içeren evsel atık su	•
Çamaşır makinası atık suları (uzun lifler içermemelidir)	•
Duş ve banyo atık suları	•
Motor Bilgileri	
Güç tüketimi P ₁ , 1~ 230 V [kW]	1.25
Güç tüketimi P ₁ , 3~ 400 V [kW]	1.1
Nominal akım, 1~ 230 V [A]	6.8
Nominal akım, 3~ 400 V [A]	2.6
Koruma sınıfı (kontrol kutusu hariç)	IP67
Yalıtım sınıfı	H
Elektrik kablosu uzunluğu [m]	4
Uygulama Aralığı	
Çalışma Modu	S3 - %15
Maksimum şalt sayısı /saat	30
Devreye giriş seviyesi [mm] (zeminden yükseklik)	180
Çıkış borusunda müsaade edilen maksimum basınç [bar]	1.5
Maksimum akışkan sıcaklığı [°C]	35
Maksimum ortam sıcaklığı [°C]	60 (kısa süre için 60)
Bağlantılar Hacim ve Ağırlık	
Katı parça geçirgenliği [mm]	40
Çıkış ağzı [mm]	DN 80
Giriş ağzı [mm]	1xDN40 / 1 x DN100
Havalandırma ağzı [mm]	DN70
Hacim ve Ağırlık	
Brüt hacim [lt]	45
Aktivasyon hacmi [lt]	20
Ağırlık [kg]	30

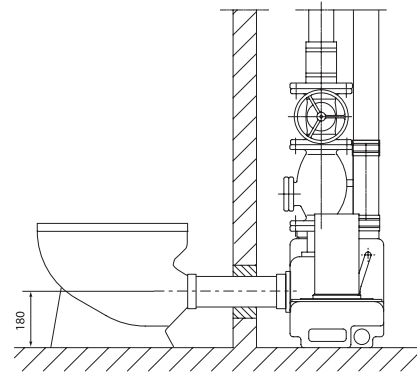
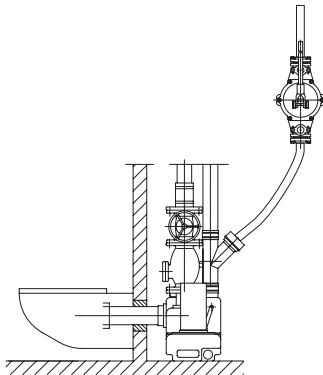
Wilo-DrainLift S Ölçüler ve Örnek Montaj



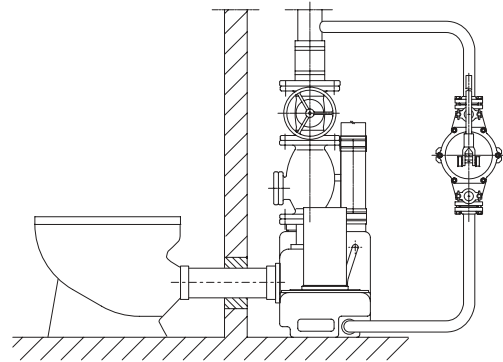
Örnek Montaj – Doğrudan klozet bağlantısı



Diyaframlı el pompası bağlantısı



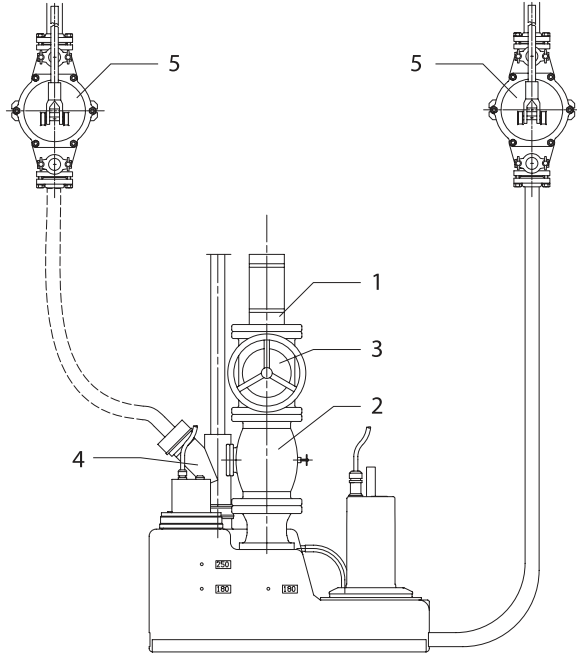
Diyaframlı el pompası bağlantısı (sabit)



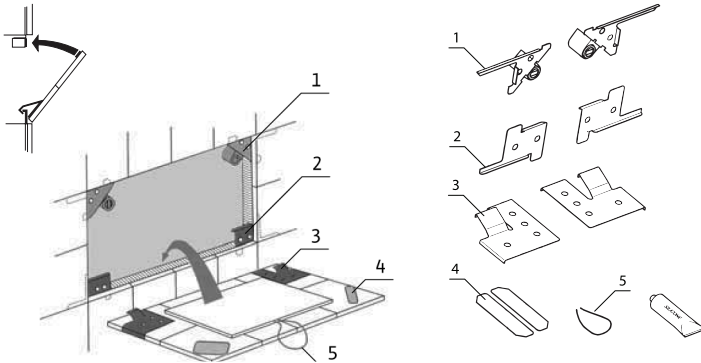
Atıksu

Tahliye Cihazları

Wilo-DrainLift S Mekanik Aksesuarlar



- 1: Flanşlı bağlantı parçası
- 2: DN80, PN10/16 çek valf
- 3: DN80, PN10/16 sürgülü vana
- 4: havalandırma Y borusu
DN70, acil durumlarda diyaframlı
el pompası bağlantısı için
- 5: diyaframlı el pompası



Servis kapağı (çerçevesiz, fayans kaplanabilir)

- 1: manyetik tutacak
- 2: askı braketi
- 3: askı montaj parçası
- 4: metal tutacak karşılığı
- 5: açma kordonu