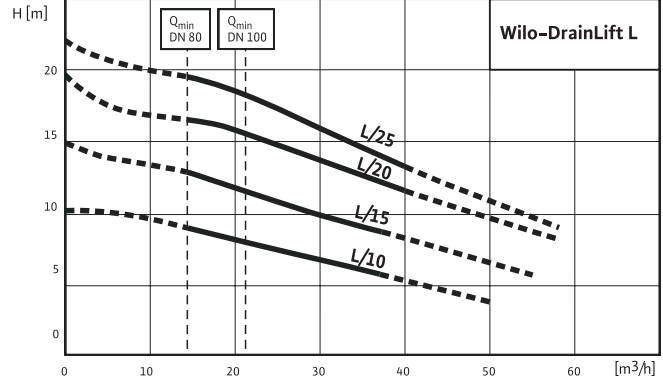
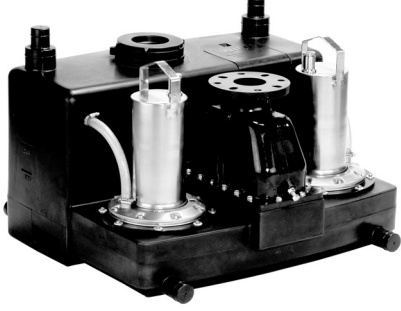


Atıksu

Tahliye Cihazları

Wilo-DrainLift L



Dizayn

Tam daldırılabilir tip (su basma seviyesi 2 mt, baskın süresi 7 gün), gaz ve su geçirmez bağlantılı hazneli, tek veya iki pompalı atık tahliye cihazı (kontrol panosunun daldırılabilir özelliği olmadığından sudan korunmalıdır)

Uygulama

Konutlarda ve ticari binalarda, ana drenaj borusu seviyesinden daha aşağıda kalan kullanım alanlarında ortaya çıkan foseptik ve atık suyun tahliyesi

Madeni yağ, gres veya yanıcı-parlayıcı maddeler içeren atık suların uygun ayırıcılardan, kum benzeri aşındırıcı partikül içeren atıksuların kum filtresinden geçirilmesi gereklidir. Tahliye cihazının kullanılacağı bölgedeki yerel yasal düzenlemelerin öngörmesi durumunda ya da sistemin bakım, onarım vb. gibi nedenlerle bir süre için devreden çıkarılmasının sakınca yaratacağı uygulamalarda bir pompanın yedek olarak çalışabileceği şekilde iki pompalı cihazlar kullanılmalıdır.

Ürün Özellikleri / Faydalar

- Modern paslanmaz çelik ve kompozit dizayn, verimliliği optimize edilmiş vorteks çarklı pompalar
- L2 çift pompalı model ile pompa yüklerini pompalar arasında eşit olarak paylaştıran sıra kontrollü ve rotasyonlu işletim
- Entegre çek valf ile sadece tek basınç borusu gereksinimi
- Yan yüzeylerde serbest delik alanları ile maksimum bağlantı esnekliği
- Yalıtım matları ile gürültü aktarımı önlenir.
- Geniş gözetleme deliği, eğimli birikme alanı ile birikintisiz, güvenli çalışma.
- DN70 havalandırma borusu ve diyaframlı el pompası bağlantısı opsiyonu
- Minimum değerlerde ve hacimsel olarak optimize edilmiş montaj ölçüleri ile birçok farklı uygulama için çözüm sunar.

Standart Teslimat Kapsamı

- Tak-çalıştır tip tahliye cihazı
- Kontrol panosu ve alarm
- DN100 giriş contası, delik kesme ucu
- DN50 giriş bağlantısı için PVC parça ve kelepçeleri
- DN70 havalandırma bağlantısı için gömlek
- Sabitleme malzemeleri
- entegre çek valf
- Montaj ve Kullanım Kılavuzu

Opsiyonel teslimat kapsamı

Ana enerji kaynağından bağımsız, 9V şarj edilebilir pil ile çalışan alarm

Wilo-DrainLift L Teknik Özellikler

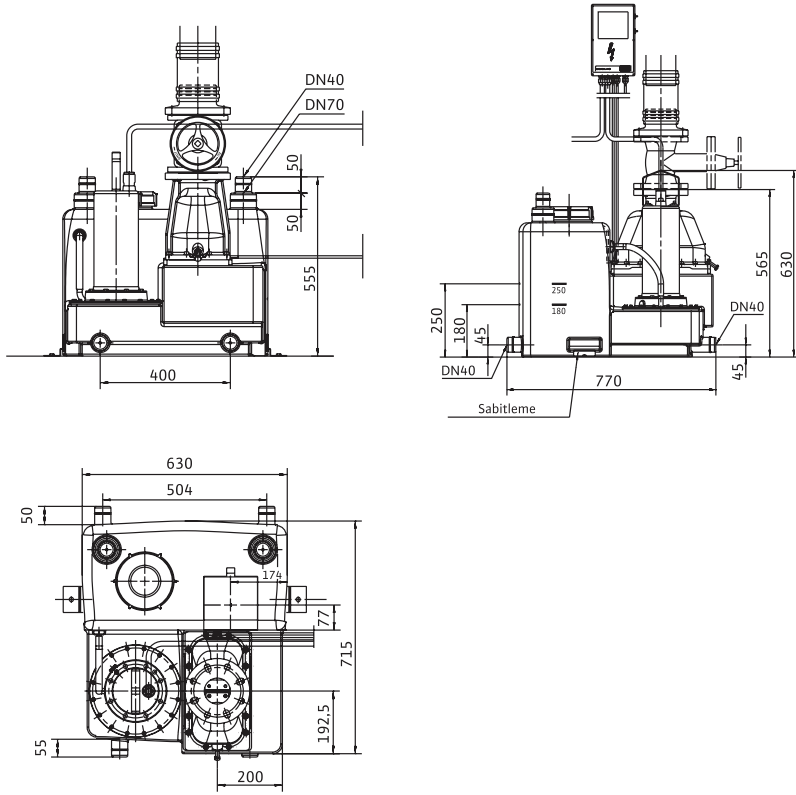
Model	DrainLift L 1/ 10/15/20/25	DrainLift L 2/ 10/15/20/25
Akışkanlar		
Foseptik içermeyen evsel atık su	•	•
Foseptik içeren evsel atık su	•	•
Çamaşır makinası atık suları (uzun lifler içermemelidir)	•	•
Duş ve banyo atık suları	•	•
Motor Bilgileri		
Güç tüketimi P ₁ , 1~ 230 V [kW]	-	-
Güç tüketimi P ₁ , 3~ 400 V [kW]	2.95/3.8/4.9/5.3	2.95/3.8/4.9/5.3
Nominal akım, 1~ 230 V [A]	-	-
Nominal akım, 3~ 400 V [A]	5.95/.69/8.5/8.9	5.95/.69/8.5/8.9
Koruma sınıfı (kontrol kutusu hariç)	IP67	IP67
Yalıtım sınıfı	H	H
Elektrik kablosu uzunluğu [m]	4	4
Uygulama Aralığı		
Çalışma Modu	S3 - %15	S3 - %15
Maksimum şalt sayısı / saat	30	60
Devreye giriş seviyesi [mm] (zeminden yükseklik)	170	180
Çıkış borusunda müsaade edilen maksimum basınç [bar]	2.5	2.5
Maksimum akışkan sıcaklığı [°C]	40	40
Maksimum ortam sıcaklığı [°C]	40 (kısa süre için 60)	40 (kısa süre için 60)
Bağlantılar Hacim ve Ağırlık		
Katı parça geçirgenliği [mm]	45	45
Çıkış ağız [mm]	DN65, DN80	DN65, DN80
Giriş ağız [mm]	DN40, DN100, DN150	DN40, DN100, DN150
Havalandırma ağız [mm]	DN70	DN70
Hacim ve Ağırlık		
Brüt hacim [lt]	90	130
Aktivasyon hacmi [lt]	30	40
Ağırlık [kg]	55	85

Atıksu

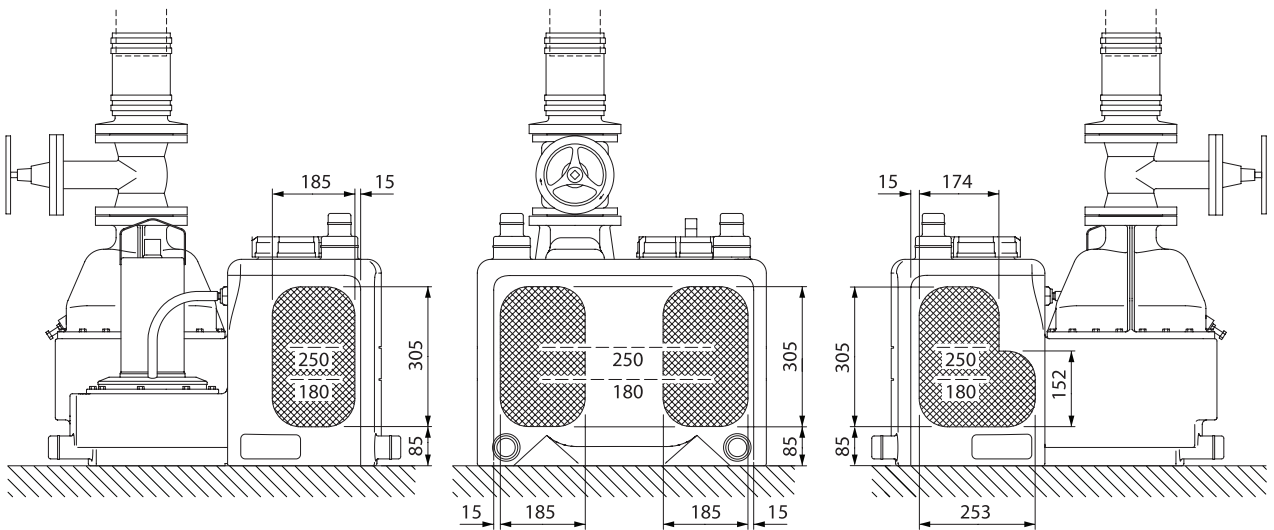
Tahliye Cihazları

Wilo-DrainLift L1 Ölçüler ve Serbest Delik Alanları

L1 Ölçüler

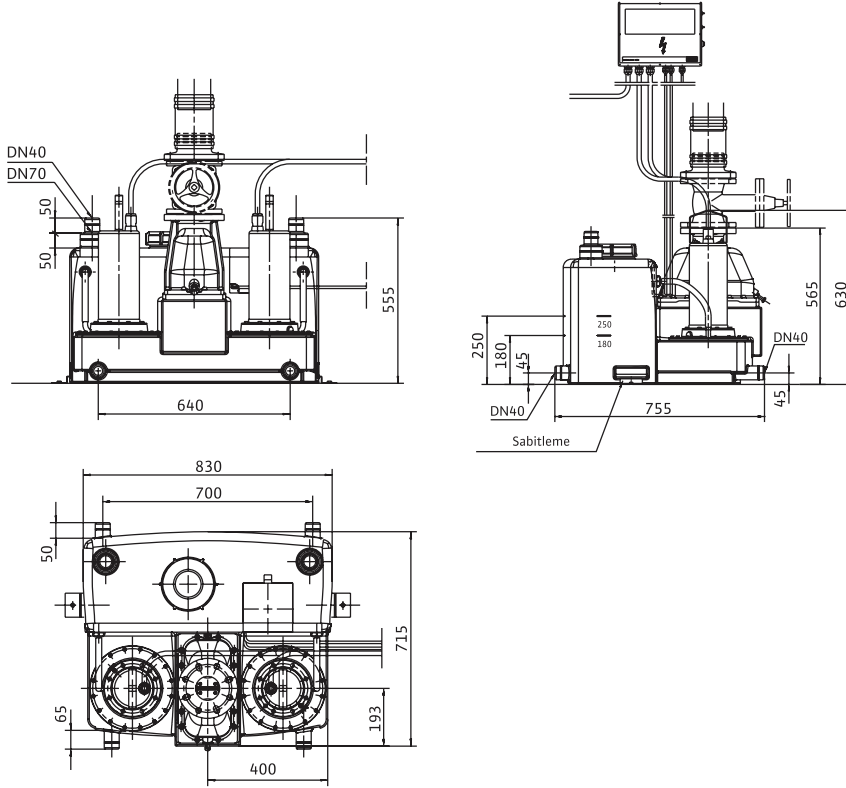


Serbest Delik Alanları

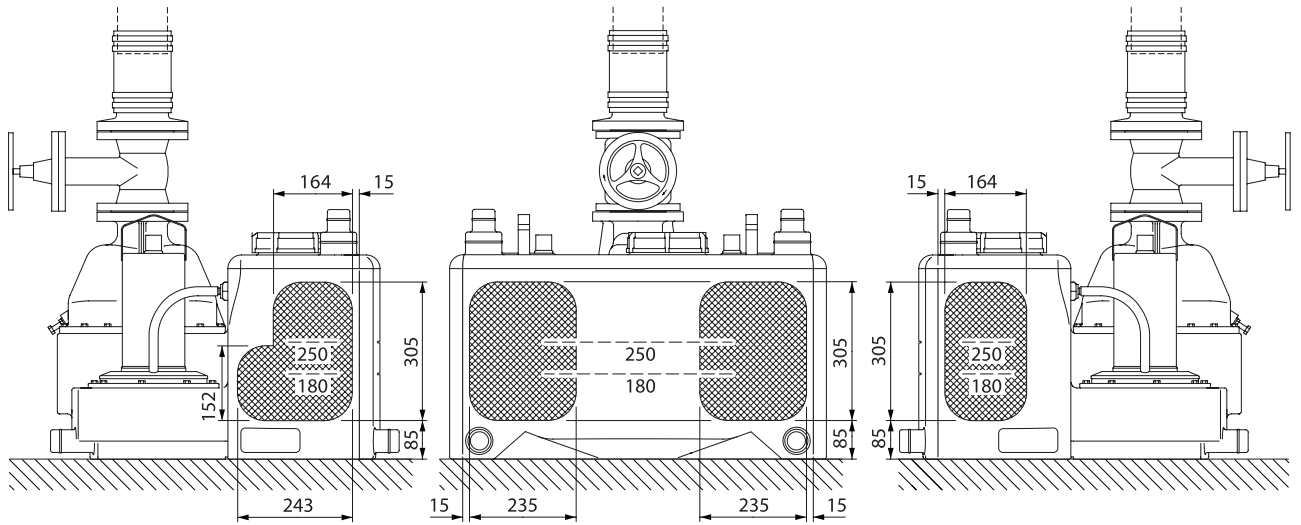


Wilo-DrainLift L2 Ölçüler ve Serbest Delik Alanları

L2 Ölçüler



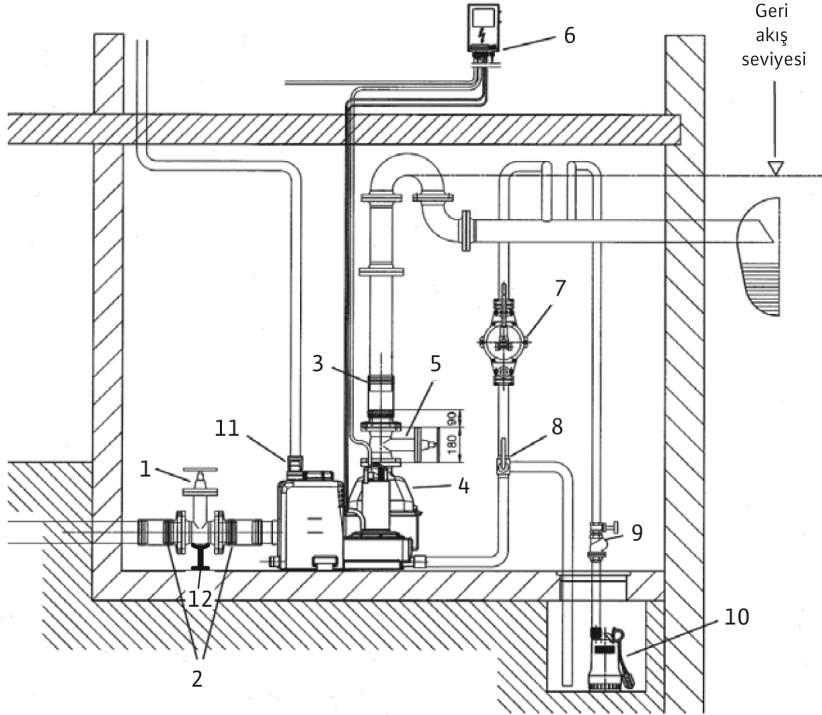
Serbest Delik Alanları



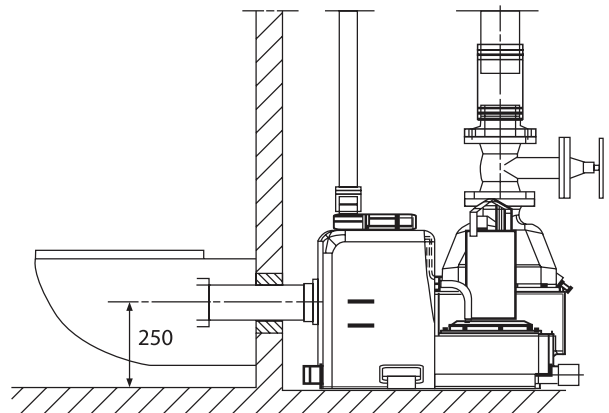
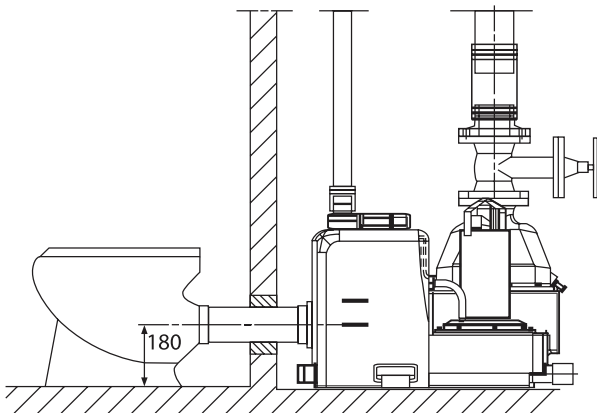
Atıksu

Tahliye Cihazları

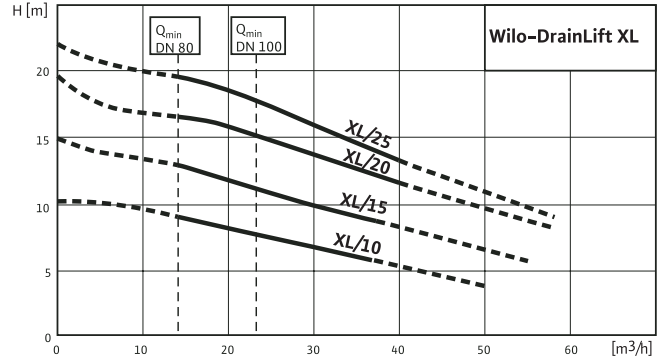
Wilo-DrainLift L2 Örnek Montaj



- 1 : DN100 veya DN150 sürgülü vana (aksesuar)
- 2 : DN100 veya DN150 flanş ve hortum (aksesuar)
- 3 : DN80/100 flanş
- 4 : çek valf (basınç borusuna monteli)
- 5 : DN80 sürgülü vana (aksesuar)
- 6 : kontrol panosu
- 7 : diyaframlı el pompası (aksesuar)
- 8 : 3 yollu vana (aksesuar)
- 9 : çek valf (aksesuar)
- 10 : drenaj pompası (Twister-aksesuar)
- 11 : havalandırma bağlantısı (DN70)
- 12 : havalandırma bağlantısı (DN70)



Wilo-DrainLift XL



Dizayn

Tam daldırılabilir tip (su basma seviyesi 2 mt, baskın süresi 7 gün), gaz ve su geçirmez bağlantılı hazneli, iki pompalı atık tahliye cihazı (kontrol panosunun daldırılabilir özellikli olmadığından sudan korunmalıdır)

Uygulama

Konutlarda ve ticari binalarda, ana drenaj borusu seviyesinden daha aşağıda kalan kullanım alanlarında ortaya çıkan foseptik ve atık suyun tahliyesi Madeni yağ, gres veya yanıcı-parlayıcı maddeler içeren atıksuların uygun ayırıcılardan, kum benzeri aşındırıcı partikül içeren atıksuların kum filtresinden geçirilmesi gereklidir.

Tahliye cihazının kullanılacağı bölgedeki yerel yasal düzenlemelerin öngörmesi durumunda ya da sistemin bakım, onarım vb. gibi nedenlerle bir süre için devreden çıkarılmasının sakınca yaratacağı uygulamalarda bir pompanın yedek olarak çalışabileceği şekilde iki pompalı cihazlar kullanılmalıdır.

Ürün Özellikleri / Faydalar

- Modern paslanmaz çelik ve kompozit dizayn, verimliliği optimize edilmiş vorteks çarklı pompalar
- Pompa yüklerini pompalar arasında eşit olarak paylaştıran sıra kontrollü ve rotasyonlu işletim
- 4-20 mA seviye sensörü ile güvenilir seviye kontrolü
- Entegre çek valf ile sadece tek basınç borusu gereksinimi
- Yan yüzeylerde serbest delik alanları ile maksimum bağlantı esnekliği
- Yalıtım matları ile gürültü aktarımı önlenir.
- Geniş gözetleme deliği, eğimli birikme alanı ile birikintisiz, güvenli çalışma.
- DN70 havalandırma borusu ve diyaframlı el pompası bağlantısı opsiyonu
- Minimum değerde ve hacimsel olarak optimize edilmiş montaj ölçüleri ile birçok farklı uygulama için çözüm sunar.

Standart Teslimat Kapsamı

- Tak-çalıştır tip tahliye cihazı
- Kontrol panosu ve alarm
- DN100 giriş contası, delik kesme ucu
- DN50 hortum bağlantısı ve kelepçeleri
- DN70 havalandırma bağlantısı için gömlek
- Sabitleme malzemeleri
- entegre çek valf
- Montaj ve Kullanım Kılavuzu

Atıksu

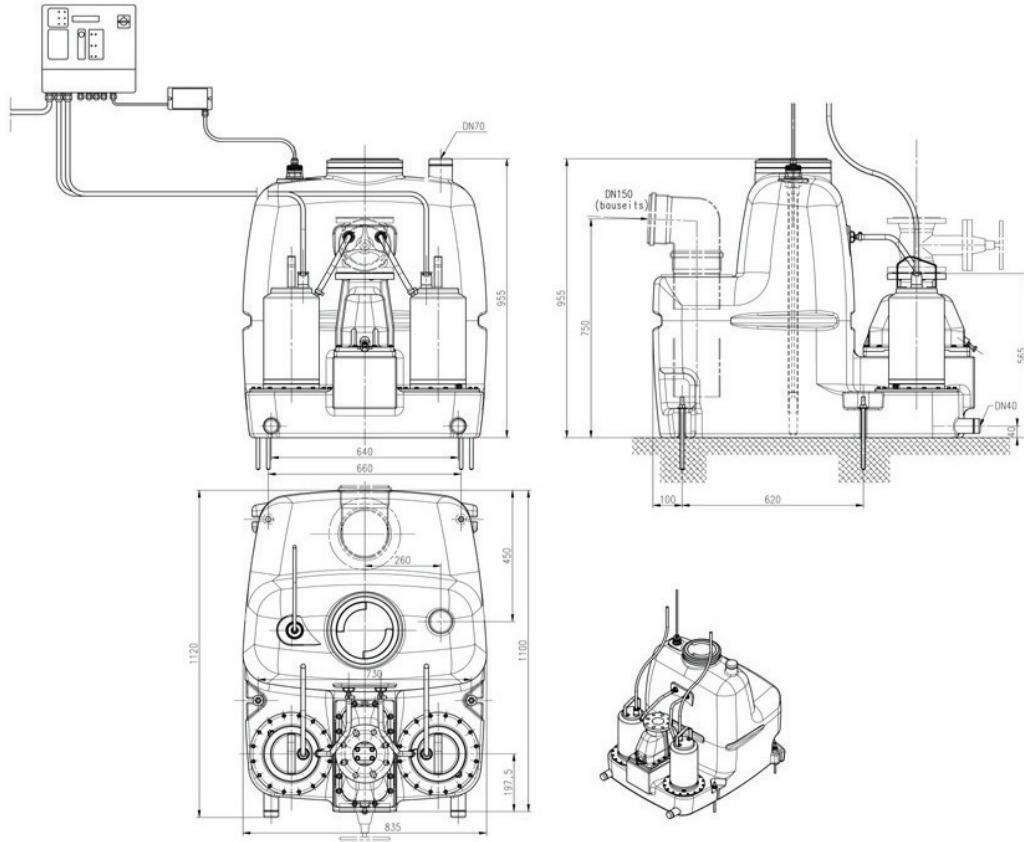
Tahliye Cihazları

Wilo-DrainLift XL Teknik Özellikler

Model	DrainLift XL 10/15/20/25
Akışkanlar	
Foseptik içermeyen evsel atık su	•
Foseptik içeren evsel atık su	•
Çamaşır makinası atık suları (uzun lifler içermemelidir)	•
Duş ve banyo atık suları	•
Motor Bilgileri	
Güç tüketimi P ₁ , 1~ 230 V [kW]	-
Güç tüketimi P ₁ , 3~ 400 V [kW]	2.95/3.8/4.9/5.3
Nominal akım, 1~ 230 V [A]	-
Nominal akım, 3~ 400 V [A]	5.95/6.9/8.5/8.9
Koruma sınıfı (kontrol kutusu hariç)	IP67
Yalıtım sınıfı	H
Elektrik kablosu uzunluğu [m]	4
Uygulama Aralığı	
Çalışma Modu	S1/S3 - %60
Maksimum şalt sayısı /saat	30
Devreye giriş seviyesi [mm] (zeminden yükseklik)	60
Çıkış borusunda müsaade edilen maksimum basınç [bar]	2.5
Maksimum akışkan sıcaklığı [°C]	40 (kısa süre için 60)
Maksimum ortam sıcaklığı [°C]	40
Bağlantılar Hacim ve Ağırlık	
Katı parça geçirgenliği [mm]	45
Çıkış ağzı [mm]	DN65, DN80
Giriş ağzı [mm]	DN100, DN150
Havalandırma ağzı [mm]	DN70
Hacim ve Ağırlık	
Brüt hacim [lt]	380
Aktivasyon hacmi [lt]	260
Ağırlık [kg]	108

Wilo-DrainLift XL Ölçüler

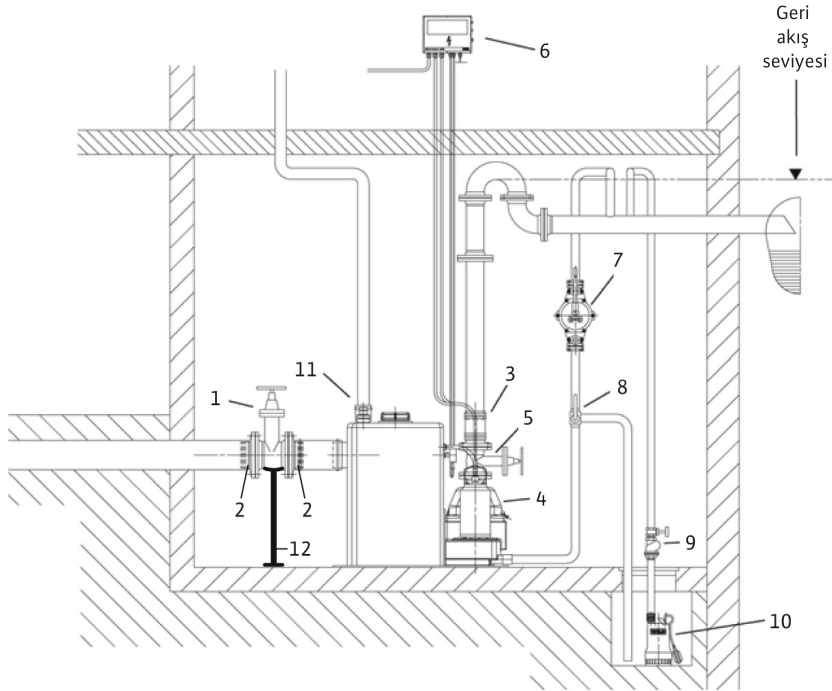
XL Ölçüler



Atıksu

Tahliye Cihazları

Wilo-DrainLift XL Örnek Montaj



- 1 : DN100 veya DN150 sürgülü vana (aksesuar)
- 2 : DN100 veya DN150 flanş ve hortum (aksesuar)
- 3 : DN80/100 flanş
- 4 : çek valf (basınç borusuna monteli)
- 5 : DN80 sürgülü vana (aksesuar)
- 6 : kontrol panosu
- 7 : diyaframlı el pompası (aksesuar)
- 8 : 3 yollu vana (aksesuar)
- 9 : çek valf (aksesuar)
- 10 : drenaj pompası (Twister-aksesuar)
- 11 : havalandırma bağlantısı (DN70)
- 12 : ağırlık taşıma desteği

Wilo-DrainLift XXL



Dizayn

Tam daldırılabilir tip (su basma seviyesi 2 mt, baskın süresi 7 gün), gaz ve su geçirmez bağlantılı hazneli, iki pompalı atık tahliye cihazı (kontrol panosunun daldırılabilme özelliği olmadığından sudan korunmalıdır)

Uygulama

Konutlarda ve ticari binalarda, ana drenaj borusu seviyesinden daha aşağıda kalan kullanım alanlarında ortaya çıkan foseptik ve atık suyun tahliyesi Madeni yağ, gres veya yanıcı-parlayıcı maddeler içeren atıksuların uygun ayırıcılardan, kum benzeri aşındırıcı partikül içeren atıksuların kum filtresinden geçirilmesi gereklidir.

Tahliye cihazının kullanılacağı bölgedeki yerel yasal düzenlemelerin öngörmesi durumunda ya da sistemin bakım, onarım vb. gibi nedenlerle bir süre için devreden çıkarılmasının sakınca yaratacağı uygulamalarda bir pompanın yedek olarak çalışabileceği şekilde iki pompalı cihazlar kullanılmalıdır.

Ürün Özellikleri / Faydalar

- İki adet TP80 veya TP100 serisi atıksu pompası
- Pompa yüklerini pompalar arasında eşit olarak paylaştıran sıra kontrollü ve rotasyonlu işletim
- Pompaların çalışma ve arıza bilgileri için kuru kontaklar ve sinyal lambaları
- Entegre çek valf ile sadece tek basınç borusu gereksinimi
- Yan yüzeylerde serbest delik alanları ile maksimum bağlantı esnekliği
- Yalıtım matları ile gürültü aktarımı önlenir.
- Geniş gözetleme deliği, eğimli birikme alanı ile birikintisiz, güvenli çalışma.
- DN70 havalandırma borusu ve diyaframlı el pompası bağlantısı opsiyonu
- Minimum değerlerde ve hacimsel olarak optimize edilmiş montaj ölçüleri ile birçok farklı uygulama için çözüm sunar.

Standart Teslimat Kapsamı

- Tak-çalıştır tip tahliye cihazı
- Kontrol panosu ve alarm
- DN70 havalandırma bağlantısı için esnek bağlantı
- Sabitleme malzemeleri
- Montaj ve Kullanım Kılavuzu

Atıksu

Tahliye Cihazları

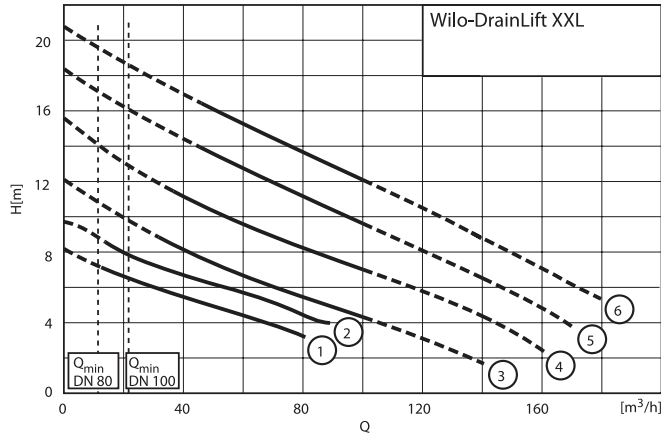
Wilo-DrainLift XXL Teknik Özellikler

Model	DrainLift XXL...					
	840-2/1.7 880-2/1.7	840-2/2.1 880-2/2.1	1040-2/3.9 1080-2/3.9	1040-2/5.2 1080-2/5.2	1040-2/7.0 1080-2/7.0	1040-2/8.4 1080-2/8.4
Akışkanlar						
Foseptik içermeyen evsel atık su	•	•	•	•	•	•
Foseptik içeren evsel atık su	•	•	•	•	•	•
Çamaşır makinası atık suları (uzun lifler içermemelidir)	•	•	•	•	•	•
Duş ve banyo atık suları	•	•	•	•	•	•
Motor Bilgileri						
Güç tüketimi P ₁ , 3~ 400 V [kW]	2.3	2.7	4.4	6.2	8.4	10.0
Nominal motor gücü P ₂ , 3~ 400 V [kW]	1.7	2.1	3.9	5.2	7.0	8.4
Nominal akım, 3~ 400 V [A]	6.7	7.1	10.5	12.8	15.6	18.1
Koruma sınıfı (kontrol kutusu hariç)	IP68	IP68	IP68	IP68	IP68	IP68
Yalıtım sınıfı	F	F	F	F	F	F
Elektrik kablosu uzunluğu [m]	10	10	10	10	10	10
Uygulama Aralığı						
Çalışma Modu	S1 – S3	S1 – S3	S1 – S3	S1 – S3	S1 – S3	S1 – S3
Maksimum şalt sayısı /saat	60	60	60	60	60	60
Devreye giriş seviyesi [mm] (zeminden yükseklik)	560	560	560	560	560	560
Çıkış borusunda müsaade edilen maksimum basınç [bar]	2.5	2.5	2.5	2.5	2.5	2.5
Maksimum akışkan sıcaklığı [°C]	40	40	40	40	40	40
Maksimum akışkan sıcaklığı [°C] (kısa süreli)	65	65	65	65	65	65
Maksimum ortam sıcaklığı [°C]	40	40	40	40	40	40
Bağlantılar Hacim ve Ağırlık						
Katı parça geçirgenliği [mm]	78	78	95	95	95	95
Çıkış ağzı [mm]	DN80	DN80	DN100	DN100	DN100	DN100
Giriş ağzı [mm]	3 X DN100/150 - 1 x DN100					
Havalandırma ağzı [mm]	70	70	70	70	70	70
Hacim ve Ağırlık						
Brüt hacim [lt]	400/800	400/800	400/800	400/800	400/800	400/800
Aktivasyon hacmi [lt]	200/400	200/400	200/400	200/400	200/400	200/400
Ağırlık [kg]	160/195	160/195	195/230	195/230	195/230	195/230

Wilo-DrainLift XXL Eğriler ve Ölçüler

Wilo-DrainLift XXL

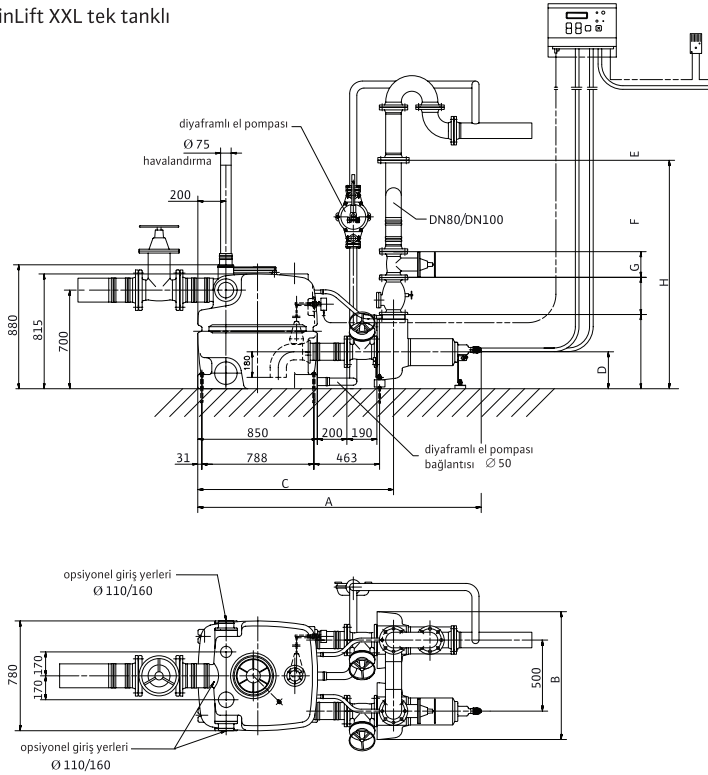
1450 d/d, 50 Hz



- 1 = DrainLift XXL 840-2/1,7 ve 880-2/1,7
- 2 = DrainLift XXL 840-2/2,1 ve 880-2/2,1
- 3 = DrainLift XXL 1040-2/3,9 ve 1080-2/3,9
- 4 = DrainLift XXL 1040-2/5,2 ve 1080-2/5,2
- 5 = DrainLift XXL 1040-2/7,0 ve 1080-2/7,0
- 6 = DrainLift XXL 1040-2/8,4 ve 1080-2/8,4

Ölçüler

Wilo-DrainLift XXL tek tanklı



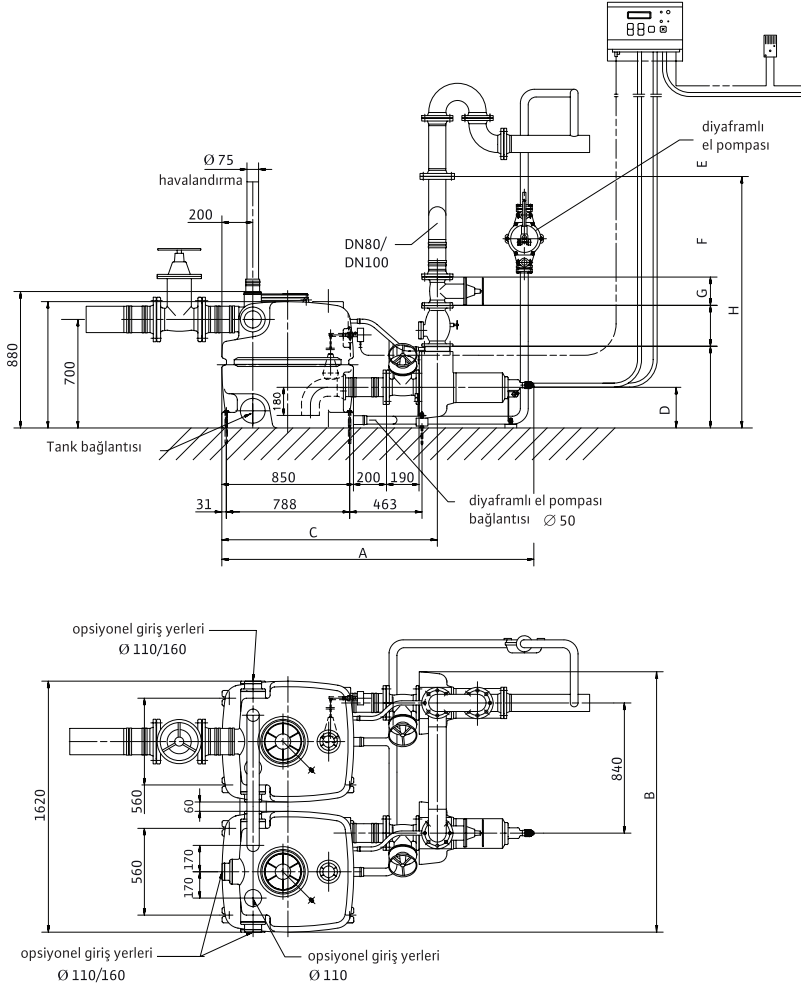
Atıksu

Tahliye Cihazları

Wilo-DrainLift XXL Ölçüler

Ölçüler

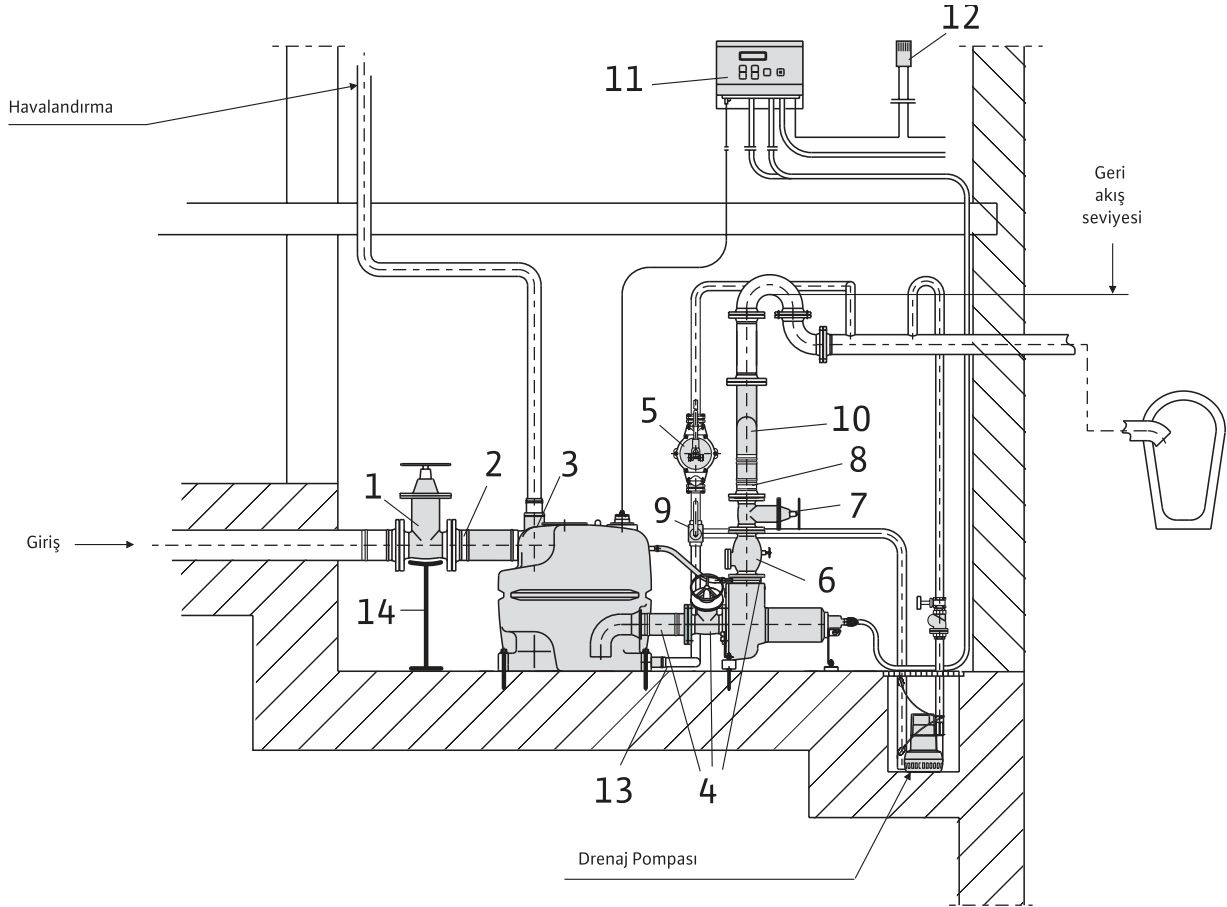
Wilo-DrainLift XXL çift tanklı



Ölçüler

Wilo-DrainLift XXL...	Ölçüler [mm]									
	A	B tek tanklı	B çift tanklı	C	D	E	F	G	H _{DN 80}	H _{DN 100}
840 and 880-2/1,7 840 and 880-2/2,1	1965	930	1695	1345	238	500	260	180	1470	1550
1040 and 1080-2/3,9 1040 and 1080-2/5,2 1040 and 1080-2/7,0 1040 and 1080-2/8,4	1990	960	1710	1355	260	547	300	190	-	1650

Wilo-DrainLift XXL Örnek Montaj



- 1 : DN100 veya DN150 sürgülü vana
- 2 : hortum ve kelepçelik flanşlı bağlantı
- 3 : havalandırma hortum bağlantısı
- 4 : bağlantı kiti
- 4a: DN100 sürgülü vana
- 5 : diyaframlı el pompası
- 6 : çek valf
- 7 : sürgülü vana
- 8 : hortum ve kelepçelik flanşlı bağlantı
- 9 : 3 yollu vana
- 10 : Y parça
- 11 : mikroprosesör kontrollü pano
- 12 : alarm
- 13 : diyaframlı el pompası için hortum bağlantısı
- 14 : ağırlık taşıma desteği

Standart teslimat kapsamı haricindeki aksesuarlar da gösterilmektedir.