

reflex

Thinking solutions.

Genel Ürün Kataloğu



Sizin Memnuniyetiniz Biz

Reflex hedefini üst düzey kullanıcı memnuniyeti sağlamak amacıyla sizler için iyi düşünülmüş, çözüm odaklı destek sunmak olarak belirlemiştir. Su sistemleri üzerine faaliyette bulunuyorsanız Reflex geniş ürün gamı ve teknik desteği ile sizler için bir çözüm noktasıdır. Ürün boyutlandırmadan, kurulum ve ilk çalıştırma aşamasına kadar her aşamada yanınızda.



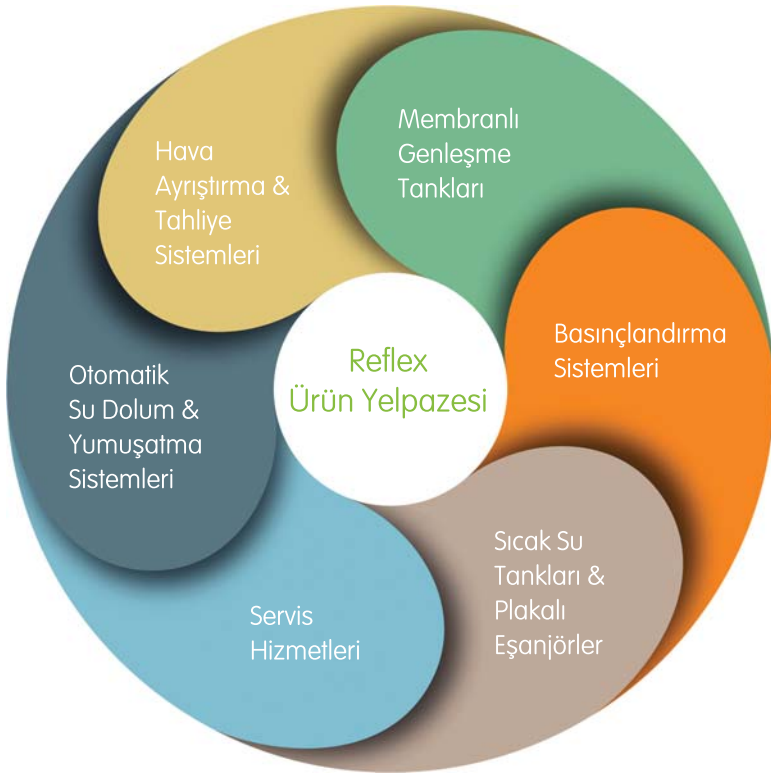
Thinking solutions.

Reflex'in misyonu şirketin yeni sloganı ile artık dahada somutlaştı: "Thinking solutions". (Çözüm sunar) Reflex'in en büyük gücü en ideal çözümleri tasarlayıp ortaya çıkarmaktır. Reflex derinlemesine teknik anlayış, uzun yıllara dayanan sektörel bilgi birikimi ve tecrübe ile sizleri daha ileriye taşımak için daima yeni fikirler üretmektedir.

im Hedefimizdir.

Çözüm odaklı düşünce !

Isıtma, soğutma ve sıcak su sistem ekipmanları ihtiyaca ve taleplere göre çok çeşitlidir. Kapalı devre içerisinde bulunan hava ve tortu partikülleri zamanla suyun ısı taşıma özelliğini düşürür. Bundan da ötesi sistem ekipmanları üzerinde aşınma ve yıpranmalara neden olur. Reflex tarafından geliştirilen hava ayrıştırma ve tortu tutucu teknolojileri ısıtma ve soğutma sistemleri ekipman verimini, arttırmanın yanında işletme giderlerini düşürür.



Reflex ürün yelpazesi su kalitesinin artırılması için çalışmalarını sürdürmektedir. Reflex çemberinde görülen yüksek performanslı kombinasyonlar, geniş ürün uygulamaları ve ekonomik çözümler faaliyetlerimizden bir kaçıdır.

İçindekiler

Membranlı Genleşme Tankları

Isıtma, soğutma ve güneş enerjisi sistemleri için

Reflex N and NG	7
Reflex C	8
Reflex F	8
Reflex S	9
Reflex G	10
Reflex Aksesuarlar	
Reflex Intermediate Soğutma Tankı	12

İçme, sıcak kullanım suyu ve hidro-pnömatik uygulamalar için

Refix C-DE	13
Refix DC	13
Refix DE	14-15
Refix HW	16
Refix DD	17
Refix DT	18-19
Refix Aksesuarlar	20

Basınçlandırma Sistemleri

Kompresör Kontrollü Sistemler	
Reflexomat ve aksesuarları	23-30
Pompa kontrollü sistemler	
Variomat ve aksesuarları	31-36
Variomat Giga ve aksesuarları	37-42

Otomatik Su Dolum & Yumuşatma Sistemleri

Fillset	45
Fillcontrol	46-47
Fillsoft	48

Hava Ayrıştırma & Tahliye Sistemleri

Servitec	50-52
Exvoid	53-55
Exdirt	56-58
Extwin	59-60
Aksesuarlar	61
Reflex EB Kir Toplayıcı	62
Reflex LA Hava Tüpü	62
Reflex Buhar Ayrıştırıcı	62

Sıcak Su Tankları & Plakalı Eşanjörler

Tek Serpantinli Hızlı Boyler	64
Çift Serpantinli Hızlı Boyler	65
Isı Pompası Boyleri	66
Akümülyasyon Tankı	67
Boiler Aksesuarları	68
Longtherm Plakalı Eşanjörler	70-73
Longtherm Eşanjör Aksesuarları	74-75

Servis Hizmetleri

Reflex Programları	78
İletişim	80-81

Reflex'de Yenilikler



Membranlı Genleşme Tankları

'reflex' → Reflex

'refix' → Refix



Basınçlandırma Sistemleri

'reflexomat' → Reflexomat

'minimat' → Reflexomat Compact

'variomat' → Variomat

'gigamat' → Variomat Giga



Otomatik Besleme Üniteleri

'fillset' → Fillset

'fillset compact' → Fillset Compact

'fillset contact' → Fillset Contact

'fillcontrol' → Fillcontrol

'magcontrol' → Fillcontrol Plus

'control P' → Fillcontrol Auto

'fillsoft' → Fillsoft

'softmix' → Softmix



Su Isıtma & Depolama Üniteleri

'speicher' → Storatherm

'longtherm' → Longtherm



Hava & Tortu Ayrıştırma Sistemleri

'servitec' → Servitec

'extop' → Exvoid T

'exair' → Exvoid

'exdirt' → Exdirt

'extwin' → Extwin

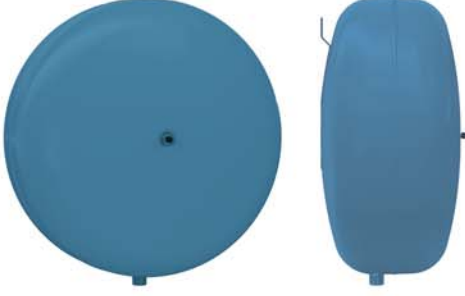
'exiso' → Exiso

Yeni Ürün

Reflex Control Basic / Touch

Reflex Exferro / Manyetik Tortu Tutucu

Membranlı Genleşme Tankları



Reflex C - DE



Reflex F



Refix DD

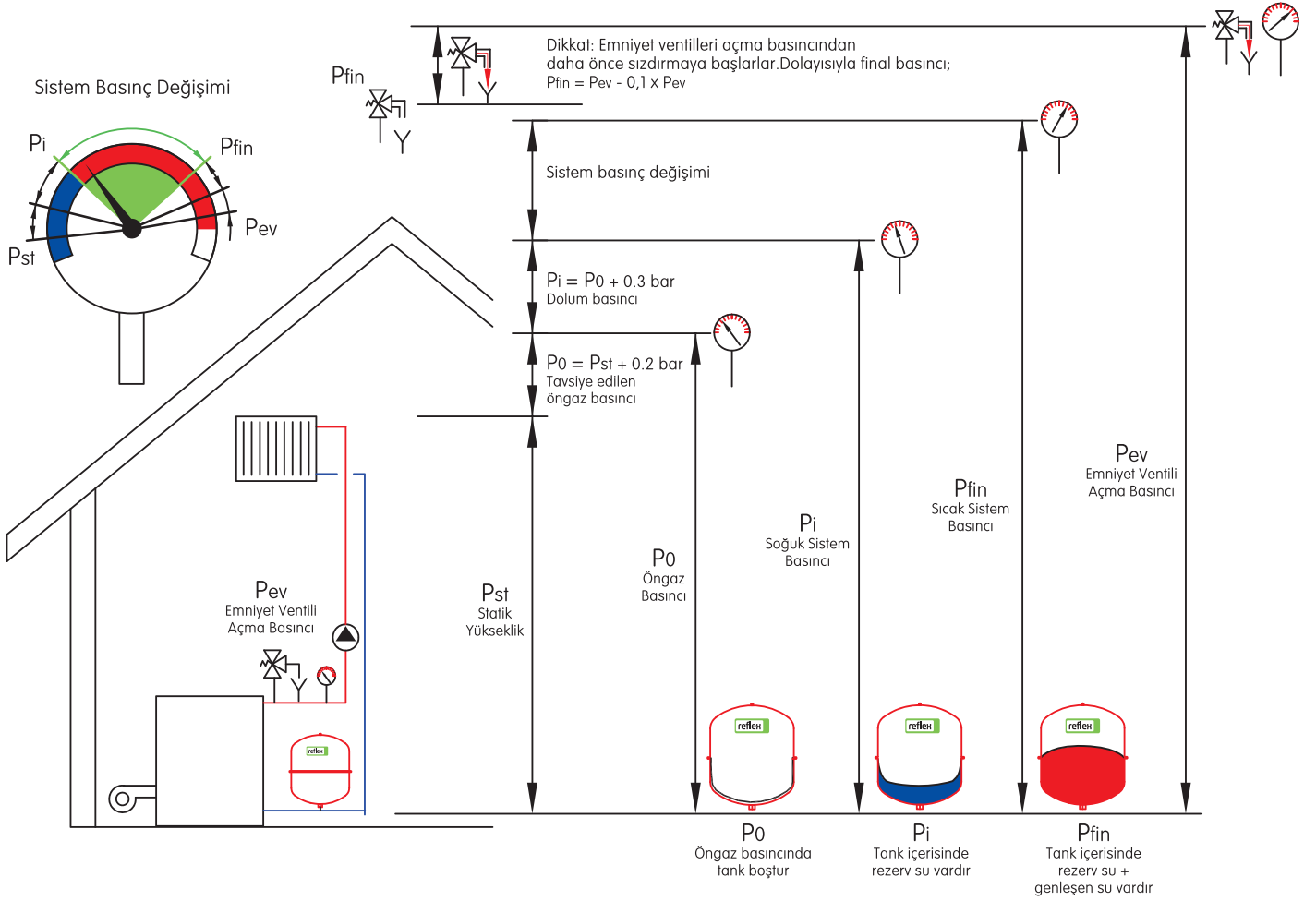


Reflex HW





Thinking solutions.



Membranlı genleşme tankı fonksiyonları

- Kapalı bir devredeki ısı transferi için kullanılan akışkanın ısıtılması yada soğutulması nedeni ile açığa çıkan hacim değişikliklerini düzenler.
- Tank içerisinde rezerv su olduğu için sisteme su ilavesi gerektiğinde bu ihtiyaç öncelikli olarak tank içerisindeki rezerv sudan sağlanır.
- Tesisatı pozitif basınçta tutarak sistemin negatif basınca düşmesini engelleyerek tesisat içerisine hava girmesini engeller.

Bir tesisat sisteminin iyi bir şekilde sürekli olarak çalışması için sisteme montajı yapılmış olan genleşme tankının boyutlandırılması ve ön gaz basıncının doğru bir şekilde ayarlanmış olması gereklidir. Tesisatta pozitif basıncın oluşması için tank ön gaz basıncı her zaman sistem soğuk ve genleşme tankı boşken statik yükseklikten kaynaklanan basıncın üzerine 0,2 bar eklenerek ayarlanmalıdır.

Genleşme tankları boyutlandırılması için yapılan hesaplamalar ampirik formüller üzerinden olup hesaplamalarda kullanılan bilgilerin doğruluğu tasarımcı ve uygulamacı tarafından kontrol edilmelidir. Eksik bilgilendirme nedeni ile yapılan hesaplama hatalarından Reflex firması sorumlu tutulamaz.

$$V_{ex} = V_s \times n$$

$$W_{rez} = V_s \times 0,005$$

$$F_{acc} = \frac{P_{fin} - P_0}{P_{fin} + 1}$$

$$V_n \geq \frac{V_{ex} + W_{rez}}{F_{acc}}$$

$$P_{fin} = P_{ev} - 0,5 \text{ bar (} P_{ev} < 5 \text{ bar)}$$

$$P_{fin} = P_{ev} - 0,1 \times P_{ev} \text{ bar (} P_{ev} > 5 \text{ bar)}$$

V_n = Nominal hacim, litre

V_{ex} = Genleşen su hacmi, litre

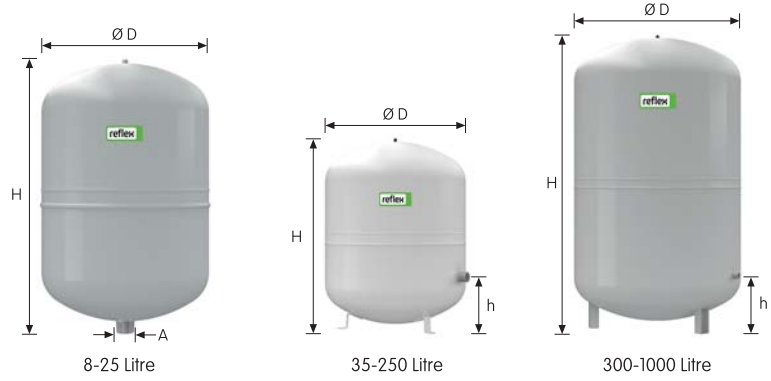
W_{rez} = Rezerv su hacmi, litre

V_s = Kapalı devredeki toplam su hacmi, litre

n = Genleşme katsayısı (Örn.: 90°C için genleşme katsayısı $n = 3,56$)

Reflex N & NG

- Isıtma, soğutma sistemleri için uygundur.
- Dişli bağlantılı,
- DIN EN 13831/T3 Standardına göre sabit membranlı,
- Membran işletme sıcaklığı 70 °C'dir.
- Avrupa standartları EC, basınçlı kaplar direktifi 97/23/CE normuna uygun
- Dayanıklı, epoksi kaplamalı yeni renk
- Fabrikada azot ile ayarlanmış ön gaz basıncı



6 bar	Tip	Ürün Kodu		Malzeme Grubu	PU	Ağırlık kg	Ø D mm	H mm	h mm	A	Öngaz Basıncı bar
	6 Bar / 120 °C	Gri	Beyaz								
	NG 8	8230100	7230107	10	96	1.6	206	285	-	R 3/4	1.5
	NG 12	8240100	7240107	10	72	2.4	280	275	-	R 3/4	1.5
	NG 18	8250100	7250107	10	56	3.4	280	345	-	R 3/4	1.5
	NG 25	8260100	7260107	10	42	4.2	280	465	130	R 3/4	1.5
	NG 35	8270100	7270107	10	24	4.8	354	460	175	R 3/4	1.5
	NG 50	8001011	7001100	11	24	5.7	409	493	175	R 3/4	1.5
	NG 80	8001211	7001300	11	12	8.7	480	565	175	R 1	1.5
	NG 100	8001411	7001500	11	10	11.4	480	670	175	R 1	1.5
	NG 140	8001611	7001700	11	8	13.1	480	912	175	R 1	1.5
	N 200	8213300	-	18	4	22.0	634	758	205	R 1	1.5
	N 250	8214300	-	18	4	24.7	634	888	205	R 1	1.5
	N 300	8215300	-	18	-	27.0	634	1092	235	R 1	1.5
	N 400	8218000	-	18	-	47.0	740	1102	245	R 1	1.5
	N 500	8218300	-	18	-	52.0	740	1312	245	R 1	1.5
	N 600	8218400	-	18	-	66.0	740	1531	245	R 1	1.5
	N 800	8218500	-	18	-	96.0	740	1996	245	R 1	1.5
	N 1000	8218600	-	18	-	118.0	740	2406	245	R 1	1.5

↑ Vn Nominal Hacim (Litre)

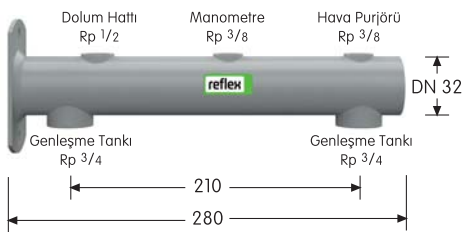
Reflex sabitleme kelepçesi 8 - 25 litre tanklar için

- Dikey montaj uygulamalarında tankı duvara sabitlemek için kullanılır.



	Ürün Kodu	Ürün Grubu	Koli Adedi
8 - 25 l	7611000	75	36

- Çoklu bağlantı borusu



	Ürün Kodu	Ürün Grubu
8 - 25 l	7612000	75

Reflex kilitli vana - Lockshield

- Bakım kolaylığı sağlayan özel tasarım vanalı
- Rakorlu bağlantı uygulama kolaylığı sağlar
- Tahliye vanalı
- DIN EN 12828 normuna uygun
- PN 10 / 120 °C



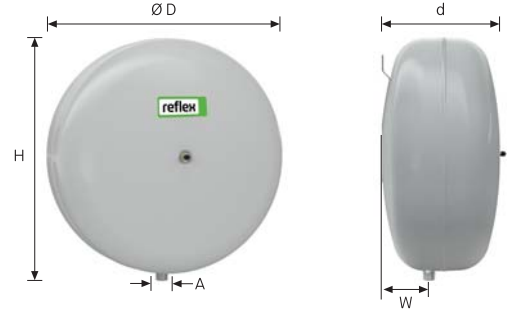
	Ürün Kodu	Ürün Grubu
R 3/4 x 3/4	7613000	84
R 1 x 1	7613100	84



Isıtma & Soğutma Sistemleri İçin
Membranlı Genleşme Tankları

Reflex C

- Isıtma, soğutma sistemlerinde kullanılırlar.
- %50 antifriz karışımı sistemlere uygunluk,
- Kolay kurulum için askı aparatı ile birlikte verilir.
- DIN EN 13831/T3 Standardına göre sabit **butil** membranlı,
- Membran işletme sıcaklığı 70 °C'dir.
- Avrupa standartları EC, basınçlı kaplar direktifi 97/23/CE normuna uygun
- Dayanıklı, epoksi kaplamalı yeni renk
- Fabrikada azot ile ayarlanmış ön gaz basıncı
- Reflex EN, artık yeni adı ile Reflex C



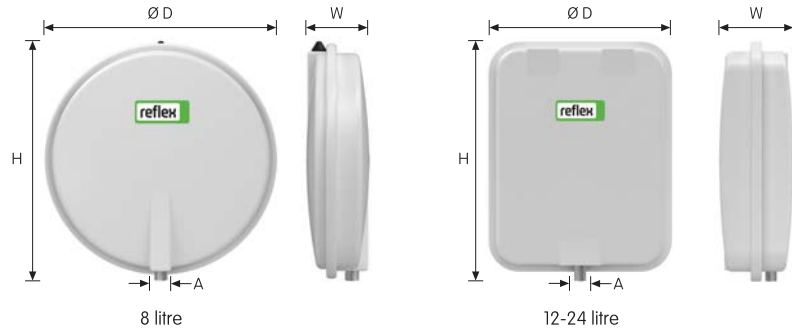
CE

3 bar	Tip 3 Bar / 120 °C	Ürün Kodu Gri	Malzeme Grubu	PU	Ağırlık kg	Ø D mm	H mm	d mm	W mm	A	Ön Gaz Basıncı bar
	C 8	8280000	17	96	2.8	280	287	163	52	G 1/2	1.0
	C 12	8280100	17	60	3.2	354	362	168	64	G 1/2	1.0
	C 18	8280200	17	42	4.7	354	362	222	76	G 3/4	1.0
	C 25	8280300	17	42	5.5	409	419	239	93	G 3/4	1.0
	C 35	8280400	17	24	7.3	480	457	240	97	G 3/4	1.0
	C 50	8280500	17	20	8.1	480	457	318	125	G 3/4	1.5
	C 80	8280600	17	8	14.5	634	612	325	135	G 3/4	1.5

↑ Vn Nominal Hacim [Litre]

Reflex F

- Isıtma & soğutma sistemleri için tasarlanmış yassı tanklar (kombi uygulamaları için)
- %50 antifriz karışımı sistemlere uygunluk,
- DIN EN 13831/T3 Standardına göre sabit membranlı
- Membran işletme sıcaklığı 70 °C'dir.
- 18 litre üzeri tanklar için duvar askı aparatı
- Avrupa standartları EC, basınçlı kaplar direktifi 97/23/CE normuna uygun
- Dayanıklı, epoksi kaplamalı yeni renk
- Fabrikada azot ile ayarlanmış ön gaz basıncı



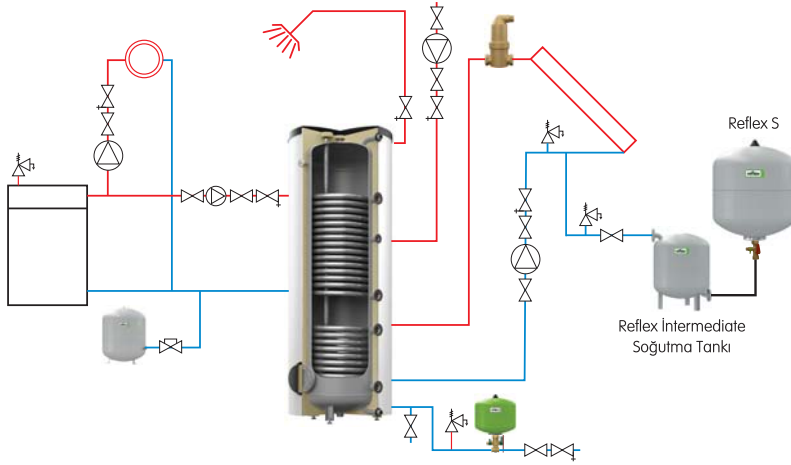
CE

3 bar	Tip 3 Bar / 120 °C	Ürün Kodu	Malzeme Grubu	PU	Ağırlık kg	H mm	D mm	W mm	A	Ön Gaz Basıncı bar
	F 8	9600011	15	54	6.3	389	389	88	G 3/8	0.75
	F 12	9600030	15	36	7.7	444	350	108	G 1/2	1.0
	F 15	9600040	15	36	8.2	444	350	134	G 3/4	1.0
	F 18	9600000	15	28	8.7	444	350	158	G 3/4	1.0
	F 24	9600010	15	25	9.4	444	350	180	G 3/4	1.0

↑ Vn Nominal Hacim [Litre]

Reflex S

- Isıtma, soğutma, güneş enerjisi sistemleri için uygun
- %50 antifriz karışımı sistemlerde kullanılabilir
- Dışlı bağlantı
- DIN EN 13831/T3 Standardına göre sabit membranlı,
- Membran işletme sıcaklığı 70 °C'dir.
- 33 litreye kadar sabitleme kelepçeli
- 50 litre ve üzeri ayaklı tanklar
- Avrupa standartları EC, basınçlı kaplar direktifi 97/23/CE normuna uygun
- Dayanıklı, epoksi kaplamalı yeni rengeyle
- Fabrikada azot ile ayarlanmış ön gaz basıncı



Uygulama Notları

- Güneş enerjisi sistemleri için genleşme tankları düşük sıcaklıktan dolayı sistem basma yönündedir dolayısıyla Reflex S genleşme tankı öngaz basıncı P_0 ayarlanırken pompa basıncı dikkate alınmalıdır.
- Genleşme hattı sıcaklığı ≤ 70 °C ise Reflex intermediate soğutma tankına ihtiyaç yoktur

- 1) Reflex N, ısıtma sistemi için genleşme tankı
- 2) Storatherm Aqua Head, çift serpantinli hızlı boyler
- 3) Reflex DD, hijyenik genleşme tankı
- 4) Exvoid, güneş enerjisi için hava ayırıcı
- 5) Reflex S, güneş enerjisi sistemi için genleşme tankı



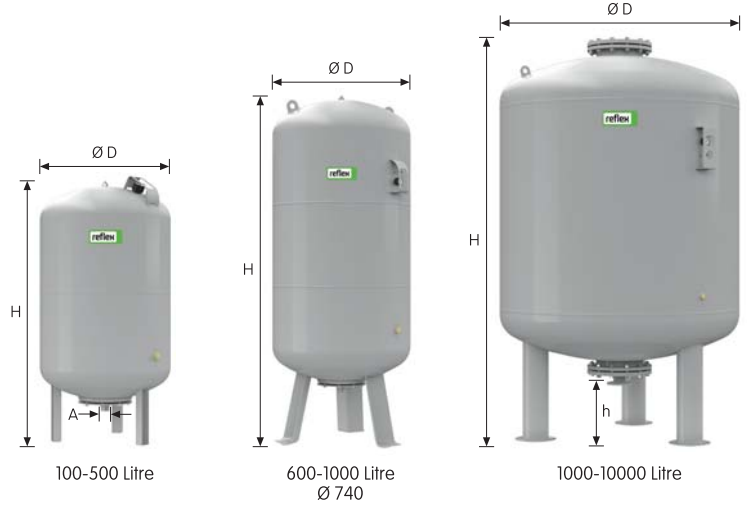
10 bar	Tip	Ürün Kodu		Malzeme Grubu	PU	Ağırlık kg	Ø D mm	H mm	h mm	A	Ön Gaz Basıncı bar
	10 Bar / 120 °C	Gri	Beyaz								
	S 2	8707700	-	14	280	1.0	132	260	-	G 3/4	0.5
	S 8	8703900	9702600	14	96	2.5	206	316	-	G 3/4	1.5
	S 12	8704000	9702700	14	72	2.5	280	300	-	G 3/4	1.5
	S 18	8704100	9702800	14	56	3.2	280	374	-	G 3/4	1.5
	S 25	8704200	9702900	14	42	4.5	354	496	-	G 3/4	1.5
	S 33	8706200	9706300	14	24	6.3	409	455	-	G 3/4	1.5
	S 50	8209500	-	19	20	9.5	480	469	158	R 3/4	3.0
	S 80	8210300	-	19	12	14.6	480	538	166	R 1	3.0
	S 100	8210500	-	19	10	15.5	480	644	166	R 1	3.0
	S 140	8211500	-	19	6	17.4	634	941	210	R 1	3.0
	S 200	8213400	-	19	-	35.6	634	758	205	R 1	3.0
	S 250	8214400	-	19	-	40.8	634	888	205	R 1	3.0
	S 300	8215400	-	19	-	47.0	740	1092	235	R 1	3.0
	S 400	8219000	-	19	-	61.0	740	1102	245	R 1	3.0
	S 500	8219100	-	19	-	72.0	740	1321	245	R 1	3.0
	S 600	8219200	-	19	-	87.0	740	1559	245	R 1	3.0

↑
Vn Nominal Hacim (Litre)

Isıtma & Soğutma Sistemleri İçin
Membranlı Genleşme Tankları

Reflex G

- Isıtma, soğutma sistemleri için uygun
- DIN EN 13831 Standardına göre değiştirilebilir **butil** membran
- Membran işletme sıcaklığı 70 °C'dir.
- Avrupa standartları EC, basınçlı kaplar direktifi 97/23/CE normuna uygun
- Bakım kolaylığı sağlayan flanş kapağı
- Fabrika montajlı özel tasarımı basınç göstergesi
- Dayanıklı, epoksi kaplamalı yeni rengiyle
- Fabrikada azot ile ayarlanmış ön gaz basıncı
- 1000 litre'ye kadar dışlı bağlantı
1000 litre üzeri flanşlı bağlantı
- 3000 ile 10000 litre arası flanşlı membran üst askısı



6 bar	Tip 6 Bar / 120 °C	Ürün Kodu Gri	Malzeme Grubu	Ağırlık kg	Ø D mm	H mm	h mm	A	Ön Gaz Basıncı bar
	G 400	8521605	21	43.0	740	1253	146	G 1	3.5
	G 500	8521705	21	51.0	740	1473	146	G 1	3.5
	G 600	8522605	21	66.0	740	1718	146	G 1	3.5
	G 800	8523610	21	94.0	740	2183	146	G 1	3.5
	G 1000 Ø 740	8546605	21	150.0	740	2593	146	G 1	3.5
	G 1000 Ø 1000	8524605	22	228.0	1000	1973	307	DN 65/PN 6	3.5
	G 1500	8526605	22	280.0	1200	1971	305	DN 65/PN 6	3.5
	G 2000	8527605	22	250.0	1200	2431	305	DN 65/PN 6	3.5
	G 3000	8544605	22	620.0	1500	2480	334	DN 65/PN 6	3.5
	G 4000	8529605	22	770.0	1500	3053	334	DN 65/PN 6	3.5
	G 5000	8530605	22	849.0	1500	3588	344	DN 65/PN 6	3.5
	G 8000	Talep Dahilinde	22	979.0	1500	5404	236	DN 100/PN16	3.5
	G 10000		22	1166.0	1500	6560	236	DN 100/PN16	3.5

10 bar	Tip 10 Bar / 120 °C	Ürün Kodu Gri	Malzeme Grubu	Ağırlık kg	Ø D mm	H mm	h mm	A	Ön Gaz Basıncı bar
	G 100	8518000	21	14.9	480	856	153	G 1	3.5
	G 200	8518100	21	33.4	634	972	144	G 1 1/4	3.5
	G 300	8518200	21	34.6	634	1273	144	G 1 1/4	3.5
	G 400	8521005	21	51.0	740	1245	133	G 1 1/4	3.5
	G 500	8521006	21	57.1	740	1475	133	G 1 1/4	3.5
	G 600	8522006	21	118.0	740	1859	263	G 1 1/2	3.5
	G 800	8523005	21	166.0	740	2324	263	G 1 1/2	3.5
	G 1000 Ø 740	8546005	21	174.0	740	2604	263	G 1 1/2	3.5
	G 1000 Ø 1000	8524005	22	335.0	1000	2001	286	DN 65/PN 16	3.5
	G 1500	8526005	22	390.0	1200	1991	291	DN 65/PN 16	3.5
	G 2000	8527005	22	485.0	1200	2451	291	DN 65/PN 16	3.5
	G 3000	8544005	22	830.0	1500	2532	320	DN 65/PN 16	3.5
	G 4000	8529005	22	1064.0	1500	3107	320	DN 65/PN 16	3.5
	G 5000	8530005	22	1274.0	1500	3642	320	DN 65/PN 16	3.5
	G 8000	8545000	22	1470.0	1500	5404	236	DN 100/PN 16	3.5
	G 10000	8533000	22	1750.0	1500	6560	236	DN 100/PN 16	3.5

↑
Vn Nominal Hacim (Litre)

Opsiyonel Seçenekler

- Çalışma basıncı >10 bar
- Flanşlı bağlantılar:
 - G 1000 - 5000 tanklar için DN 150, DN 200
 - G 8000 - 10000 tanklar için DN 300
- Alman DIN EN 13831 normuna göre üretilmiş **butil** membran
- Ürüne özel, basınçlı kaplar direktifi 97/23/EC normuna uygun Alman TÜV sertifikası

TÜV sertifikası ürün kodu : 7945610

Membran Dedektörü

- Reflex G tankları için membran kontrolü
- Bir elektrod ve bir adet röle çıkışı (fabrika montajlı)
- Çalışma gerilimi 230 V / 50 Hz
- Üç terminalli kuru kontak
- Her tank için bir adet ürün kullanılır

MBM II Ürün kodu : 7857700

Malzeme Grubu : 86



Röle
Duvara monte edilir.

Elektrod
Fabrikada tank gövdesine
monte edilir.

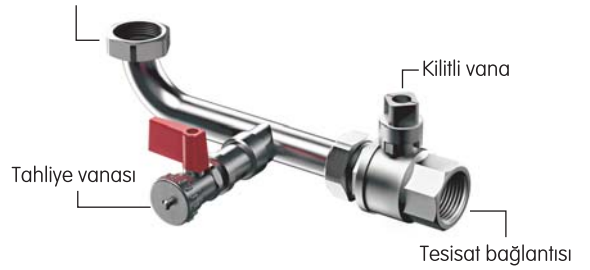
Membran
Kontrol

AG Bağlantı Seti

- Hızlı montaj ve bakım kolaylığı
- Kilitli emniyet vanası
- G 1/2 tahliye vanası ve re korlu bağlantı
- DIN EN 12828 normuna uygun
- PN 16 / 120 °C

Model	Ürün Kodu	Malzeme Grubu
R 1	9119204	80
R 1 1/4	9119205	80
R 1 1/2	9119206	80

Genleşme Tankı bağlantısı



Dijital Manometre

- 9 bar basınca kadar ölçüm
- Bar, kPa, psi basınç birimlerini gösterebilir

Ürün Kodu: 9119198

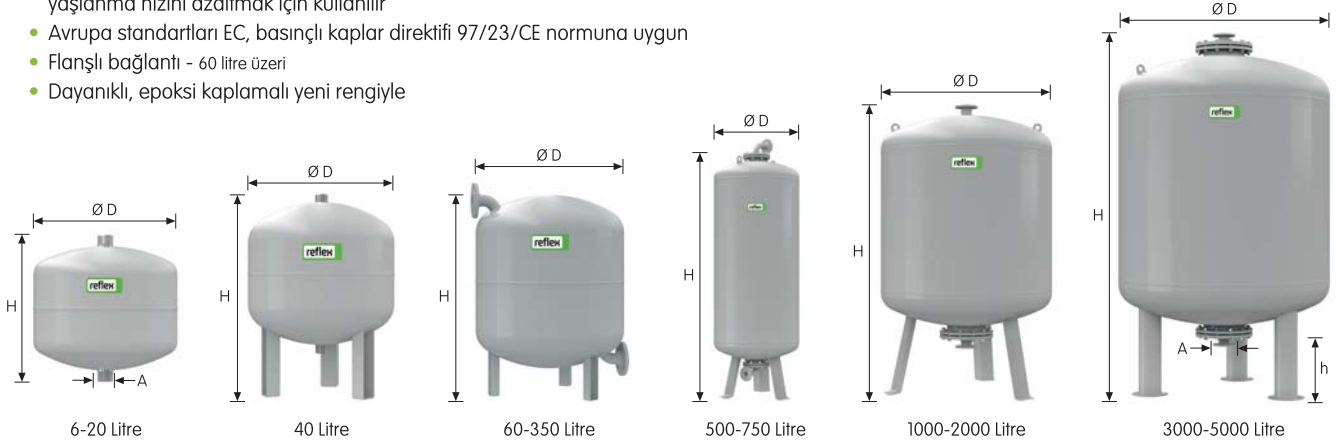
Malzeme Grubu : 86



Isıtma & Soğutma Sistemleri İçin
Membranlı Genleşme Tankları

Reflex Intermediate Soğutma Tankı

- Alman DIN EN 13831 normuna göre dönüş sıcaklığı 70 °C 'den büyük olan ısıtma veya 0 °C 'den düşük soğutma sistemlerinde kullanılması gereklidir
- Isıtma sistemindeki yüksek sıcaklık yada soğutma sistemlerindeki düşük sıcaklıktan dolayı oluşan donma etkisi nedeni ile membranın yaşlanma hızını azaltmak için kullanılır
- Avrupa standartları EC, basınçlı kaplar direktifi 97/23/CE normuna uygun
- Flanşlı bağlantı - 60 litre üzeri
- Dayanıklı, epoksi kaplamalı yeni rengiyle



CE

6 bar	Tip 6 Bar / 120 °C	Ürün Kodu Gri	Malzeme Grubu	PU	Ağırlık kg	Ø D mm	H mm	h mm	A
	V 500	8852800	24	-	160.0	750	1632	210	DN 40/PN 6
	V 750	8851800	24	-	205.0	750	2323	210	DN 40/PN 6
	V 1000	8851905	24	-	310.0	1000	2020	305	DN 65/PN 6
	V 1500	8852305	24	-	445.0	1200	2020	305	DN 65/PN 6
	V 2000	8852405	24	-	545.0	1200	2478	305	DN 65/PN 6
	V 3000	8852505	24	-	775.0	1500	2556	340	DN 65/PN 6
	V 4000	8853405	24	-	1060.0	1500	3131	340	DN 65/PN 6
	V 5000	8854805	24	-	1095.0	1500	3666	340	DN 65/PN 6

10 bar	Tip 10 Bar / 120 °C	Ürün Kodu Gri	Malzeme Grubu	PU	Ağırlık kg	Ø D mm	H mm	h mm	A
	V 6	8403100	24	96	2.0	206	244	-	R 3/4
	V 12	8403200	24	72	3.0	280	287	-	R 3/4
	V 20	8402200	24	42	4.0	280	360	-	R 3/4
	V 40	8403400	24	18	7.8	409	562	113	R 1
	V 60	8402600	24	12	23.0	409	732	172	R 1
	V 200	8701800	24	-	43.0	634	901	142	DN 40/PN 16
	V300	8701900	24	-	48.0	634	1201	142	DN 40/PN 16
	V 350	8702400	24	-	51.0	640	1341	210	DN 40/PN 16
	V 1000	8400205	24	-	560.0	1000	2055	286	DN 65/PN 16
	V 1500	8400305	24	-	780.0	1200	2045	284	DN 65/PN 16
	V 2000	8400405	24	-	940.0	1200	2055	284	DN 65/PN 16
	V 3000	8400505	24	-	1405.0	1500	2598	313	DN 65/PN 16
	V 4000	8400605	24	-	1930.0	1500	3178	313	DN 65/PN 16
	V 5000	8400705	24	-	2015.0	1500	3173	313	DN 65/PN 16

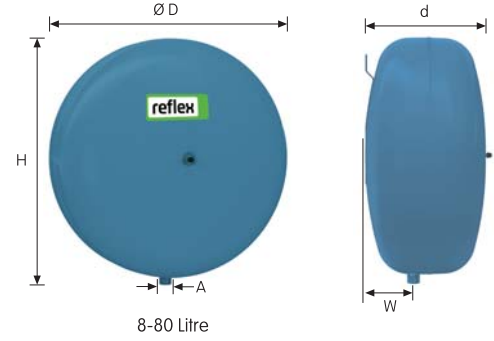
↑
Vn Nominal Hacim (Litre)

Opsiyonel Seçenekler

- Çalışma basıncı >10 bar
- Nominal hacim > 5000 Litre
- Çalışma sıcaklığı > 120 °C
- Ürüne özel, basınçlı kaplar direktifi 97 / 23 / EC normuna uygun Alman TÜV sertifikası

Reflex C - DE

- Isıtma, soğutma, sıhhi su tesisatı ve güneş enerjisi sistemleri için disk şekilli genleşme tankı
- DIN 1988 standartlarına tabi olmayan sistemlerde basınçlandırma tankı olarak kullanılır.
- DIN EN 13831/T3 Standardına göre sabit **butil** membranlı,
- Membran işletme sıcaklığı 70 °C'dir.
- Avrupa standartları EC, basınçlı kaplar direktifi 97/23/CE normuna uygun
- Su ile temas eden tüm yüzeyler korozyona karşı ayrıca kaplanmıştır.
- Dayanıklı, epoksi kaplamalı yeni renk
- Fabrikada azot ile ayarlanmış ön gaz basıncı



8-80 Litre

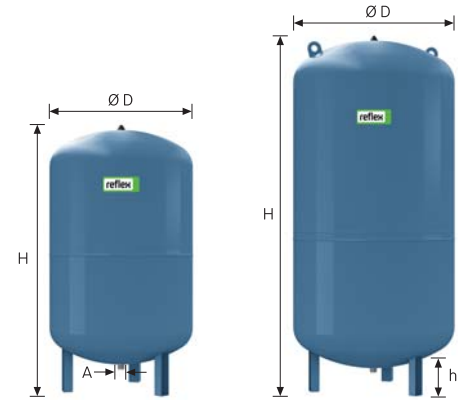
CE WRAS APPROVED PRODUCT ACS

10 bar	Tip 10 Bar / 120 °C	Ürün Kodu Mavi	Malzeme Grubu	Koli Adedi	Ağırlık kg	Ø D mm	H mm	d mm	W mm	A	Ön Gaz Basıncı bar
	C-DE 8	7270900	17	96	3.8	280	287	163	52	G 1/2	4.0
	C-DE 12	7270910	17	60	5.2	354	362	168	64	G 1/2	4.0
	C-DE 18	7270920	17	42	5.6	354	362	222	76	G 3/4	4.0
	C-DE 25	7270930	17	42	8.2	409	419	239	93	G 3/4	4.0
	C-DE 35	7270940	17	24	13.0	480	457	240	97	G 3/4	4.0
	C-DE 50	7270950	17	20	15.4	480	457	318	125	G 3/4	4.0
	C-DE 80	7270960	17	8	22.4	634	612	325	135	G 3/4	4.0

↑ V_n Nominal Hacim (Litrel)

Reflex DC

- İçme suyu, yangın söndürme sistemleri ve hidro-pnömatik uygulamaları için uygundur
- DIN 1988 standartlarına tabi olmayan sistemlerde basınçlandırma tankı olarak kullanılır.
- DIN EN 13831/T3 Standardına göre sabit membranlı,
- Membran işletme sıcaklığı 70 °C'dir.
- Su ile temas eden tüm yüzeyler korozyona karşı epoksi kaplama ile korumalıdır
- Avrupa standartları EC, basınçlı kaplar direktifi 97/23/CE normuna uygun
- Dayanıklı, epoksi kaplamalı mavi renk
- Fabrikada azot ile ayarlanmış ön gaz basıncı
- Reflex DE Junior, artık yeni adı ile Reflex DC



50-400 Litre

500-600 Litre

CE WRAS APPROVED PRODUCT ACS

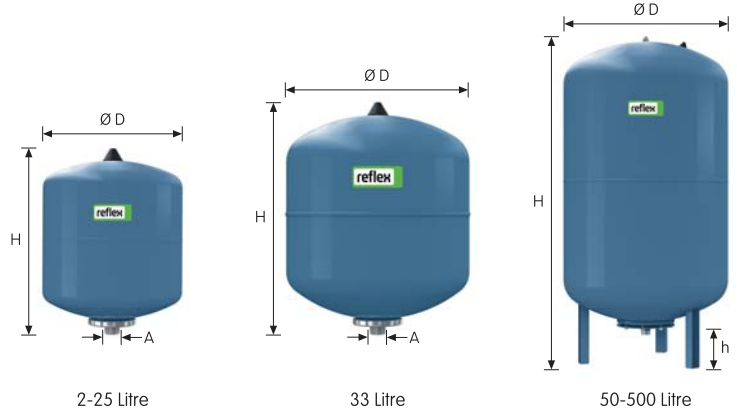
10 bar	Tip 10 Bar / 120 °C	Ürün Kodu Mavi	Malzeme Grubu	Ağırlık kg	Ø D mm	H mm	h mm	A	Ön Gaz Basıncı bar
	DC 25	7200400	54	4.7	280	484	-	G 1	2.0
	DC 50	7309600	54	12.5	409	588	113	R 1	4.0
	DC 80	7309700	54	17.0	480	650	104	R 1	4.0
	DC 100	7309800	54	20.5	480	755	104	R 1	4.0
	DC 140	7309900	54	29.0	480	997	104	R 1	4.0
	DC 200	7363500	54	40.0	634	883	91	R 1	4.0
	DC 300	7363600	54	52.0	634	1184	93	R 1	4.0
	DC 400	7363700	54	78.0	740	1173	81	R 1	4.0
	DC 500	7363800	54	80.0	740	1392	82	R 1	4.0
	DC 600	7363900	54	103.0	740	1629	73	R 1	4.0

↑ V_n Nominal Hacim (Litrel)

İçme & Sıcak Kullanım Suyu İçin
Membranlı Genleşme Tankları

Reflex DE

- İçme suyu, yangın söndürme sistemleri ve hidro-pnömatik uygulamalar ve DIN 1988 standardı gerektirmeyen tüm sistemler için uygundur
- DIN EN 13831/T3 Standardına göre sabit membranlı, 60 litre üzeri tanklar **değiştirilebilir** membranlı
- Su ile temas eden tüm yüzeyler korozyona karşı kaplama ile korumalıdır
- Avrupa standartları EC, basınçlı kaplar direktifi 97/23/CE normuna uygun
- Fabrika montajlı özel tasarımı basınç göstergesi
- 1000 litre'ye kadar dişli bağlantı
1000 litre üzeri flanşlı bağlantı
- 3000 ile 10000 litre arası flanşlı membran üst askısı
- Dayanıklı, epoksi kaplamalı mavi renk
- Fabrikada azot ile ayarlanmış ön gaz basıncı



CE WRAS APPROVED PRODUCT ACS

Tip	Ürün Kodu	Malzeme Grubu	PU	Ağırlık kg	Ø D mm	H mm	h mm	A
DE 2	7200300	40	288	1.0	132	260	mm	G 3/4
DE 8	7301000	40	96	1.7	206	316	-	G 3/4
DE 12	7302000	40	72	2.4	280	307	-	G 3/4
DE 18	7303000	40	56	2.8	280	377	-	G 3/4
DE 25	7304000	40	42	3.7	280	496	-	G 3/4
DE 33	7303900	40	24	5.7	354	454	-	G 3/4
DE 33 ¹⁾	7305500	40	24	6.5	354	520	-	G 3/4
DE 50	7306005	42	20	9.5	409	604	66	G 1
DE 60	7306400	42	18	11.2	409	734	102	G 1
DE 80	7306500	42	10	14.0	480	729	161	G 1
DE 100	7306600	42	10	16.0	480	834	153	G 1
DE 200	7306700	42	4	36.5	634	967	153	G 1 1/4
DE 300	7306800	42	-	41.5	634	1267	150	G 1 1/4
DE 400	7306850	42	-	73.0	740	1245	150	G 1 1/4
DE 500	7306900	42	-	103.0	740	1475	139	G 1 1/4
DE 600	7306950	42	-	128.0	740	1859	133	G 1 1/2
DE 800	7306960	42	-	176.0	740	2325	263	G 1 1/2
DE 1000 Ø 740	7306970	42	-	214.0	740	2604	263	G 1 1/2
DE 1000 Ø 1000	7311405	44	-	427.0	1000	2001	263	DN 65/PN 16
DE 1500	7311605	44	-	542.0	1200	1991	286	DN 65/PN 16
DE 2000	7311705	44	-	717.0	1200	2451	291	DN 65/PN 16
DE 3000	7311805	44	-	962.0	1500	2521	320	DN 65/PN 16
DE 4000	7354000	44	-	1085.0	1500	3070	320	DN 65/PN 16
DE 5000	7354200	44	-	1050.0	1500	3635	320	DN 65/PN 16
DE 8000	Talep Dahilinde	44	-	1750.0	1500	5404	236	DN 100/PN 16
DE 10000		44	-	1750.0	1500	6560	236	DN 100/PN 16

↑ Vn Nominal Hacim (Litrel)

¹⁾ Ayaklı tip

Membran Dedektörü

- Reflex DE tankları için membran kontrolü
- Bir elektrod ve bir adet röle çıkışı (fabrika montajlı)
- Çalışma gerilimi 230 V / 50 Hz
- Üç terminalli kuru kontak
- Her tank için bir adet ürün kullanılır

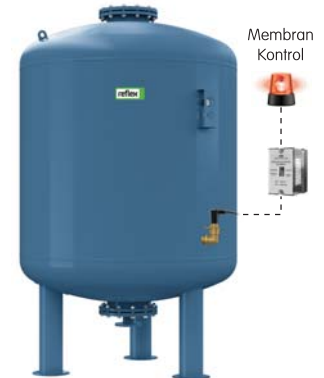
MBM II Ürün kodu : 7857700



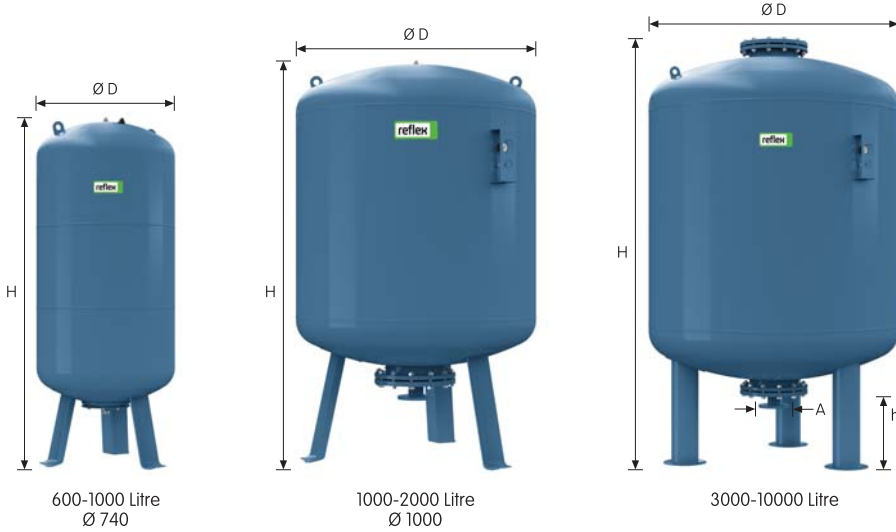
Röle
Duvara monte edilir.



Elektrod
Fabrikada tank gövdesine monte edilir.



Reflex DE



16 bar

Tip 16 Bar / 70 °C	Ürün Kodu Mavi	Malzeme Grubu	PU	Ağırlık kg	Ø D mm	H mm	h mm	A
DE 8	7301006	40	96	2.7	206	321	-	G 3/4
DE 12	7302105	40	72	3.5	280	309	-	G 3/4
DE 25	7304015	40	24	5.6	280	499	-	G 3/4
DE 80	7348600	42	-	23.0	480	729	153	G 1
DE 100	7348610	42	-	27.0	480	834	153	G 1
DE 200	7348620	42	-	57.0	634	967	150	G 1 1/4
DE 300	7348630	42	-	66.0	634	1267	150	G 1 1/4
DE 400	7348640	42	-	116.0	740	1394	265	G 1 1/2
DE 500	7348650	42	-	127.0	740	1614	265	G 1 1/2
DE 600	7348660	42	-	158.0	740	1859	265	G 1 1/2
DE 800	7348670	42	-	202.0	740	2324	265	G 1 1/2
DE 1000 Ø 740	7348680	42	-	244.0	740	2604	265	G 1 1/2
DE 1000 Ø 1000	73112805	44	-	530.0	1000	2001	286	DN 65/PN 16
DE 1500	7312905	44	-	685.0	1200	1991	291	DN 65/PN 16
DE 2000	7313005	44	-	895.0	1200	2451	291	DN 65/PN 16
DE 3000	7313105	44	-	1240.0	1500	2521	320	DN 65/PN 16
DE 4000	7354100	44	-	1100.0	1500	3110	320	DN 65/PN 16
DE 5000	7354300	44	-	1120.0	1500	3645	320	DN 65/PN 16
DE 8000	Talep Dahilinde	44	-	1750.0	1500	5404	236	DN 100/PN 16
DE 10000		44	-	1750.0	1500	6560	236	DN 100/PN 16

25 bar

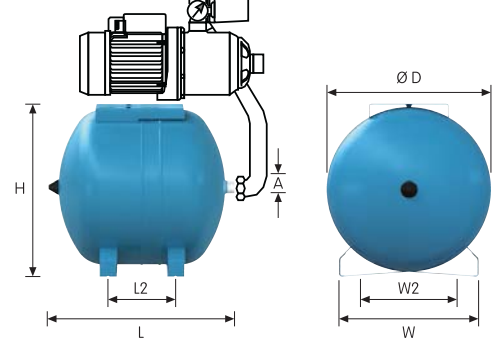
Tip 25 Bar / 70 °C	Ürün Kodu Mavi	Malzeme Grubu	PU	Ağırlık kg	Ø D mm	H mm	h mm	A
DE 8	7290100	40	60	3.5	206	321	-	G 3/4
DE 80	7317600	44	-	70.0	450	942	159	DN 50/PN 40
DE 120	7313700	44	-	100.0	450	1253	159	DN 50/PN 40
DE 180	7313500	44	-	116.0	450	1528	159	DN 50/PN 40
DE 300	7313800	44	-	150.0	750	1318	160	DN 50/PN 40
DE 400	7313300	44	-	245.0	750	1423	160	DN 50/PN 40
DE 600	7321500	44	-	290.0	750	1868	159	DN 50/PN 40
DE 800	7321200	44	-	355.0	750	2268	159	DN 50/PN 40
DE 1000 Ø 750	7321000	44	-	245.0	750	2768	159	DN 50/PN 40
DE 1000 Ø 1000	7322000	44	-	800.0	1000	2051	242	DN 65/PN 40
DE 1500	7322100	44	-	850.0	1200	2071	291	DN 65/PN 40
DE 2000	7313400	44	-	960.0	1200	2531	240	DN 65/PN 40
DE 3000	7345700	44	-	1550.0	1500	2609	269	DN 65/PN 40

↑
Vn Nominal Hacim [Litre]

İçme & Sıcak Kullanım Suyu İçin
Membranlı Genleşme Tankları

Refix HW

- İçme suyu, yangın söndürme sistemleri ve hidro-pnömatik uygulamalar ve DIN 1988 standardı gerektirmeyen tüm sistemler için uygundur
- DIN EN 13831 Standardına göre değiştirilebilir membranlı,
- Membran işletmesıcaklığı 70 °C'dir.
- Su ile temas eden tüm yüzeyler korozyona karşı kaplama ile korumalıdır
- Avrupa standartları EC, basınçlı kaplar direktifi 97/23/CE normuna uygun
- Dayanıklı, epoksi kaplama
- Fabrikada azot ile ayarlanmış ön gaz basıncı



CE WRAS APPROVED PRODUCT ACS

10 bar	Tip 10 Bar / 70 °C	Ürün Kodu Mavi	Malzeme Grubu	PU	Ağırlık kg	Ø D mm	H mm	L mm	L2 mm	W2 mm	W mm	A
	HW 25	7200310	49	36	5.3	280	293.4	484	228	214	270	G 3/4
	HW 50	7200320	49	20	15.0	409	433	503	175	285	350	G 3/4
	HW 80	7200340	49	-	17.0	480	494	576	230	285	355	G 1
	HW 100	7200350	49	-	15.0	480	494	681	340	285	355	G 1

↑ Vn Nominal Hacim (Litre)

Koç Darbesi Önleyici

- Çamaşır ve bulaşık makinesi gibi sürekli açılıp kapanan cihazlarda anlık basınç artışı nedeni ile oluşan su koç darbesini engellemek için kullanılırlar.
- Avrupa standartları EC, basınçlı kaplar direktifi 97/23/CE normuna uygun
- Hacim :165 cm³
- Ön gaz basıncı 4 bar
- Dayanıklı, epoksi kaplama
- 10 bar / 70 °C

Ürün Kodu : 7351000

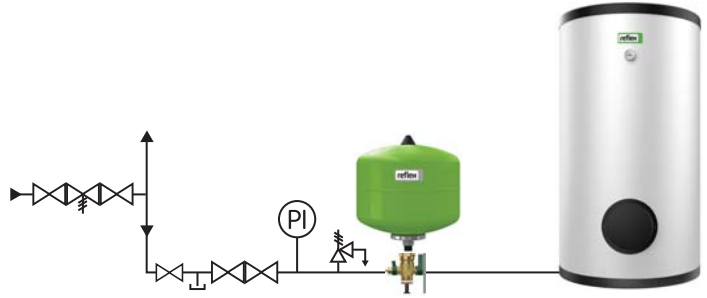
Malzeme Grubu : 74



Reflex

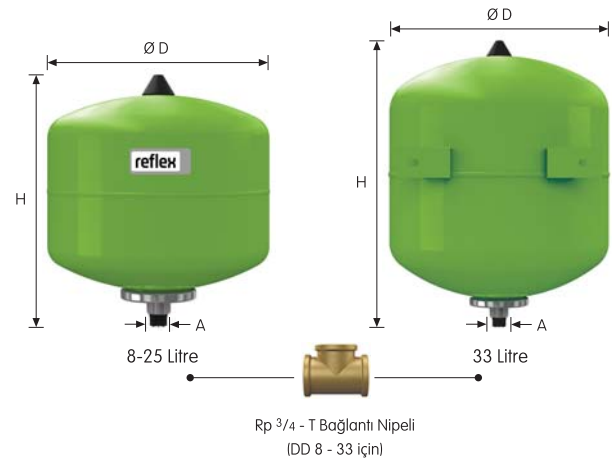
Reflex DD anti lejyoner hijyenik genişleme tankı

- Genleşme tankı içerisinde bulunan suyun sürekli olarak çevirimini sağlayan özel tasarımı vana tank içerisindeki suyun lejyoner bakteri üretmesini engeller. Tank iç yüzeyleri dahil korozyona karşı kaplanmıştır.
- Reflex Flowjet : Tank içerisinde su çevrimi sağlayan tasarımının yanında, bakım ve servis işlemleri için tank içindeki suyun tahliyesini de mümkün kılar.



Reflex DD

- DIN/DVGW 4807/5 normuna uygun içme suyu ve kullanım suyu uygulamalarına uygundur.
- Daimi su sirkülasyonu ve anti-lejyoner özelliği
- Alman KTW-C normuna göre **butil** membranlı
- Avrupa standartları EC, basınçlı kaplar direktifi 97/23/CE normuna uygun
- Yeşil ve beyaz renkli
- Alman KTW-A normuna göre iç ve dış yüzey korozyona karşı korumalıdır. (Gıda kalitesi yönetmeliği)
- Fabrikada azot ile ayarlanmış ön gaz basıncı 4 bar
- Akış kontrol vanası-'flowjet' ile bağlanabilir.
- Dayanıklı, epoksi kaplama



10 bar	Tip	Ürün Kodu		Malzeme Grubu	PU	Ağırlık kg	D mm	H mm	A
	10 Bar / 70 °C	Yeşil	Beyaz						
	DD 2 ¹⁾	7381500	-	48	288	1.0	132	269	G 3/4
	DD 8	7308000	7307700	48	96	1.7	206	330	G 3/4
	DD 12	7308200	7307800	48	72	2.0	280	318	G 3/4
	DD 18	7308300	7307900	48	56	2.5	280	387	G 3/4
	DD 25	7308400	7307400	48	42	3.3	280	507	G 3/4
	DD 33	7307000	7380800	48	24	5.8	354	468	G 3/4

25 bar	Tip	Ürün Kodu		Malzeme Grubu	PU	Ağırlık kg	D mm	H mm	A
	25 Bar / 70 °C	Yeşil	Beyaz						
	DD 8	7290200	7290300	48	60	3.2	206	336	G 3/4

↑ Vn Nominal Hacim (Litre)

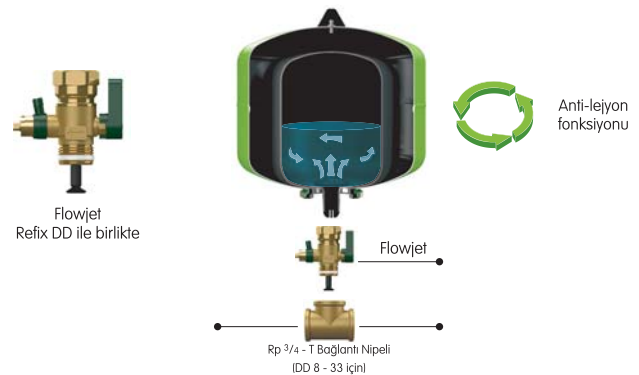
¹⁾ T Bağlantı nipel teslimat kapsamı dışında

Flowjet Akış Kontrol - Tahliye Vanası

- Reflex DD tanklar için montaj ve bakım kolaylığı sağlar
- Alman DIN/DVGW 4807/5 normuna göre üretilmiştir
- Tank içerisi daimi sirkülasyon ile bakteri üremesi önlenir
- Çalışma basıncı 16 bar
- Çalışma sıcaklığı 70 °C
- T-nipel ile bağlantı kolaylığı Rp 3/4 (Reflex DD tank ile birlikte verilir.)

Ürün Kodu : 9116799

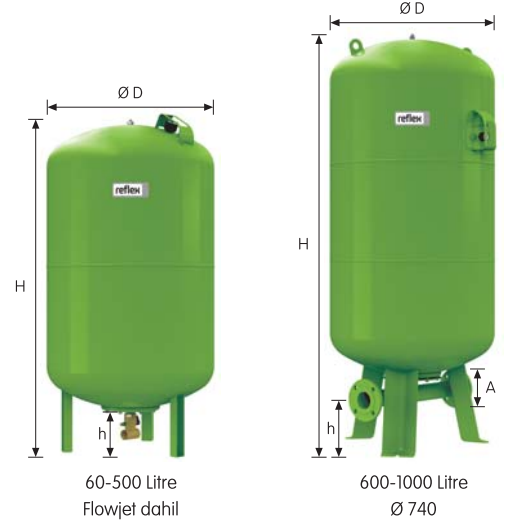
Malzeme Grubu : 85



İçme & Sıcak Kullanım Suyu İçin
Membranlı Genleşme Tankları

Reflex DT

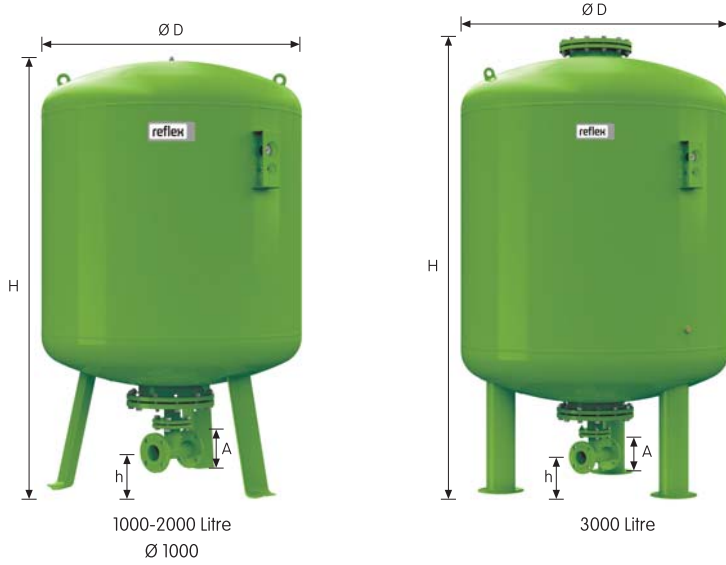
- DIN/DVGW 4807/5 normuna uygun içme suyu ve kullanım suyu uygulamalarına uygundur.
- Daimi su sirkülasyonu ve anti-lejyoner özelliği
- Rp 1 1/4 bağlantılı akış kontrol, kapatma ve tahliye özelliği olan akış armatürü 'flowjet' fabrika montajlı bir şekilde sevk edilir.
(60 - 500 litre)
- Alman KTW-C normuna göre **değiştirilebilir butil** membranlı
- Alman KTW-A normuna göre su ile temas eden tüm iç ve dış yüzeyler korozyona karşı kaplama ile korumalı (Gıda kalitesi yönetmeliği)
- Avrupa standartları EC, basınçlı kaplar direktifi 97/23/CE normuna uygun
- Fabrikada azot ile ayarlanmış ön gaz basıncı 4 bar
- Reflex DT 5, artık yeni adı ile Reflex DT



Tip	Bağlantı	Ürün Kodu	Malzeme	Ağırlık	Ø D	H	h
10 bar	10 Bar / 70 °C	Yeşil	Grubu	kg	mm	mm	mm
DT 60	Flow jet Rp 1 1/4	7309000	47	15.0	409	766	80
DT 80	Flowjet Rp 1 1/4	7309100	47	16.5	480	750	65
	DN 50/PN 16	7365000	47	23.0	480	750	100
	DN 50/PN 16	7335705	47	24.0	480	750	110
	DN 50/PN 16	7335805	47	26.0	480	750	115
DT 100	Flowjet Rp 1 1/4	7309200	47	18.6	480	856	65
	DN 50/PN 16	7365400	47	26.0	480	856	100
	DN 65/PN 16	7365405	47	27.0	480	856	110
	DN 80/PN 16	7365406	47	28.0	480	856	115
DT 200	Flowjet Rp 1 1/4	7309300	47	37.0	634	975	80
	DN 50/PN 16	7365100	47	53.0	634	975	105
	DN 65/PN 16	7365105	47	54.0	634	975	115
	DN 80/PN 16	7365106	47	57.0	634	975	120
DT 300	Flowjet Rp 1 1/4	7309400	47	43.5	634	1275	80
	DN 50/PN 16	7365200	47	59.0	634	1275	105
	DN 65/PN 16	7336305	47	60.0	634	1275	115
	DN 80/PN 16	7336405	47	63.0	634	1275	120
DT 400	Flowjet Rp 1 1/4	7319305	47	73.0	740	1245	70
	DN 50/PN 16	7365500	47	79.0	740	1245	95
	DN 65/PN 16	7336505	47	80.0	740	1245	105
	DN 80/PN 16	7336605	47	83.0	740	1245	110
DT 500	Flowjet Rp 1 1/4	7309500	47	69.0	740	1475	70
	DN 50/PN 16	7365300	47	85.0	740	1475	90
	DN 65/PN 16	7365307	47	86.0	740	1475	100
	DN 80/PN 16	7365305	47	89.0	740	1475	110
DT600	DN 50/PN 16	7365600	47	164.0	740	1860	235
	DN 65/PN 16	7336705	47	165.0	740	1860	235
	DN 80/PN 16	7336806	47	177.4	740	1860	235
DT 800	DN 50/PN 16	7365700	47	204.0	740	2325	235
	DN 65/PN 16	7336905	47	205.0	740	2325	235
	DN 80/PN 16	7337006	47	208.0	740	2325	235
DT 1000 Ø 740	DN 50/PN 16	7365800	47	244.0	740	2604	235
	DN 65/PN 16	7337105	47	245.0	740	2604	235
	DN 80/PN 16	7337205	47	248.0	740	2604	235
DT 1000 Ø 1000	DN 50/PN 16	7320105	46	386.2	1000	2000	160
	DN 65/PN 16	7337305	46	386.2	1000	2000	150
	DN 100/PN 16	7337405	46	386.2	1000	2000	140
DT 1500	DN 50/PN 16	7320305	46	502.4	1200	2000	160
	DN 65/PN 16	7337505	46	502.4	1200	2000	150
	DN 100/PN 16	7337605	46	502.4	1200	2000	140
DT 2000	DN 50/PN 16	7320505	46	686.5	1200	2450	160
	DN 65/PN 16	7337705	46	686.5	1200	2450	150
	DN 100/PN 16	7337805	46	686.5	1200	2450	140
DT 3000	DN 50/PN 16	7320705	46	1054.0	1500	2520	190
	DN 65/PN 16	7337905	46	1057.0	1500	2520	180
	DN 100/PN 16	7338005	46	1057.0	1500	2520	170

↑ Vn Nominal Hacim (Litrel)

Reflex DT



Tip	Bağlantı	Ürün Kodu	Malzeme	Ağırlık	Ø D	H	h
16 Bar / 70 °C		Yeşil	Grubu	kg	mm	mm	mm
DT 80	Flow jet Rp 1 1/4	7316005	47	27.0	480	750	65
	DN 50/PN 16	7370000	47	32.0	480	750	100
	DN 65/PN 16	7310306	47	33.0	480	750	110
	DN 80/PN 16	7310307	47	35.0	480	750	115
DT 100	Flow jet Rp 1 1/4	7365408	47	29.0	480	835	65
	DN 50/PN 16	7370100	47	34.0	480	835	100
	DN 65/PN 16	7370101	47	35.0	480	835	110
	DN 80/PN 16	7370102	47	37.0	480	835	115
DT 200	Flow jet Rp 1 1/4	7365108	47	55.0	634	975	80
	DN 50/PN 16	7370200	47	61.0	634	975	105
	DN 65/PN 16	7370205	47	62.0	634	975	115
	DN 80/PN 16	7370206	47	65.0	634	975	120
DT 300	Flow jet Rp 1 1/4	7319205	47	64.0	634	1275	80
	DN 50/PN 16	7370300	47	70.0	634	1275	105
	DN 65/PN 16	7314205	47	71.0	634	1275	115
	DN 80/PN 16	7314206	47	74.0	634	1275	120
DT 400	DN 50/PN 16	7370400	47	113.0	740	1395	235
	DN 65/PN 16	7339006	47	119.0	740	1395	235
	DN 80/PN 16	7339005	47	122.0	740	1395	235
DT 500	DN 50/PN 16	7370500	47	130.0	740	1615	235
	DN 65/PN 16	7370507	47	131.0	740	1615	235
	DN 80/PN 16	7370505	47	134.0	740	1615	235
DT600	DN 50/PN 16	7370600	47	174.0	740	1860	235
	DN 65/PN 16	7339105	47	175.0	740	1860	235
	DN 80/PN 16	7339205	47	178.0	740	1860	235
DT 800	DN 50/PN 16	7370700	47	224.0	740	2325	235
	DN 65/PN 16	7339305	47	225.0	740	2325	235
	DN 80/PN 16	7339406	47	228.0	740	2325	235
DT 1000 Ø 740	DN 50/PN 16	7370800	47	259.0	740	2604	235
	DN 65/PN 16	7339505	47	260.0	740	2604	235
	DN 80/PN 16	7339605	47	263.0	740	2604	235
DT 1000 Ø 1000	DN 65/PN 16	7320205	46	488.0	1000	2000	160
	DN 80/PN 16	7339705	46	488.0	1000	2000	150
	DN 100/PN 16	7339805	46	488.0	1000	2000	140
DT 1500	DN 65/PN 16	7320405	46	630.0	1200	2000	160
	DN 80/PN 16	7339905	46	630.0	1200	2000	150
	DN 100/PN 16	7340005	46	630.0	1200	2000	140
DT 2000	DN 65/PN 16	7320605	46	850.0	1200	2450	160
	DN 80/PN 16	7340105	46	850.0	1200	2450	150
	DN 100/PN 16	7340205	46	850.0	1200	2450	140
DT 3000	DN 65/PN 16	7320805	46	1240.0	1500	2520	190
	DN 80/PN 16	7340305	46	1240.0	1500	2520	180
	DN 100/PN 16	7340405	46	1240.0	1500	2520	170

↑ V_n Nominal Hacim (Litre)

Opsiyonel Seçenekler

- Çalışma basıncı >16 bar
- 1000 Litre üzeri tanklar için MBM dedektör bağlantılı

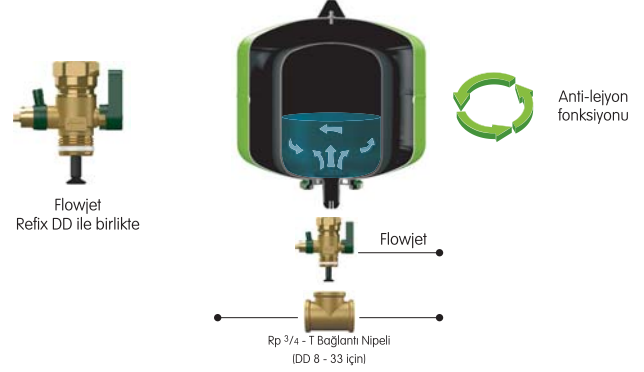
İçme & Sıcak Kullanım Suyu İçin Membranlı Genleşme Tankları

Flowjet Akış Kontrol - Tahliye Vanası

- Reflex DD tanklar için montaj ve bakım kolaylığı sağlar
- Alman DIN/DVGW 4807/5 normuna göre üretilmiştir.
- Çalışma basıncı 16 bar
- Çalışma sıcaklığı 70 °C
- T-nipel ile bağlantı kolaylığı Rp 3/4
(Reflex DD tank ile birlikte verilir.)

Ürün Kodu : 9116799

Malzeme Grubu : 85

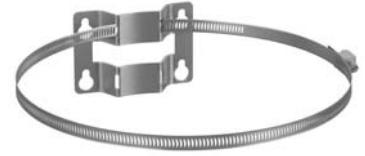


Reflex sabitleme kelepçesi

- 8 - 25 litre tanklar için
- Dikey montaj uygulamalarında tankı duvara sabitlemek için kullanılır.

Ürün Kodu : 7611000

Malzeme Grubu : 36



Membran Dedektörü

- Reflex DT tankları için membran kontrolü
- Bir elektrod ve bir adet röle çıkışı (fabrika montajlı)
- Çalışma gerilimi 230 V / 50 Hz
- Üç terminalli kuru kontak
- Her tank için bir adet ürün kullanılır

Ürün Kodu : 7857700

Malzeme Grubu : 86



Dijital Manometre

- 9 bar basınca kadar ölçüm
- Bar, kPa, psi basınç birimlerini gösterebilir

Ürün Kodu: 9119198

Malzeme Grubu : 86



Refix Hijyenik Tank Seçim Tablosu

Tank nominal hacim hesabı (Vn)

10 °C Soğuk su giriş sıcaklığı

60 °C Boyler sıcaklığı

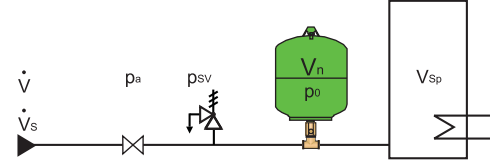
- Öngaz basıncı $P_0 = 3.0 \text{ bar}$
- Basınç düşürücü ayar değeri* $P_a \geq 3.2 \text{ bar}$

PsV [bar]	6	7	8	10
VS [litre]	Refix nominal hacim [litre]			
90	8	8	8	8
100	8	8	8	8
120	8	8	8	8
130	8	8	8	8
150	8	8	8	8
180	12	8	8	8
200	12	12	8	8
250	12	12	12	8
300	18	18	12	12
400	25	18	18	18
500	25	25	18	18
600	33	25	25	18
700	33	33	25	25
800	60	33	33	25
900	60	60	33	25
1000	60	60	33	33
1500	80	80	60	60
2000	100	100	80	80
3000	100	100	100	100

- Öngaz basıncı $P_0 = 4.0 \text{ bar}$
- Basınç düşürücü ayar değeri* $P_a \geq 4.2 \text{ bar}$

PsV [bar]	6	7	8	10
VS [litre]	Refix nominal hacim [litre]			
90	8	8	8	8
100	12	8	8	8
120	12	8	8	8
130	12	8	8	8
150	18	12	8	8
180	18	12	8	8
200	18	12	12	8
250	25	18	12	12
300	25	18	18	12
400	33	33	18	18
500	60	33	25	18
600	60	60	25	25
700	60	60	33	25
800	80	60	60	25
900	80	60	60	33
1000	100	60	60	60
1500	200	100	80	60
2000	200	200	100	80
3000	300	200	200	100

* Basınç düşürücü yoksa şebeke basınç değeri dikkate alınır.

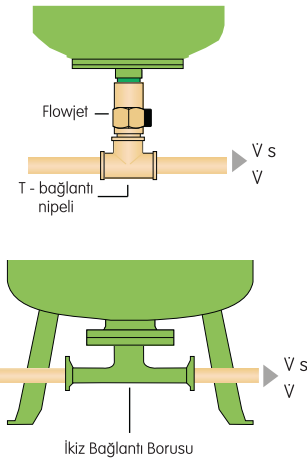


Maksimum Akış Debisi Vs Göre Seçim

Refix hijyenik genleşme tankı nominal hacmi seçildiğinde, T ikiz bağlantı borusunun çapının vs pik akış hacmi için uygulanabilir olup olmadığı DIN 1988 standardı kapsamında Refix hesaplama modülüne göre kontrol edilmelidir.

Daha yüksek bir akış hızı sağlamak için seçilen tank ve bağlantı borusunda bir büyük modele geçilmelidir.

Alternatif olarak, Refix DD tanklar uygun bir şekilde boyutlandırılmış T- ikiz bağlantı ile kullanılabilir.



Bağlantı Çeşitleri	Tavsiye Edilen Max. Akış Debisi Vs*	Basınç Kaybı Δp
Refix DD Flowjet dahil ve hariç T - bağlantı nipel	8-33 litre Rp 3/4 = Standart Rp 1 (sahada)	$\Delta p = 0.03 \text{ bar} \cdot \left(\frac{V \text{ [m}^3/\text{h}]}{2.5 \text{ m}^3/\text{h}} \right)^2$ ihmal edilebilir
Refix DT Flowjet dahil Rp 1 1/4	50-500 litre	$\Delta p = 0.04 \text{ bar} \cdot \left(\frac{V \text{ [m}^3/\text{h}]}{7.2 \text{ m}^3/\text{h}} \right)^2$
Refix DT İkiz bağlantı DN 50 İkiz bağlantı DN 65 İkiz bağlantı DN 80 İkiz bağlantı DN 100	80-3000 litre	$\Delta p = 0.14 \text{ bar} \cdot \left(\frac{V \text{ [m}^3/\text{h}]}{15 \text{ m}^3/\text{h}} \right)^2$ $\Delta p = 0.11 \text{ bar} \cdot \left(\frac{V \text{ [m}^3/\text{h}]}{27 \text{ m}^3/\text{h}} \right)^2$ ihmal edilebilir
Refix DE, DC (boş)	Sınırsız	$\Delta p = 0$ Seçilmiş

*Hesaplamalar 2 m/s hız için yapılmıştır.

Kontrol Panelleri

- Reflexomat
- Variomat
- Servitec
- Fillcontrol

Control Basic



- İki satırlı LCD ekran
- 8 kontrol anahtarı
- Basınç dengeleme, hava ayırıştırma ve otomatik su dolum için entegre kontrol
- Manuel ve otomatik işletim
- Hata mesajları için yüzer çıkış
- Kontakt su sayacı için yüzer çıkış
- RS - 485 arayüz için kontrol paneli

Control Touch



- 4.3" Dokunmatik ekran ile kolay kullanım
- İşletme talimatları ve yardım metinleri içeren sadeleştirilmiş düz metin menüleri
- Basınç dengeleme, hava ayırıştırma ve otomatik su dolum için entegre kontrol
- Önemli çalışma parametrelerinin ekranda kalıcı görüntülenmesi
- Akıllı bağlantı & kolay operasyonel yönetim
- Önemli operasyonel verilerin değerlendirilmesi ve saklanması
- Kapsamlı arayüz
 - 1 x yüzer çıkış dijital kontak su sayacı için
 - 2 x yüzer çıkış hata mesajları için
 - 2 x analog değiştirilebilir çıkış
 - 2 x RS 485, 1 x TTL
 - Bluetooth modülü için fiş, HMS ağ ve KNX modülü, yanı sıra bir adet SD kart
 - Master-Slave fonksiyonu ve opsiyonel olarak grup işletmesi



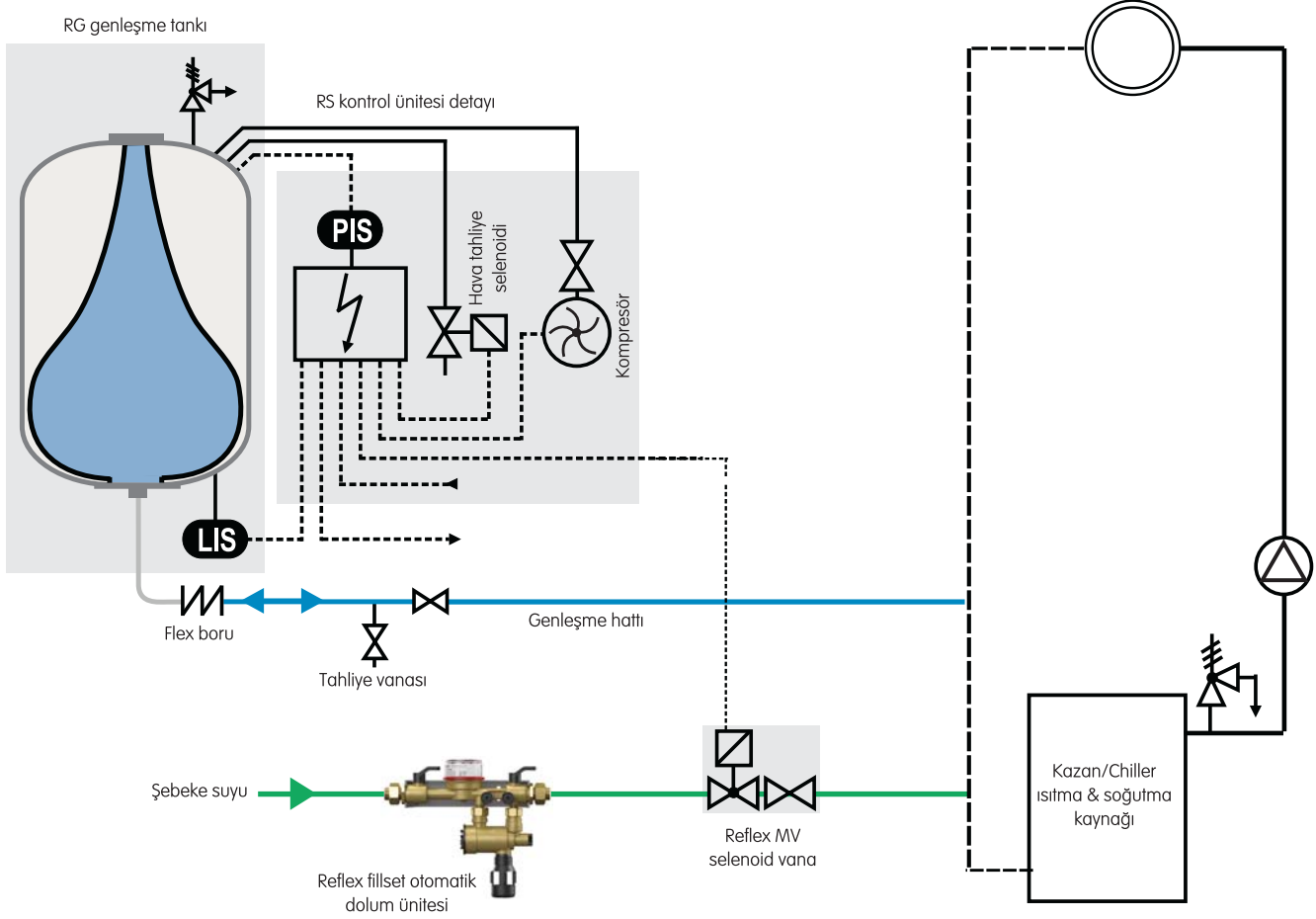
Reflexomat

Kompresör kontrollü basınçlandırma sistemleri



Reflexomat

Reflexomat Basınçlandırma Sistemleri



PIS Genleşen su hacmi için basınç dengeleme

Kompresör ve manyetik ventill, basınç sabit olarak $\pm 0,1$ bar olduğunda, genleşme hattı P üzerinden gelen veya giden genleşme suyu RG tankında dengelenecek şekilde kumanda edilir. Basınç, bir "hava tamponu" oluşturacak biçimde genleşme kabında (RG genişleme tankı) "depolandığından" çok yumuşak bir çalışma şekli sunulur. İki kompresörlü Reflexomat'lar yüke bağlı olarak, otomatik alternatif çalışma ve otomatik arıza değiştirme ile çalışır.

Not: Kompresör kontrollü genleşme tankları için faydalı hacim oranı %90'dır. Dolayısıyla hesaplamalarda sistem için gereken tank boyutu statik genleşme tanklarına göre daha küçük olur.

LIS Otomatik su besleme

Sistem su kayıplarının sonradan beslemesinin (NS) kontrolü Reflexomat'ta kumanda tarafında yapılmaktadır. Bu işlem RG tankındaki doluluk seviyesine göre gerçekleştirilir. Seviye ölçümü, RG tankının ağırlığı derecesine göre yapılır. Su besleme işlemi için **MV** selenoid vana ve su sayaçlı ve çekvalfli Reflex Fillset opsiyonel olarak sipariş edilebilir. Su besleme işlemi, kaçak miktarı kontrolörü tarafından denetlenir ve arıza durumunda kesilir. Contact su sayacının sinyalleri contact su sayaçlı Reflex Fillset tarafından değerlendirilebilir. Çok yüksek sistem basınçları için entegre pompalı besleme istasyonu Reflex Fill Control auto kullanılabilir.

Reflexomat Compact

- Isıtma ve soğutma sistemleri için kompresör kontrollü otomatik basınç üniteleri (paket ürün)
- Avrupa standartları EC, basınçlı kaplar direktifi 97/23/CE normuna uygun
- Alman DIN EN 13831 standardına göre sabit **butil** membran
- Maksimum çalışma basıncı 6 bar
- Maksimum sistem sıcaklığı 120 °C*
- Maksimum çalışma sıcaklığı 70 °C**
- Maksimum ortam sıcaklığı 0-45 °C
- Elektriksel koruma seviyesi : IP 54
- Control basic panel
- 230 V
- RS - 485 ile genel hata mesajı
- **Minimat, artık yeni adı ile Reflexomat Compact**



Tip	Ürün Kodu	Malzeme Grubu	Ø D mm	H mm	h mm	Sistem Bağlantısı	Ağırlık
RC 200	8806405	31	634	1320	135	R 1	52.0
RC 300	8801705	31	634	1620	135	R 1	69.0
RC 400	8802805	31	740	1620	135	R 1	80.0
RC 500	8803705	31	740	1745	135	R 1	93.0

↑ Vn Nominal Hacim (Litre)

* Mümkün olan en yüksek ayarlama değeri - DIN EN 12828 standardına göre sıcaklık kontrolü 105 °C.

** Genleşme tankı membran için çalışma sıcaklığı sistem dönüş hattı montajında 0 - 70 °C. Belirtilen sınırlar dışında daimi işletme için teknik destek alınız.

Opsiyonel Ürünler

- **Reflex MV manyetik selenoid ventili**
Basınçlandırma sistemleri için 1/2" otomatik su besleme istasyonu kontrol ünitesine doğrudan bağlanır. 230 V

Ürün Kodu: 7858300 Malzeme Grubu : 35



- **Reflex Fillset**
Şebekeden her türlü HVAC tesisatına dolun yapmak için fabrika montajlı kompakt bir üründür. Üzerindeki su sayacı sayesinde doldurulan su hacmi ölçülebilir, Tesisat sistemindeki suyun şebekeye kaçmasını engeller. Alman DVGW tarafından onaylı BA tip çekvalfli. Duvara montaj kiti ve kesme vanaları dahildir.

Ürün Kodu: 6811105 Malzeme Grubu : 70



Reflexomat - Kompresör Kontrollü Dinamik Basınçlandırma Sistemleri

- Alman DIN EN 13831 standardına uygun **butil** membran
- En dar sınırlar içerisinde (+/- 0,1 bar) "elastik" basınç koruması
- Kolay taşınabilir ve kazan dairesinde normal tanklara göre daha az yer kaplar
- Avrupa standartları EC basınçlı kaplar direktifi 97/23/CE normuna uygun
- Isıtma soğutma sistemleri için uygun maksimum çalışma sıcaklığı 120 °C
- Opsiyonel olarak Master-Slave işletimi ile seri bağlantı
- Modern bina yönetim sistemleri kontrol paneli ile iletişim için tam otomatik mikro işlemci
- Eş zamanlı veya aralıklı çalışan 1 ya da 2 kompresörlü modeller
- Uluslararası özellik: Kumandada 8 dil arasından seçim yapabilirsiniz
- Tesisat dolumu ve havasının atılması için Servitec hava ayırıştırıcı ile bağlanabilen kumanda terminalleri mevcuttur
- RS-485 haberleşme modülü
- Çift kuru kontakt çıkışı
- 240 V çıkışlı tam otomatik su doldurma



Reflexomat
RS 300/1

RG 1000

Opsiyonel Ürünler

- **Reflex MV manyetik selenoid ventili**
Basınçlandırma sistemleri için 1/2" otomatik su besleme istasyonu kontrol ünitesine doğrudan bağlanır. 230 V

Ürün Kodu: 7858300

Malzeme Grubu : 35



- **Reflex Fillset**
Şebekeden her türlü HVAC tesisatına dolmu için fabrika montajlı kompakt bir üründür. Üzerindeki su sayacı sayesinde doldurulan su hacmi ölçülebilir, Tesisat sistemindeki suyun şebekeye kaçmasını engeller. Alman DVGW tarafından onaylı BA tip çekvalfli. Duvara montaj kiti ve kesme vanaları dahildir.

Ürün Kodu: 6811105

Malzeme Grubu : 70



Reflexomat Kontrol Sistemleri

- Isıtma ve soğutma sistemleri için kompresör kontrollü otomatik basınç üniteleri
- Maksimum sistem sıcaklığı 120 °C*
- Maksimum çalışma sıcaklığı 0-70 °C**
- Maksimum ortam sıcaklığı 0-45 °C
- Elektriksel koruma seviyesi : IP 54
- 230 / 400 V
- RS - 485 ile genel hata mesajı
- RS 150'den itibaren Control Touch panel
- Control Touch:
 - Grafikselsel menü gösterimi
 - Operasyon parametreleri
- VS kontrol ünitesi, artık yeni adı ile RS kontrol



RS Kontrol ünitesi - 1 kompresörlü

Tip	Ürün Kodu	Malzeme Grubu	Yükseklik (H) mm	Genişlik (W) mm	Derinlik (D) mm	Ağırlık kg	Kompresör
RS 90/1	8880111	33	415	395	520	21.0	Kompresör tank üzerinde (RS 90/1 - 600 litreye kadar)
RS 90/1	8880211	33	690	395	345	25.0	Kompresör tank yanında (RS 90/1 - 800 litreden büyük)
RS 150/1	88800311	33	920	395	600	28.0	tank yanında
RS 300/1	8880411	33	920	395	700	34.0	
RS 400/1	8880511	33	920	395	700	51.0	
RS 580/1	8880611	33	920	395	700	102.0	

RS Kontrol ünitesi - 2 kompresörlü

Tip	Ürün Kodu	Malzeme Grubu	Yükseklik (H) mm	Genişlik (W) mm	Derinlik (D) mm	Ağırlık kg	Kompresör
RS 90/2	8882100	33	920	1225	800	33.0	tank yanında
RS 150/2	8883100	33	920	1225	800	45.0	
RS 300/2	8884100	33	920	1225	800	61.0	
RS 400/2	8885100	33	920	1225	800	95.0	
RS 580/2	8886100	33	920	1225	800	197.0	

Voltaj: RS 90 - 230 V/50 Hz, diğer modeller 400 V/50 Hz

* Mümkün olan en yüksek ayarlama değeri - DIN EN 12828 standardına göre sıcaklık kontrolü 105 °C.

** Genleşme tankı membran için çalışma sıcaklığı sistem dönüş hattı montajında 0 - 70 °C. Belirtilen sınırlar dışında daimi işletme için teknik destek alınız.

Duvar Montaj Kiti

- VS 90 ve VS 150 kontrol ünitelerinin RG 200'den RG 600'e kadar genleşme tankları ile kolay bağlantısı için kullanılır (toplam yüksekliği kontrol ediniz H/Hg)
- 3 m uzunluğundaki bağlantı hortumu dahildir.

Ürün Kodu : 7881900

Malzeme Grubu : 35



Reflexomat Tanklar

- Avrupa standartları EC, basınçlı kaplar direktifi 97/23/CE normuna uygun
- Alman DIN EN 13831 standardına göre değiştirilebilir **butil** membran
- Maksimum sistem sıcaklığı 120 °C*
- Maksimum çalışma sıcaklığı 70 °C**



		RG Genleşme Tankı		RF Yedek Tank (opsiyonel)							
6 bar	Tip 6 Bar	h mm	Ürün Kodu	h1 mm	Ürün Kodu	Ürün Grubu	Ø D mm	H mm	Bağlantı	HG mm	Ağırlık kg
	200	115	8799100	155	8789100	30	634	970	R 1	1350	42.8
	300	115	8799200	155	8789200	30	634	1270	R 1	1650	60.7
	400	100	8799300	140	8789300	30	740	1255	R 1	1640	69.4
	500	100	8799400	140	8789400	30	740	1475	R 1	1860	78.7
	600	100	8799500	140	8789500	30	740	1720	R 1	2110	90.1
	800	100	8799600	140	8789600	30	740	2185	R 1	-	110.3
	1000	195	8650105	305	8652005	32	1000	2025	DN 65	-	308.6
	1500	185	8650305	305	8652205	32	1200	2025	DN 65	-	328.0
	2000	185	8650405	305	8652305	32	1200	2480	DN 65	-	380.0
	3000	220	8650605	334	8652505	32	1500	2480	DN 65	-	795.0
	4000	220	8650705	334	8652605	32	1500	3065	DN 65	-	1.188.0
	5000	220	8650805	334	8652705	32	1500	3590	DN 65	-	1.115.0
10 bar	350	190	8654000	190	8654300	30	750	1340	DN 40	-	230.0
	500	190	8654100	190	8654400	30	750	1600	DN 40	-	275.0
	750	180	8654200	180	8654500	30	750	2185	DN 50	-	345.0
	1000	165	8651005	285	8653005	32	1000	2065	DN 65	-	580.0
	1500	165	8651205	285	8653205	32	1200	2055	DN 65	-	800.0
	2000	165	8651305	285	8653305	32	1200	2515	DN 65	-	960.0
	3000	195	8651505	310	8653505	32	1500	2520	DN 65	-	1.425.0
	4000	195	8651605	310	8653605	32	1500	3100	DN 65	-	1.950.0
	5000	195	8651705	310	8653705	32	1500	3630	DN 65	-	2.035.0

* Mümkün olan en yüksek ayarlama değeri - DIN EN 12828 standardına göre sıcaklık kontrolü 105 °C.

** Genleşme tankı membran için çalışma sıcaklığı sistem dönüş hattı montajında 0 - 70 °C. Belirtilen sınırlar dışında daimi işletme için teknik destek alınır.

HG : 200 - 600 litre kontrol ünitesi dahil tank yüksekliği

Hava Kontrol Selenoidi

Tip	Ürün Kodu	Malzeme Grubu	H/B/T (mm)*	Ağırlık kg
≤ 600 litre, RS 90/1	8881100	33	415/395/520	9.0
>800 litre, RS 90/1	8881105	33	690/395/345	9.0

Yağsız basınçlı hava beslemesi için selenoid vana (Kompresörsüz RS 90/1 kontrol ünitesine entegre bağlantıya hazır) MV selenoid vana 1/4

Ürün kodu : 7913000

Malzeme Grubu : 35

* kompresörsüz
H: yükseklik / E : genişlik / D : derinlik

Opsiyonel Ürünler

- Reflex MV manyetik selenoid ventil**

Basınçlandırma sistemleri için 1/2" otomatik su besleme istasyonu kontrol ünitesine doğrudan bağlanır. 230 V



- Reflex Fillset**

Şebekeden her türlü HVAC tesisatına dolum yapmak için fabrika montajlı kompakt bir üründür. Üzerindeki su sayacı sayesinde doldurulan su hacmi ölçülebilir, Tesisat sistemindeki suyun şebekeye kaçmasını engeller Alman DVGW tarafından onaylı BA tip çekvalfli Duvara montaj kiti ve kesme vanaları dahildir.



Membran Dedektörü

- Reflexomat RG genişleme tankları, Reflex DT, DE ve 60 litreden büyük Reflex G tankları için membran kontrolü
- Bir elektrod ve bir adet röle çıkışı (fabrika montajlı)
- Çalışma gerilimi 230 V / 50 Hz
- Üç terminalli kuru kontak
- Her tank için bir adet ürün kullanılır



Röle
Duvara monte edilir.



Elektrod
Fabrikada tank gövdesine monte edilir.

Ürün Kodu : 7857700

Malzeme Grubu : 86

I / O Modülleri

- 2 izolasyon amplifikatörü, 0-10 V basınç ve seviye kontrolü
- 6 adet programlanabilir dijital giriş
- 6 adet serbest programlanabilir yüzer çıkış mevcuttur

Ürün kodu : 8858405

Malzeme Grubu : 35



Master - Slave Bağlantısı

- 1000 m ve daha uzun mesafelerde hidrolik olarak bağlı 10 adete kadar Reflexomat basınç sistemlerinin grup halinde çalışması için

Ürün kodu : 7859000

Malzeme Grubu : 35

Bus Modülleri

- Konrol ünitesi ve bina yönetim merkezi arasında veri alış verışı için (RS 485)

LonWorksDigital

Ürün kodu : 8860000

Malzeme Grubu : 86

LonWorks

Ürün kodu : 8860100

Malzeme Grubu : 86

Profi bus-DP

Ürün kodu : 8860200

Malzeme Grubu : 86

Ethernet

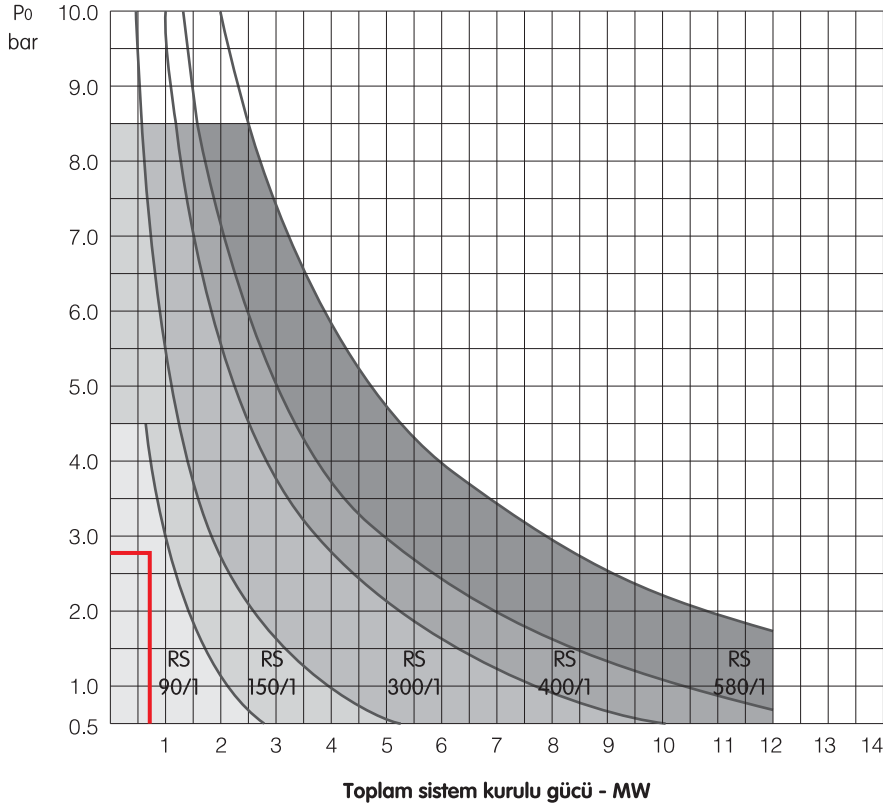
Ürün kodu : 8860300

Malzeme Grubu : 86



Reflexomat Ürün Seçimi

RS Kontrol ünitesi - 1 kompresörlü



Seçim Örneği

Kurulu güç	Q = 500 kW
Toplam su miktarı	VS = 5000 litre
Çalışma sıcaklığı	T = 70/50 °C
Statik yükseklik	HST = 30 m
Genleşme katsayısı	n = 0.0228

$$P_0 \geq \frac{H_{st} [m]}{10} \text{ bar} + 0.2 \text{ bar}$$

$$P_0 \geq \frac{30}{10} \text{ bar} + 0.2 \text{ bar} = 3.2 \text{ bar}$$

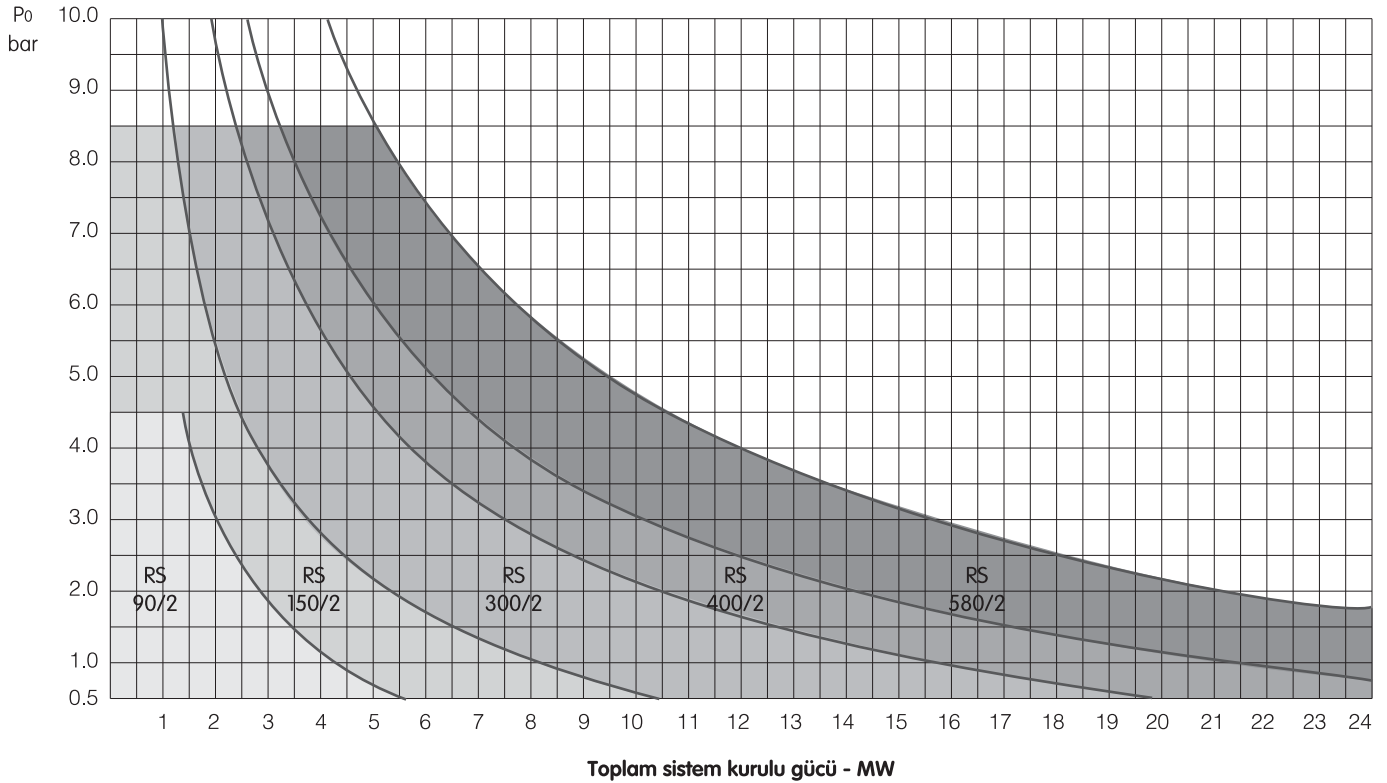
$$V_n \geq \frac{V_{ex} + W_{rez}}{F_{acc}}$$

$$V_n \geq \frac{5000 \times (0.0228 + 0.005)}{0.9} = 155 \text{ litre}$$

Seçim:

Kontrol ünitesi	RS 90/1
Genleşme tankı	RG 200
SU kilitli vana	R 1x1

RS Kontrol ünitesi - 2 kompresörlü



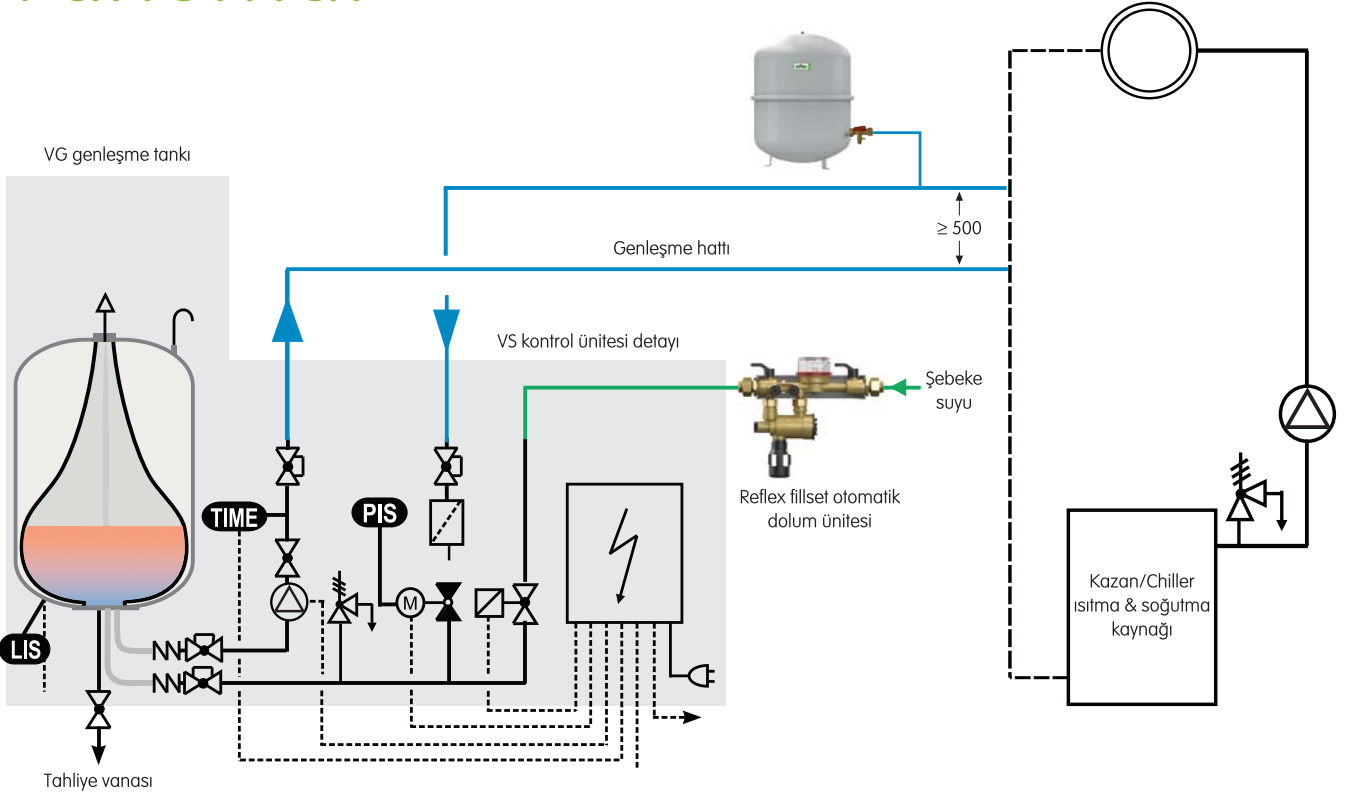
Variomat

Pompa kontrollü basınçlandırma sistemleri

- Basınç dengeleme
- Hava ayırıştırma
- Otomatik su besleme



Variomat



PIS Genleşen su hacmi için basınç dengeleme

Pompa ve boşaltma ventili, basınç $\pm 0,2$ bar sınırları arasında sabit kalacak şekilde senkronize çalışır. Genleşme suyu, 2 ayrı genleşme hattından basınçsız VG tankına iletilir veya tanktan çıkarılır.

LIS Otomatik su besleme

Tesisattan dışarı atılan hava ile birlikte tesisatta buharlaşmadan dolayı su kaybı da oluşmaktadır. Kaybolan su hacmi bu ünite ile otomatik olarak tamamlanabilmektedir. Su seviyesi ölçümü, VG tankının ağırlığının değerlendirilmesiyle yapılmaktadır. VG tankının dolmuş seviyesine bağlı olan besleme, kaçak ve sızıntı miktarına göre monitörden denetlenir ve arıza durumunda durdurulur. Contact su sayaçlı Reflex Fillset ile su sayacının sinyalleri değerlendirilebilir.

TIME Hava ayırıştırma

Sistem suyu belirli aralıklarla VG genişleme tankı ve tesisat arasında devir daim ettirilerek sistem havası ayırıştırılır. Hava ayırıştırma fonksiyonu olarak şu varyantlar arasından seçim yapabilirsiniz:

Sürekli gaz alma: sistemden hızlı bir şekilde tüm artık havayı çıkarmak için işleme alma ve besleme sisteminde onarım işlemlerinden sonra sürekli gaz alma.

Sonradan gaz alma: otomatik olarak sürekli gaz alma modundan sonra etkinleştirilir ve her pompa hareketinden sonra sona erer.

Periyotlu gaz alma: önceden belirlenen bir süre planına göre uygulanır.

Not: Pompa kontrollü genişleme tankları için faydalı hacim oranı %90'dır. Dolayısıyla hesaplamalarda sistem için gereken tank boyutu statik genişleme tanklarına göre daha küçük olur.

Variomat - Pompa Kontrollü Dinamik Basınçlandırma Sistemleri

- Pompa kontrollü genişleme tankları tesisat dolum, hava ayırıştırma fonksiyonları ile tüm ısıtma ve soğutma sistemleri için uygun
- Alman DIN EN 13831 standardına uygun **butil** membran
- En dar sınırlar içerisinde (+/- 0,2 bar) "elastik" basınç koruması
- Kolay taşınabilir ve kazan dairesinde normal tanklara göre daha az yer kaplar
- Avrupa standartları EC basınçlı kaplar direktifi 97/23/CE normuna uygun
- Isıtma soğutma sistemleri için uygun maksimum çalışma sıcaklığı 120 °C
- Opsiyonel olarak Master-Slave işletimi ile seri bağlantı
- Modern bina yönetim sistemleri kontrol paneli ile iletişim için tam otomatik mikro işlemci
- Eş zamanlı veya aralıklı çalışan 1 ya da 2 pompalı modeller
- Uluslararası özellik: Kumandada 8 dil arasından seçim yapabilirsiniz
- Tesisat dolumu ve havasının atılması için Servitec hava ayırıştırıcı ile bağlanabilen kumanda terminalleri mevcuttur
- RS-485 haberleşme modülü
- Çift kuru kontak çıkışı
- 240 V çıkışlı tam otomatik su doldurma



VS 2-2/60

VG 500

Variomat Kontrol Sistemleri

- Isıtma ve soğutma sistemleri için pompa kontrollü otomatik basınç üniteleri
- Tek pompalı VS 1 modeller için Control Basic, opsiyonel Control Touch
- Çift pompalı VS 2 modeller için Control Touch
- Maksimum sistem sıcaklığı 120 °C*
- Maksimum çalışma sıcaklığı 0-70 °C**
- Maksimum ortam sıcaklığı 0-45 °C
- Elektriksel koruma seviyesi : IP 54
- Ses seviyesi 55 db
- 230 / 400 V
- RS - 485 ile genel hata mesajı



VS Kontrol ünitesi - 1 pompalı

Tip	Ürün Kodu	Malzeme Grubu	Po bar	Yükseklik mm	Genişlik mm	Derinlik mm	Bağlantı	Ağırlık kg
VS 1	8910100	38	≤ 2.5	680	530	580	2 x G 1	25.0
VS 2-1/60	8910200	38	≤ 4.8	920	470	730	2 x G 1	33.0
VS 2-1/75	8910300	38	≤ 6.5	920	530	640	2 x G 1	35.0
VS 2-1/95	8910400	38	≤ 8.0	920	530	640	2 x G 1	37.0
VS 1-1/140	8910700	38	≤ 13.5	920	530	640	2 x G 1	50.0

VS Kontrol ünitesi - 2 pompalı

Tip	Ürün Kodu	Malzeme Grubu	Po bar	Yükseklik mm	Genişlik mm	Derinlik mm	Bağlantı	Ağırlık kg
VS 2-2/35	8911100	38	≤ 2.5	920	700	780	2 x G 1 1/4	54.0
VS 2-2/60	8911200	38	≤ 4.8	920	700	780	2 x G 1 1/4	58.0
VS 2-2/75	8911300	38	≤ 6.5	920	720	800	2 x G 1 1/4	72.0
VS 2-2/95	8911400	38	≤ 8.0	920	720	800	2 x G 1 1/4	76.0
VS 1-2/140	8912700	38	≤ 13.5	920	720	800	2 x G 1 1/4	80.0

Po = Kontrol ünitesi üzerinde ayarlanan basınç değeri
= statik yükseklik + buharlaşma basıncı + 0.2 bar (tavsiye)

* Mümkün olan en yüksek ayarlama değeri - DIN EN 12828 standardına göre sıcaklık kontrolü 105 °C.

** Genleşme tankı membran için çalışma sıcaklığı sistem dönüş hattı montajında 0 - 70 °C. Belirli sınırlar dışında daimi işletme için teknik destek alınır.

Variomat Tanklar

- Avrupa standartları EC, basınçlı kaplar direktifi 97/23/CE normuna uygun
- Alman DIN EN 13831 standardına göre değiştirilebilir **butil** membran
- Maksimum sistem sıcaklığı 120 °C*
- Maksimum çalışma sıcaklığı 70 °C**



VG Genleşme Tankı

VF Yedek Tankı

	VG Genleşme Tankı	VF Yedek Tankı						
Tip	Ürün Kodu	Ürün Kodu	Malzeme Grubu	Ø D mm	H mm	h mm	Bağlantı	Ağırlık kg
200	8600011	8610000	36	634	1060	146	G 1	41.4
300	8600111	8610100	36	634	1360	146	G 1	52.2
400	8600211	8610200	36	740	1345	133	G 1	72.2
500	8600311	8610300	36	740	1560	133	G 1	81.8
600	8600411	8610400	36	740	1810	133	G 1	96.8
800	8600511	8610500	36	740	2275	133	G 1	109.9
1000 Ø 740	8600611	8610600	36	740	2685	133	G 1	156.0
1000 Ø 1000	8600705	8610705	37	1000	2130	350	G 1	292.8
1500	8600905	8610905	37	1200	2130	350	G 1	320.0
2000	8601005	8611005	37	1200	2590	350	G 1	565.0
3000	8601205	8611205	37	1500	2590	380	G 1	795.0
4000	8601305	8611305	37	1500	3160	380	G 1	1080.0
5000	8601405	8611405	37	1500	3695	380	G 1	1115.0

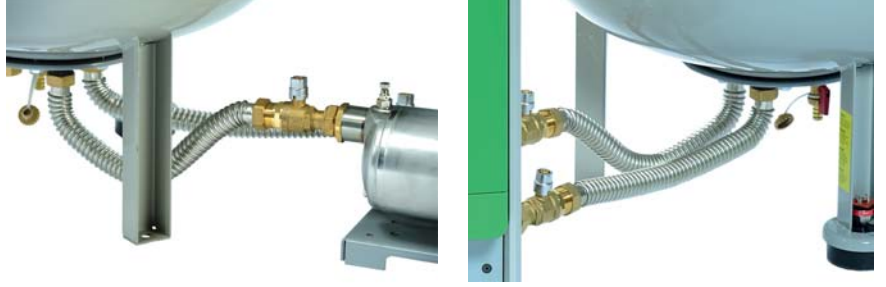
1) Opsiyonel

* Mümkün olan en yüksek ayarlama değeri - DIN EN 12828 standardına göre sıcaklık kontrolü 105 °C.

** Genleşme tankı membran için çalışma sıcaklığı sistem dönüş hattı montajında 0 - 70 °C. Belirlenen sınırlar dışında daimi işletme için teknik destek alınız.

Variomat Bağlantı Seti

- VG genleşme tankı ile Variomat tankı arasındaki bağlantı için rekorlu, kilitli vanalı bağlantı seti



Variomat Bağlantı Seti - 1 pompalı

Genleşme Tankı Çapı VG (Ø/mm)	Ürün Kodu	Malzeme Grubu	Ağırlık kg
480 - 740	6940100	N39	2.0
1000 - 1500	6940200	N39	3.0

Variomat Bağlantı Seti - 2 pompalı

Genleşme Tankı Çapı VG (Ø/mm)	Ürün Kodu	Malzeme Grubu	Ağırlık kg
480 - 740	6940300	N39	2.0
1000 - 1500	6940400	N39	3.0

Master - Slave Bağlantısı

- 1000 m ve daha uzun mesafelerde hidrolik olarak bağlı 10 adete kadar Variomat basınç sistemlerinin grup halinde çalışması için

Ürün kodu : 7859000

VW Isıl Yalıtım Ceketli

- VG genleşme tankları için 50 mm kalınlıkta yumuşak süngerden imal edilmiş fermuarlı, esnek ısı yalıtım ceketli



VG Isıl Yalıtım Ceketli

VG Genleşme Tankı için Isıl Yalıtım Ceketli

Tip	Ürün Kodu	Malzeme Grubu	Ø D mm	H mm	h mm	Bağlantı	Ağırlık kg
200	7985700	N39	634	1060	146	G1	3.0
300	7986000	N39	634	1360	146	G1	3.5
400	7995600	N39	740	1345	133	G1	4.5
500	7983900	N39	740	1560	133	G1	5.5
600	7995700	N39	740	1810	133	G1	6.0
800	7993800	N39	740	2275	133	G1	8.0
1000 Ø 740	7993900	N39	740	2685	133	G1	8.0
1000 Ø 1000	7986800	N39	1000	2130	350	G1	10.0
1500	7987000	N39	1200	2130	350	G1	12.5
2000	7987100	N39	1200	2590	350	G1	15.0
3000	7993200	N39	1500	2590	380	G1	16.0
4000	7993300	N39	1500	3160	380	G1	18.0
5000	7993400	N39	1500	3695	380	G1	24.0

Variomat Ürün Seçimi

Seçim Örneği

Kurulu güç	Q = 500 kW
Toplam su miktarı	VS = 5000 litre
Çalışma sıcaklığı	T = 70/50 °C
Statik yükseklik	HST = 30 m
Genleşme katsayısı	n = 0.0228

$$P_0 \geq \frac{H_{ST} [m]}{10} \text{ bar} + 0.2 \text{ bar}$$

$$P_0 \geq \frac{30}{10} \text{ bar} + 0.2 \text{ bar} = 3.2 \text{ bar}$$

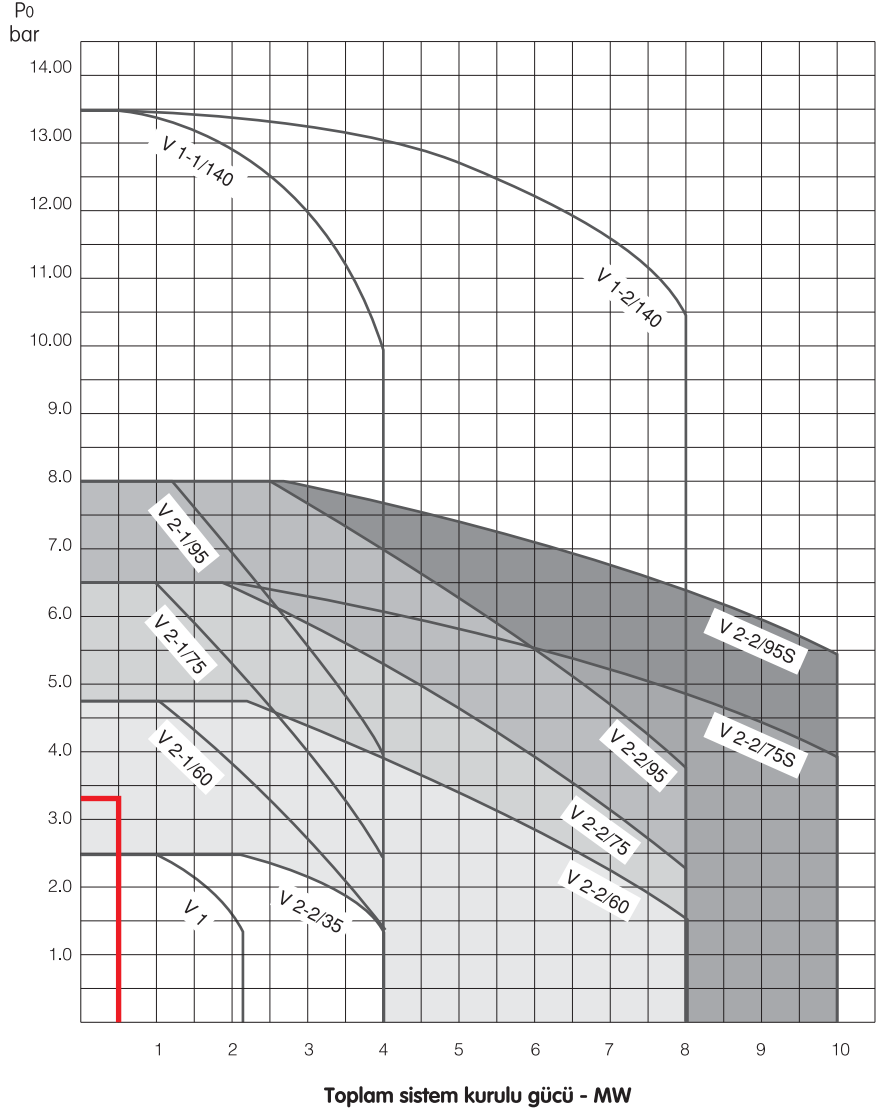
$$V_n \geq \frac{V_{ex} + W_{rez}}{F_{acc}}$$

$$V_n \geq \frac{5000 \times (0.0228 + 0.005)}{0.9} = 155 \text{ litre}$$

Seçim:

Kontrol ünitesi	Variomat 2-1/60
Genleşme tankı	VG 200
Dengeleme tankı	NG 80
Bağlantı seti	G 1"
Otomatik dolun	Reflex Fillset

- Kurulu gücü > 2 MW olan sistemler için çift pompalı basınçlandırma sistemleri önerilir.
- 30 °C'ye kadar olan soğutma sistemlerinde kontrol ünitesi seçilirken toplam kurulu gücün %50'si dikkate alınır.



Variomat VG - VF Tank Boyutlandırma

- Nominal Hacim Vn

Tablodan hesaplama yöntemi →
veya

Formülden hesaplama yöntemi ↓

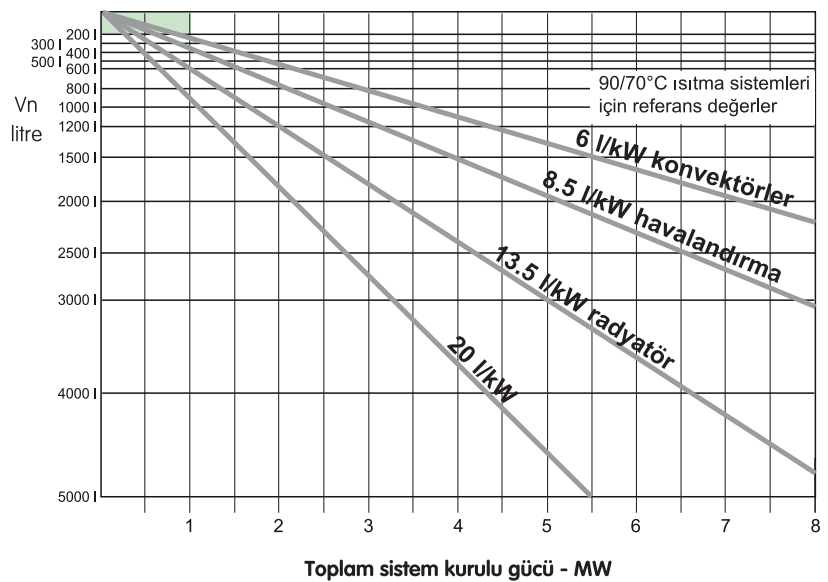
$V_n \geq V_s \times$	0.031 [70 °C]
	0.045 [90 °C]
	0.054 [100 °C]
	0.063 [110 °C]

Sistem Akış Sıcaklığı ↑

Vn = Nominal hacim, litre

Vs = Kapalı devredeki toplam su hacmi, litre

- Nominal hacim, birden fazla VG ve VF genleşme tankına bölüştürülebilir.



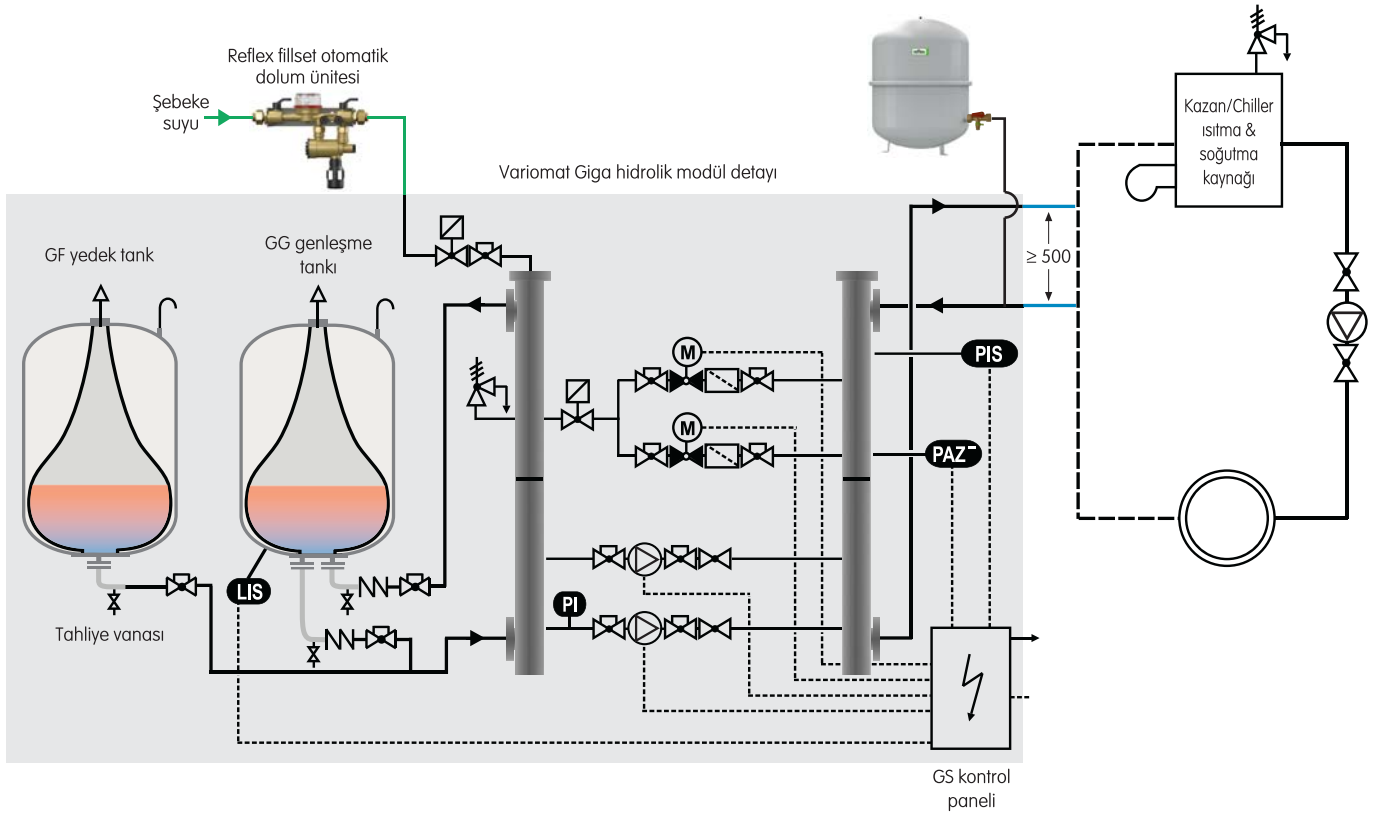
Variomat Giga

Pompa kontrollü basınçlandırma sistemleri

- Basınç dengeleme
- Hava ayırıştırma
- Otomatik su besleme



Variomat Giga



Variomat Giga - Pompa Kontrollü Dinamik Basınçlandırma Sistemleri

PIS Genleşen su hacmi için basınç dengeleme

Pompa ve boşaltma ventili, basınç $\pm 0,2$ bar sınırları arasında sabit kalacak şekilde senkronize çalışır. Genleşme suyu, 2 ayrı genişleme hattından basınçsız VG tankına iletilir veya tanktan çıkarılır.

LIS Otomatik su besleme

Tesisattan dışarı atılan hava ile birlikte tesisatta buharlaşmadan dolayı su kaybı da oluşmaktadır. Kaybolan su hacmi bu ünite ile otomatik olarak tamamlanabilmektedir. Su seviyesi ölçümü, VG tankının ağırlığının değerlendirilmesiyle yapılmaktadır. VG tankının dolum seviyesine bağlı olan besleme, kaçak ve sızıntı miktarına göre monitörden denetlenir ve arıza durumunda durdurulur. Contact su sayaçlı Reflex Fillset ile su sayacının sinyalleri değerlendirilebilir.

TIME Hava ayırıştırma

Sistem suyu belirli aralıklarla VG genişleme tankı ve tesisat arasında devir daim ettirilerek sistem havası ayırıştırılır. Hava ayırıştırma fonksiyonu olarak şu varyantlar arasından seçim yapabilirsiniz:

Sürekli gaz alma: sistemden hızlı bir şekilde tüm artık havayı çıkarmak için işleme alma ve besleme sisteminde onarım işlemlerinden sonra sürekli gaz alma.

Sonradan gaz alma: otomatik olarak sürekli gaz alma modundan sonra etkinleştirilir ve her pompa hareketinden sonra sona erer.

Periyotlu gaz alma: önceden belirlenen bir süre planına göre uygulanır.

Büyük ölçekli hava alanları alışveriş merkezleri okul hastane ve fabrika sistemlerinde ideal çözümler sunar.

Not: Pompa kontrollü Variomat Giga genişleme tankları için faydalı hacim oranı %90'dır. Dolayısıyla hesaplamalarda sistem için gereken tank boyutu statik genişleme tanklarına göre daha küçük olur.



Variomat Giga Kontrol Sistemleri

- Isıtma ve soğutma sistemleri için pompa kontrollü otomatik basınç üniteleri
- Control Touch ünitesi dahil
- 2 adet pompa ve 2 adet emniyet ventili
- Maksimum sistem sıcaklığı 120 °C*
- Maksimum çalışma sıcaklığı 0-70 °C**
- Maksimum ortam sıcaklığı 0-45 °C
- Maksimum çalışma basıncı 16 bar
- Elektriksel koruma seviyesi : IP 54
- Pompa bağlantısı DN 80/PN 16
- GG genişleme tankı bağlantısı DN 80/PN 6
- Otomatik su dolum bağlantısı RP 1/2
- Gigamat, artık yeni adı ile Variomat Giga



Kontrol Modülleri

Tip	Ürün Kodu	Malzeme Grubu	Güç kW	Voltaj	Hidrolik Modül	Yükseklik mm	Genişlik mm	Derinlik mm
GS 1.1	8912500	38	2.20	230 V/50 Hz	GH 50/GH 70	1200	1170	1020
GS 3	8912600	38	6.60	400 V/50 Hz	GH 90/GH100	1200	1170	830

Hidrolik Modüller

Tip	Ürün Kodu	Malzeme Grubu	p ₀	Yükseklik mm	Genişlik mm	Derinlik mm
GH 50	8931000	38	≤ 4.0	1200	1170	830
GH 70	8932000	38	≤ 6.0	1200	1170	830
GH 90	8931400	38	≤ 8.0	1200	1170	830
GH 100	8931200	38	≤ 9.5	1200	1170	830

Not: Büyük kapasitelerde GH 110/130/140/150 modelleri mevcuttur (sayfa 42)

P₀ = Kontrol ünitesi üzerinde ayarlanan basınç değeri
= statik yükseklik + buharlaşma basıncı + 0.2 bar (tavsiye)

* Mümkün olan en yüksek ayarlama değeri - DIN EN 12828 standardına göre sıcaklık kontrolü 105 °C.

** Genişleme tankı membran için çalışma sıcaklığı sistem dönüş hattı montajında 0 - 70 °C. Belirtilen sınırlar dışında daimi işletme için teknik destek alınız.

Variomat Giga Tanklar

- Avrupa standartları EC, basınçlı kaplar direktifi 97/23/CE normuna uygun
- Alman DIN EN 13831 standardına göre değiştirilebilir **butil** membran



Tip	GG Genleşme Tankı	GF Yedek Tank*	Malzeme Grubu	Ø D mm	H mm	h mm	h1 mm	A	Ağırlık kg
	Ürün Kodu Gri	Ürün Kodu Gri							
1000	8920105	8930105	37	1000	2130	285	305	DN 65/PN 6	330.0
1500	8920305	8930305	37	1200	2130	285	305	DN 65/PN 6	465.0
2000	8920405	8930405	37	1200	2590	285	305	DN 65/PN 6	565.0
3000	8920605	8930605	37	1500	2590	314	335	DN 65/PN 6	795.0
4000	8920705	8930705	37	1500	3160	314	335	DN 65/PN 6	1.080.0
5000	8920805	8930805	37	1500	3695	314	335	DN 65/PN 6	1.115.0

* Opsiyonel

I / O Modülleri

- Basınç ve seviye kontrolü 2 adet harici analog çıkış
- 6 adet programlanabilir dijital giriş
- 6 adet serbest programlanabilir yüzer çıkış mevcuttur
- GS 3 Variomat Giga kontrol ünitesi için standart ürün

Variomat modül ürün kodu : 8997705

Variomat Giga modül ürün kodu : 8997700



Master - Slave Bağlantısı

- 1000 m ve daha uzun mesafelerde hidrolik olarak bağlı 10 adete kadar Variomat basınç sistemlerinin grup halinde çalışması için

Ürün kodu : 7859100

SV1 Emniyet Ventili

- Kapasitesi > 10.5 MW olan sistemlerde GG ve GF genişleme tankları için ekstra koruma sağlar



Giga Çoklu Bağlantı Seti

- Hidrolik olarak doğrudan bağlantılı iki adet Variomat Giga sisteminin paralel bir şekilde çalışması için uzatma modülü

Ürün Kodu : 6942100

Bus Modülleri

- Kontrol ünitesi ve bina yönetim merkezi arasında veri alış veriş için (RS 485)

LonWorksDigital	Ürün kodu : 8860000
LonWorks	Ürün kodu : 8860100
Profi bus-DP	Ürün kodu : 8860200
Ethernet	Ürün kodu : 8860300



Kilitli Vana

- Genleşme tankı ile yedek tank arasındaki hat için
- Rakorlu bağlantı uygulama kolaylığı sağlar
- Tahliye vanalı
- PN 10 / 120 °C

Ürün Kodu : 7613100

Membran Dedektörü

- Variomat genişleme tankları, Reflex DT, DE ve 60 litreten büyük Reflex G tankları için membran kontrolü
- Bir elektrod ve bir adet röle çıkışı (fabrika montajlı)
- Çalışma gerilimi 230 V / 50 Hz
- Üç terminalli kuru kontak
- Her tank için bir adet ürün kullanılır

Ürün Kodu : 7857700



Röle
Duvara monte edilir.



Elektrod
Fabrikada tank gövdesine monte edilir.

Variomat Giga Ürün Seçimi

Seçim Örneği

Kurulu güç	Q = 13 MW
Toplam su miktarı	VS = 50.000 litre
Çalışma sıcaklığı	T = 70/50 °C
Statik yükseklik	HST = 30 m
Genleşme katsayısı	n = 0.0228

$$P_0 \geq \frac{H_{ST} [m]}{10} \text{ bar} + 0.2 \text{ bar}$$

$$P_0 \geq \frac{30}{10} \text{ bar} + 0.2 \text{ bar} = 3.2 \text{ bar}$$

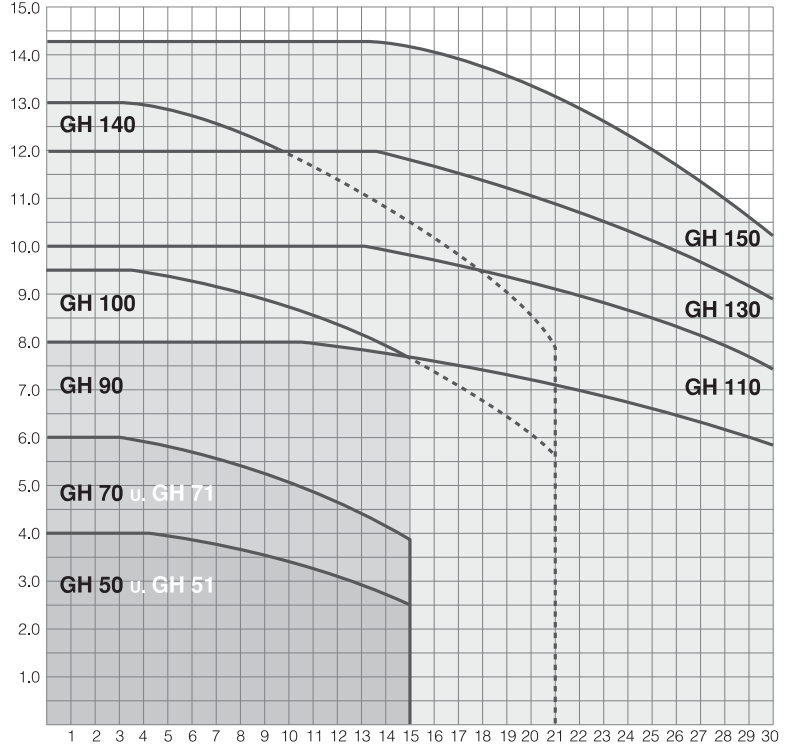
$$V_n \geq \frac{V_{ex} + W_{rez}}{F_{acc}}$$

$$V_n \geq \frac{50.000 \times (0.0228 + 0.005)}{0.9} = 1545 \text{ litre}$$

Seçim:

Kontrol ünitesi	GS 1.1
Hidrolik modül	GH 70
Genleşme tankı	GG 2000
Otomatik dolum	Reflex Fillset

- Kurulu gücü > 2 MW olan sistemler için çift pompalı basınçlandırma sistemleri önerilir.
- 30 °C'ye kadar olan soğutma sistemlerinde kontrol ünitesi seçilirken toplam kurulu gücün %50'si dikkate alınır.



Variomat Giga GG - GF Tank Boyutlandırma

- Nominal Hacim V_n

Tablodan hesaplama yöntemi →
veya

Formülden hesaplama yöntemi ↓

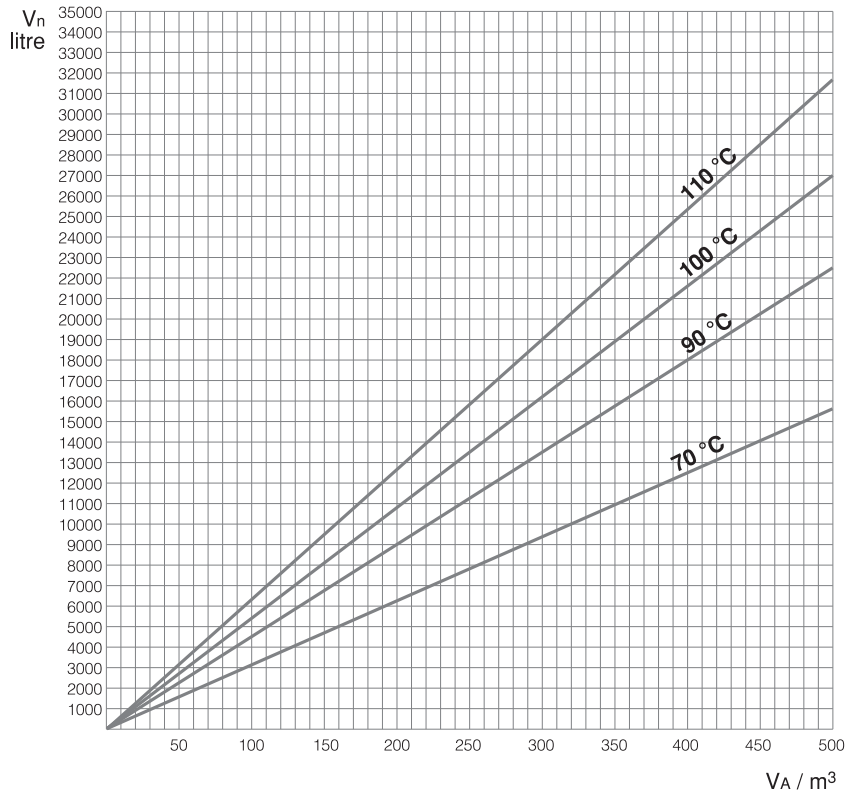
$V_n \geq V_s \times$	0.031 [70 °C]
	0.045 [90 °C]
	0.054 [100 °C]
	0.063 [110 °C]

Sistem Akış Sıcaklığı ↑

V_n = Nominal hacim, litre

V_s = Kapalı devredeki toplam su hacmi, litre

- Nominal hacim, birden fazla GG ve GF genleşme tankına bölüştürülebilir.



Otomatik Su Dolum & Yumuşatma Sistemleri



Reflex Otomatik Su Dolu Üniteleri

	Su Dolu Üniteleri			Otomatik Su Dolu Sistemleri			Pompa Otomatik Su Dolu Sistemleri	
	Fillset Compact	Fillset	Fillset Impuls	Fillcontrol Plus	Fill MV Selenoid	Fillcontrol Plus Compact	Fillcontrol Auto Compact	Fillcontrol Auto
DVGW Onaylı Sistem Ayırımı	X	X	X		X	X	5 litre sistem ayırma tankı	
KVS	1.5 m ³ /h	1.5 m ³ /h	1.5 m ³ /h	1.4 m ³ /h		0.4 m ³ /h	0.18 m ³ /h	0.18 m ³ /h
Pompa	-	-	-	-	-	-	8.5 bar	8.5 bar
Entegre Kapatma	X	X	X	X	X	X	X	X
Duvara Montaj		X	X	X			X	
Otomatik Su Dolu				Süreye çevrim veya toplam hacime bağı			Süreye çevrim veya toplam hacime bağı	Süreye çevrim veya toplam hacime bağı
				Seviyeye Bağı Levelcontrol		Seviyeye Bağı Levelcontrol	Seviyeye Bağı Levelcontrol	Seviyeye Bağı Levelcontrol
				Basınca Bağı Magcontrol		Basınca Bağı Magcontrol	Basınca Bağı Magcontrol	Basınca Bağı Magcontrol
Alarm				X		X	X	X
Su Sayacı		X	Contact Su Sayacı					
Su Yumuşatma				Contact Su Sayacı			Contact Su Sayacı	Contact Su Sayacı

Fillset

Fillset Compact

- DIN 1988 ve DIN 1717 standardına göre şebeke hattına doğrudan bağlanabilen sayaçsız su dolum ünitesi
- DVGW sertifikalı çekvalf
- Giriş / Çıkış hattında kesme vanaları

Ürün kodu	6811305
Malzeme grubu	70
Maksimum çalışma basıncı	10 bar
Maksimum çalışma sıcaklığı	60 °C
Genişlik x Yükseklik	175 x 214 mm
Ağırlık	0.9 kg
Giriş / Çıkış bağlantısı	R 1/2 - R 1/2
Minimum akış basıncı ¹⁾	P ₀ + 1.3 bar
Akış debisi ²⁾ kvs	0.8 m ³ /h
Akış debisi ³⁾ kvs	0.7 m ³ /h

¹⁾ P₀ = Genleşme tankı öngaz basıncı
= minimum sistem çalışma basıncı

²⁾ Tekil montaj uygulamalarında

³⁾ Fillcontrol Plus, Variomat, Reflexomat yada Servitec ile birlikte



Fillset

- DIN 1988 ve DIN 1717 standardına göre şebeke hattına doğrudan bağlanabilen su dolum ünitesi
- DVGW sertifikalı çekvalf
- Giriş / Çıkış hattında kesme vanaları
- Standart & kontak su sayacı , duvara montaj kiti

	Standart su sayaçlı Fillset	Contact su sayaçlı Fillset
Ürün kodu	6811105	6811205
Malzeme grubu	70	70
Maksimum çalışma basıncı	10 bar	10 bar
Maksimum çalışma sıcaklığı	60 °C	60 °C
Genişlik x Yükseklik	293 x 230 mm	293 x 230 mm
Ağırlık	1.7 kg	1.7 kg
Giriş / Çıkış bağlantısı	R 1/2 - R 1/2	R 1/2 - R 1/2
Minimum akış basıncı ¹⁾	P ₀ + 1.3 bar	P ₀ + 1.3 bar
Akış debisi ²⁾ kvs	0.8 m ³ /h	0.8 m ³ /h
Akış debisi ³⁾ kvs	0.7 m ³ /h	0.7 m ³ /h

¹⁾ P₀ = Genleşme tankı öngaz basıncı
= minimum sistem çalışma basıncı

²⁾ Tekil montaj uygulamalarında

³⁾ Fillcontrol Plus, Variomat, Reflexomat yada Servitec ile birlikte



Opsiyonel Ürünler

- **Reflex MV manyetik selenoid ventil**
Basınçlandırma sistemleri için 1/2" otomatik su besleme istasyonu kontrol ünitesine doğrudan bağlanır. 230 V

Ürün Kodu: 7858300

Malzeme Grubu : 35



Fillcontrol

Fillcontrol Plus Compact Pompasız Su Dolu Ünitesi

- Kompak otomatik su besleme ünitesi¹⁾
- DIN 1988 ve DIN 1717 standardına göre şebeke hattına doğrudan bağlanabilir.
- BA tipli çekvalf
- Dijital ekran
- Çıkış basıncı 0.5 - 5 bar
- Akış debisi 0.5 m³/h , $\Delta p = 1.5$ bar
- Fillcontrol, artık yeni adı ile Fillcontrol Plus Compact



Ürün kodu	6811500
Malzeme grubu	79
Maksimum çalışma sıcaklığı	70 °C
Yükseklik x Genişlik x Derinlik	304 x 240 x 91 mm
Ağırlık	3 kg
Giriş / Çıkış bağlantısı	R 1/2 - R 1/2
Minimum akış basıncı ²⁾	P ₀ + 1.3 bar
Çıkış basıncı ³⁾	0.5 - 5 bar
Maksimum giriş basıncı	10 bar
Voltaj	230 V/50 Hz

¹⁾ Fillsoft ile kullanımında harici basınç sensörü gereklidir

²⁾ P₀ = P_{st} + 0.2 (tavsiye)
= statik basınç (H_{st}/10)

³⁾ Fabrika çıkış ayarı 3 bar

Fillcontrol Plus Pompasız Su Dolu Ünitesi

- Mesaj saklama için yüzer çıkış, maksimum kontak yükü 230 V, 4 A
- 230 V - harici su sayacı için bağlantı imkanı
- Kontak su sayaçlı dolun ünitesi bağlanabilir. (→ Fillset)
- Magcontrol, artık yeni adı ile Fillcontrol Plus

	Standart	Paslanmaz Çelik
Ürün kodu	8812100	8812100
Malzeme grubu	70	70
Maksimum çalışma sıcaklığı	90 °C	90 °C
Yükseklik x Genişlik x Derinlik	320 x 340 x 190 mm	320 x 340 x 190 mm
Ağırlık	2.5 kg	2.5 kg
Giriş / Çıkış bağlantısı	G 3/4 - G 1/2	G 3/4 - G 1/2
Maksimum çalışma basıncı	10 bar	10 bar
Giriş basıncı	Max. 10 bar	Max. 10 bar
Minimum akış basıncı	P ₀ + 1.3 bar ¹⁾	P ₀ + 1.3 bar ¹⁾
Maksimum normal basınç	P ₀ + 4 bar ²⁾	P ₀ + 4 bar ²⁾
Voltaj	230 V/50 Hz	230 V/50 Hz
Akış debisi ³⁾ kvs	1.4 m ³ /h	1.4 m ³ /h
Akış debisi ⁴⁾ kvs	0.7 m ³ /h	0.7 m ³ /h

¹⁾ P₀ = Genleşme tankı öngaz basıncı
= minimum sistem çalışma basıncı

²⁾ Gerekli olduğu durumlarda sistem giriş hattına basınç düşürücü eklenir

³⁾ Tekil montaj uygulamalarında

⁴⁾ Fillset ile birlikte



Fillcontrol Auto - Pompalı Dolu Ünitesi

Fill control Auto içerisine yerleşik haldeki pompa ile şebeke basıncından tamamen bağımsız olarak çalışarak maksimum esneklik ve işletme kolaylığını bir araya getirir. Fillcontrol Auto su deposu hattına bağlanabildiği gibi, doğrudan içme suyu şebekesine de bağlanabilir.

- Akış debisi : 0.12 to 0.18 m³/h
- Maksimum çalışma sıcaklığı : 30 °C
- Maksimum çalışma basıncı : 10 bar

	Fillcontrol Auto Compact	Fillcontrol Auto Antifrizli sistemler için
Ürün kodu	8688500	8812300
Malzeme grubu	70	70
Maksimum çalışma basıncı	10 bar	8 bar
Maksimum çalışma sıcaklığı	30 °C	30 °C
Yükseklik x Genişlik x Derinlik	620 x 580 x 290 mm	690 x 470 x 440 mm
Ağırlık	17.5 kg ¹⁾	25 kg ¹⁾
Pompa basıncı	Max. 8.5 bar	Max. 5.5 bar
Isıtma bağlantısı	G 1/2	G 1
Şebeke bağlantısı	G 1/2	-
Emniyet ventili bağlantısı	DN 32	-
Şebeke basıncı	Max. 5.5 bar ²⁾	-
Basma debisi	120 - 180 l/h	4 m ³ /h
Minimum giriş debisi	360 l/h	360 l/h
Tank vakum bağlantı hattı	-	1 1/4

¹⁾ Net ağırlık

²⁾ Gerekli olduğu durumlarda sistem giriş hattına basınç düşürücü eklenir

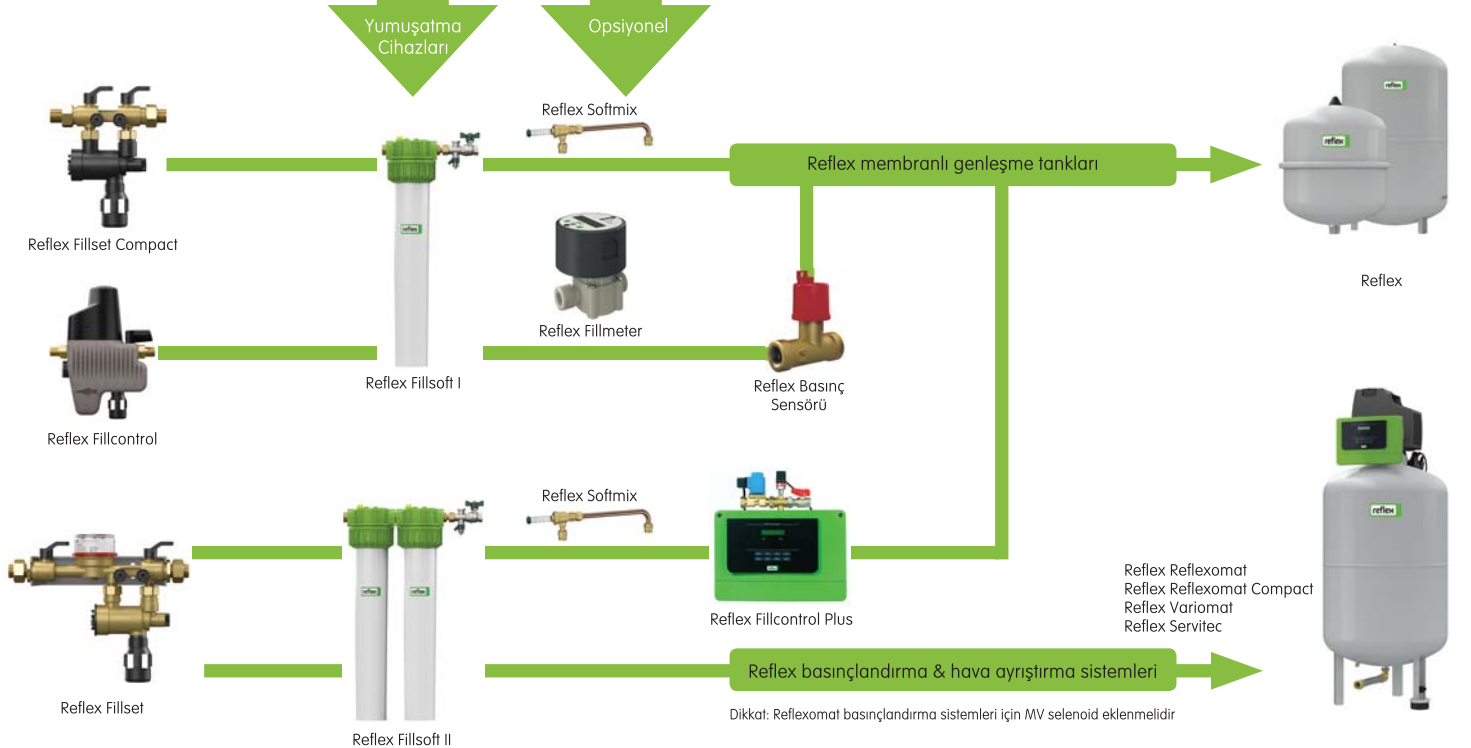


Fillcontrol Auto Compact



Fillcontrol Auto

Çeşitli Kombinasyonlar



Fillsoft

Fillsoft I / II Su Yumuşatma Sistemleri

- Fillsoft yumuşatma cihazı, değiştirilebilir kartuşlu olup merkezi hareketli sodyum iyonlarının toplandığı sentetik reçine toparlarından oluşan bir sütundur. Bu sütunun şebeke hattı ve yumuşatılan su hattı ile bağlantısı vardır. Yumuşatılmış su çıkış hattında bulunan bir adet küresel test ve kapatma vanası ile komple set halindedir.
- Sistem dolumu ve ilavesi için hedeflenen su sertliği kazan kapasitesine ve sistem su hacmine göre belirlenir. Suyun sertliği içeriğinde bulunan magnezyum ve kalsiyum iyonlarının miktarına göre tanımlanır. (VDI 2035 T1)
- Su katyon değişim prensibine göre yumuşatılır. Sert suyun değişim kolunu boyunca geçişi sağlanır. Sertlik oluşturan, magnezyum ve kalsiyum iyonları, reçine toprakları içindeki sodyum iyonları ile değiştirilir ve su yumuşatılır. Kartuş, sodyum iyonlarının kapasitesi tükendikten sonra değiştirilmesi gerekir.



Fillsoft I

Fillsoft II

	Fillsoft I	Fillsoft II
Ürün kodu	6811600	6811700
Malzeme grubu	78	78
Maksimum çalışma basıncı	8 bar	8 bar
Maksimum çalışma sıcaklığı	40 °C	40 °C
Yükseklik	600 mm	600 mm
Genişlik	260 mm	380 mm
Akış debisi	0.4 m ³ /h	0.4 m ³ /h
Ağırlık	4.1 kg	7.6 kg
Giriş / Çıkış bağlantısı	Rp 1/2 - Rp 1/2	Rp 1/2 - Rp 1/2
Kapasite	11.500 l x °F	21.000 l x °F

Fillsoft yumuşatma cihazı faydaları :

- Su yumuşatma için üstün şekilde tasarlanmış ideal sistem
- Basit ve kolay kurulum, Tek başına kullanılabildiği gibi Fillcontrol su dolu üniteleri ile de bağlanabilir.
- Kazan ısıtma yüzeylerinde kireç birikmesini engelleyip verimli ısı transferi sağlar.
- Tesisatınızda uzun süreli korumakireç birikmesi sonucu oluşan kısmi termal ve aşırı mekanik yük önlenir
- Maksimum işletme güvenliği, yanlış işletmede dahisistemin pH değeri sabit kalır.
- Kullanılmış kartuşların değiştirilmesinin ardından evsel atıklar ile birlikte taşınması ve imha kolaylığı

Aksesuarlar

Fillmeter - sayaç	Ürün Kodu : 9119193	Malzeme Grubu : 78
Softmix - karıştırıcı kit	Ürün Kodu : 9119219	Malzeme Grubu : 78
Harici basınç sensörü	Ürün Kodu : 9112004	Malzeme Grubu : 86
Fillsoft kartuş	Ürün Kodu : 6811800	Malzeme Grubu : 86
Sertlik ölçme kiti	Ürün Kodu : 6811900	Malzeme Grubu : 86



Servitec

Hava ayırıştırma ve tahliye sistemleri

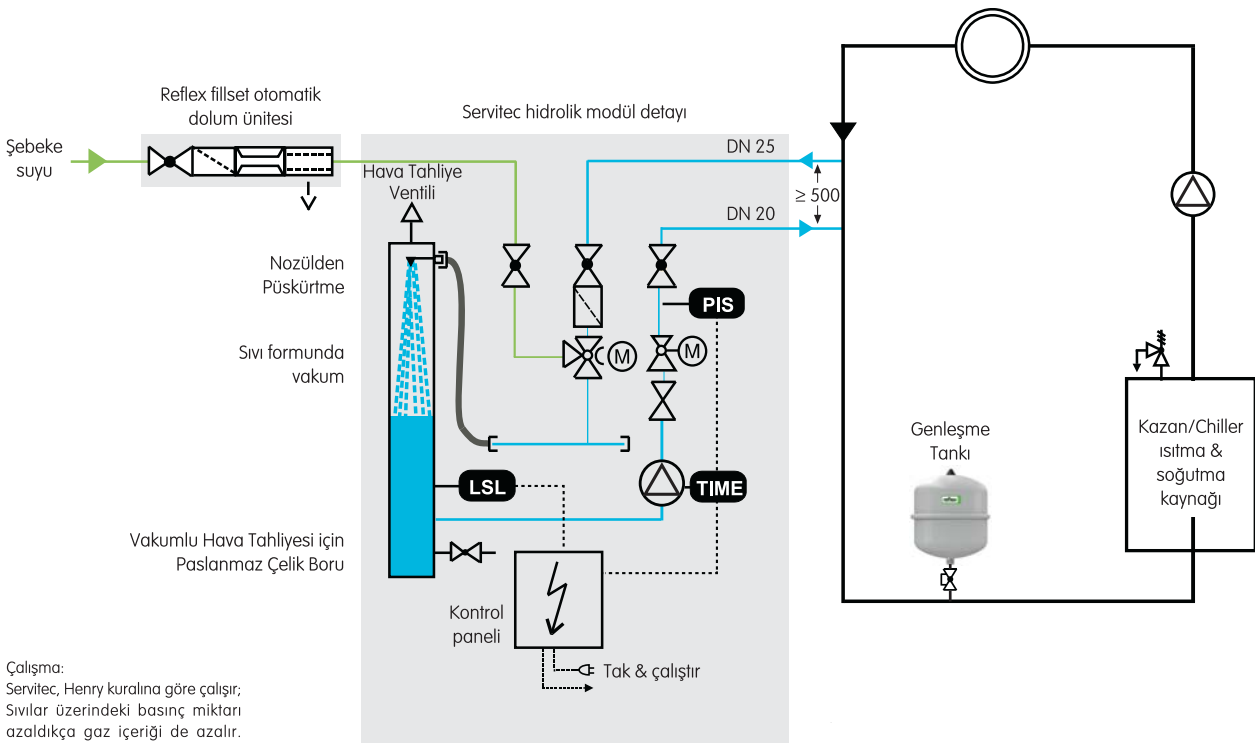


Hava Ayrıştırma & Tahliye Sistemleri



Servitec

- Reflex Servitec vakum tüplü hava ayırıcı sistemleri ile ısıtma & soğutma sistemlerinde etkin hava ayrıştırma
- Otomatik su dolun fonksiyonu, tesisat beslemesi doğrudan havası ayrıştırılmış su ile sağlanır
- Sağladığı yararlar; hava boşluğu, oksidasyon nedeni ile çamur oluşumu ve gürültü sorunlarını çözerek tesisat performansını yükseltir.



Servitec çalışma şekli

Reflex Servitec, ısıtma veya soğutma sisteminde devirdaim edilen su veya su-glikol karışımı olan ısı taşıyıcı tesisat ortamından bir kısmı hacim olarak alır. Kirlere karşı dayanıklı ve motorlu küresel valanlı boşaltma tertibatı, gaz bakımından zengin olan sıvıyı bir başlık üzerinden vakum püskürtme borusuna aktarır. Boru doldurulduktan sonra özel olarak donatılmış olan pompa çalışır ve suyu püskürtme borusuna aktarır. Servitec, püskürtme başlığı üzerinden gelen ve pompadan akan su miktarını kontrol eder. Böylece pompanın aktardığından püskürtme borusuna daha az su püskürtme borusuna gelir. Bunun sonucunda boruda hızlı bir şekilde bir vakum oluşur. İnce püskürtülen su damlacıkları ile birlikte çözölen gazlar hızlı bir şekilde sıvıdan atılır ve su seviyesinin üstündeki püskürtme borusunda birikir. Pompa durur. Sistem suyu, boru tekrar tamamen dolana dek otomatik olarak sabit vakuma püskürtülmeye devam edilir. Dolun tamamlanmadan kısa süre önce, su seviyesinin üstünde biriktirilen gaz miktarı, püskürtme borusunun üst kısmındaki otomatik hava purjöründen dışarı atılır. Püskürtme borusunda yine sistem basıncı mevcuttur. Borudaki sistem suyu şimdi neredeyse gazsızdır ve pompa yeniden başlatıldığında şebekeye geri aktarılır. Yeni bir devir başlar ve bu devir sürekli olarak devam ettirilebilir (sürekli gaz alma). Sistem kapasitesine ve ihtiyaca bağlı olarak, periyotlu gaz alma veya sonradan besleme suyu gaz alma modunda da işletim mümkündür. Servitec, belirtildiği gibi sistem suyunun sonradan beslemesini de üstlenir. Bu, sisteme bağlı olan genişleme kaplarıyla veya seviyeye bağlı olarak basınç koruma istasyonlarıyla gerçekleşir.

Servitec Vakumlu Hava Ayrırıcılar

- Servitec vakum tüplü hava ayırıcılar
- Membranlı genişleme tankları ve basınç kontrollü sistemlere uygun
- Magcontrol veya Levelcontrol operasyon modları
- Merkezi hava ayrıştırma ve otomatik dolum
- Maksimum çalışma basıncı
Servitec 25-35-60: 8 bar
Servitec 75-95-120: 10 bar
- Maksimum çalışma sıcaklığı 120 °C
- Mikro işlemci kontrollü dijital ekran
- Patentli full otomatik emniyet regülasyonu
- Genel hatalar için yüzer kontakt
- Doğrudan tank üzerinden su beslemesi
- Servitec 120 control touch panel
- Servitec 30-95: 230 V, 50 Hz
- Servitec 120: 400 V, 50 Hz



Çalışma sıcaklığı 70 °C

Tip	Ürün Kodu	Malzeme Grubu	Sistem Su Hacmi Vs (m ³), 70 °C	Çalışma Basıncı (bar) 70 °C	Su Dolum Kapasitesi (m ³ /h)	H x W x D mm	Ağırlık kg
30	8830720	71	≤ 12	0.5 - 3.0	≤ 0.05	660 x 545 x 290	13.0
35	8829000*	71	≤ 220	0.5 - 2.5	≤ 0.35	1.030 x 620 x 440	28.0
60	8829100*	71	≤ 220	0.5 - 4.5	≤ 0.55	1.215 x 685 x 440	34.0
75	8829200*	71	≤ 220	0.5 - 5.4	≤ 0.55	1.215 x 600 x 525	39.0
95	8829300*	71	≤ 220	0.5 - 7.2	≤ 0.55	1.215 x 600 x 525	40.0
Magcontrol 120	8829400	71	≤ 220	1.3 - 9.0	≤ 0.55	1.215 x 600 x 525	43.0
Levelcontrol 120	8829500	71	≤ 220	1.3 - 9.0	≤ 0.55	1.215 x 600 x 525	43.0

* Servitec 30-95 model hava ayırıcısı 0.5 bar ve > 0.1 bar su dolum basıncında çalışır.

Çalışma sıcaklığı 90 °C

Tip	Ürün Kodu	Malzeme Grubu	Sistem Su Hacmi Vs (m ³), 90 °C	Çalışma Basıncı (bar) 90 °C	Su Dolum Kapasitesi (m ³ /h)	H x W x D mm	Ağırlık kg
75	8825300	71	≤ 220	1.3 - 5.4	≤ 0.55	1.215 x 600 x 525	39.0
95	8825400	71	≤ 220	1.3 - 7.2	≤ 0.55	1.215 x 600 x 525	40.0
Magcontrol 120	8825500	71	≤ 220	1.3 - 9.0	≤ 0.55	1.215 x 600 x 525	43.0
Levelcontrol 120	8826600	71	≤ 220	1.3 - 9.0	≤ 0.55	1.215 x 600 x 525	43.0

Çalışma sıcaklığı 70 °C, %50 glikollü sistemler için

Tip	Ürün Kodu	Malzeme Grubu	Sistem Su Hacmi Vs (m ³), 70 °C, gl*	Çalışma Basıncı (bar) 70 °C gl*	Su Dolum Kapasitesi (m ³ /h)	H x W x D mm	Ağırlık kg
30/gl	8828900	71	≤ 4	0.5 - 2.5	≤ 0.05	660 x 545 x 290	13.0
60/gl	8828100*	71	≤ 50	1.3 - 4.5	≤ 0.55	1.215 x 685 x 440	34.0
75/gl	8828200	71	≤ 50	1.3 - 4.9	≤ 0.55	1.215 x 600 x 525	39.0
95/gl	8828300	71	≤ 50	1.3 - 6.7	≤ 0.55	1.215 x 600 x 525	40.0
Magcontrol 120	8828400	71	≤ 50	1.3 - 8.3	≤ 0.55	1.215 x 600 x 525	43.0
Levelcontrol 120	8828500	71	≤ 50	1.3 - 8.3	≤ 0.55	1.215 x 600 x 525	43.0

* Bu model Servitec hava ayırıcısı 0.5 bar ve > 0.1 bar su dolum basıncı, %50 glikollü sistemlerde çalışır.

Bus Modülleri

- Kontrol ünitesi ve bina yönetim merkezi arasında veri alış verişi için (RS 485)

LonWorksDigital	Ürün kodu : 8860000	Malzeme Grubu : 86
LonWorks	Ürün kodu : 8860100	Malzeme Grubu : 86
Profi bus-DP	Ürün kodu : 8860200	Malzeme Grubu : 86
Ethernet	Ürün kodu : 8860300	Malzeme Grubu : 86



Opsiyonel Seçenekler

- Sistem su hacmi > 200 m³
- Çalışma basıncı > 9.0 bar
- Çalışma sıcaklığı > 90 °C

I / O Modülleri

- Basınç ve seviye kontrolü 2 adet harici analog çıkış
- 6 adet programlanabilir dijital giriş
- 6 adet serbest programlanabilir yüzer çıkış mevcuttur
- GS 3 Variomat Giga kontrol ünitesi için standart ürün

Variomat modül ürün kodu : 8997705

Variomat Giga modül ürün kodu : 8997700



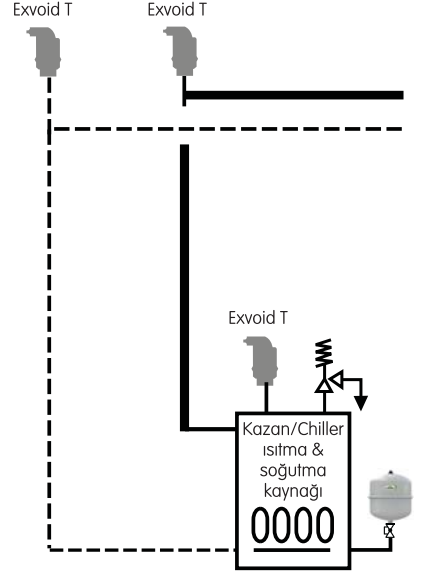
Exvoid T

Uygulama alanları

Reflex Exvoid serisi otomatik hava purjörleri, yeni kurulmuş olan sistemlerdeki tesisat dolmı sürecinden hemen sonra, sürekli çalışma koşullarında ısıtma, güneş enerjisi, ve soğutma sistemleri dahil, kurulu sistemdeki hava ve diğer gazların tesisattan atılmasındaki sürekli ve en etkili ürünlerdir. Tesisattaki hava sistem içindeki en yüksek noktada veya özel olarak tasarlanmış hava toplama noktalarında birikir hava purjörünün montajı bu noktalara uygulanmalıdır.

Çalışma sistemi

Sürekli ve güvenli otomatik çalışmayı sağlamak için, Reflex Exvoid otomatik hava purjörlerinin ön görmüş olduğu mühendislik çözümü: Tesisattaki havanın belirlenmiş ve hesaplamaların düzgün bir şekilde yapıldığı noktada toplanmasını sağlamaktır. Bu sayede purjör içerisindeki su seviyesinin minimize edilmesi ve tesisattaki havanın dışarı atılması için hava basıncı ile yükselen şamandıranın kapanması sağlanmış olur. Hava tüpü ve hava purjörü ile yapılan bu kombinasyon üzerinde yapılan testler göstermiştir ki hava tüpü içerisinde aşırı basınç dalgalanmaları ve aşırı kirlenme oluşsa bile sistem kusursuz çalışmaktadır.



Exvoid T havalandırma sistem şeması

Exvoid T

Mikro Hava Ayırıcı

- Serbest haldeki hava ve gaz kabarcıklarını ayırıştırır
- Full otomatik, sürekli işletim
- Minimum işletme prosedürü ve minimum basınç düşüşü
- % 50'ye antifriz karışımı sistemler için uygun
- Tesisat dolumundan sonra hızlı bir şekilde hidrolik dengeleme
- Hava boşluğu, oksidasyon nedeni ile çamur oluşumu ve gürültü sorunlarını çözerek tesisat performansını yükseltir.
- Extop, artık yeni adı ile Exvoid T

T, pirinç

- 110 °C 10 bar

Tip	Ürün Kodu	Malzeme Grubu	Bağlantı	Ø (mm)	H (mm)
T 1 / 2	9250000	82	Rp 1/2	63	120



T Solar, pirinç

- 180 °C 10 bar

Tip	Ürün Kodu	Malzeme Grubu	Bağlantı	Ø (mm)	H (mm)
T 1 / 2 S	9250600	82	Rp 1/2	63	120



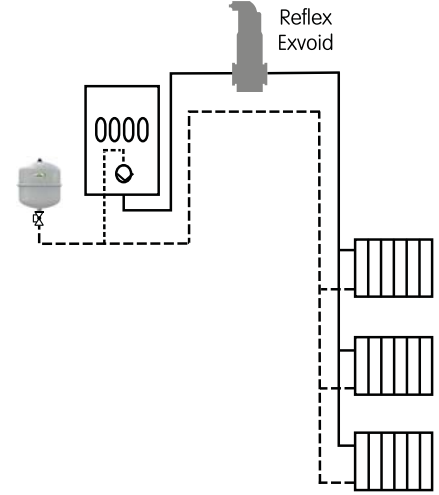
Exvoid

Uygulama alanları

Reflex Exvoid hava ayırıcıları düşük statik yükseklige sahip sistemler için idealdir. Bu ürünler tesisattaki enerji kaynağından sonraki akış hattı yönünde bulunan yüksek noktalar, hava toplama noktaları, çatı kurulumları veya çatı tipi kazan dairesi gibi basınç veya sıcaklık ilişkili gaz alma prosesleri gibi tüm alanlarda uygulanır.

Çalışma sistemi

Hava kabarcıkları sistemdeki akış ile birlikte taşınmakta olup, sistemin verimli hale getirilmesi için özel ekipmanlar ile tesisattan uzaklaştırılmalıdır. Reflex Exvoid separatörler tesisat boru çapından daha büyük bir çapta seçilerek akış hızı azaltılır, aynı zamanda akışkan, separatör içerisinde bulunan özel tel örgü vasıtasıyla yönlendirilerek türbülanslı bir akış oluşturulur. Bu türbülans ile akışkanda bulunan hava kabarcıkları belirsiz yönlere hareket etmeye başlarlar. Bu hava kabarcıklarının debi, yoğunluk ve hacimlerine bağlı olarak doğal yollarla separatörün üst kısmında toplanması sağlanır ve sistemden uzaklaştırılırlar.



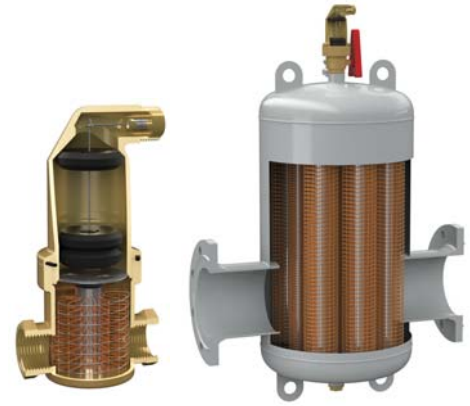
Exvoid Hava Ayırıcı

Genel Özellikler

- Rp 3/4 ile DN 300 aralığında bağlantı çapı
- Bağlantı çeşitleri: dişli, yüksüklü, flanşlı, kaynaklı
- Çelik ve pirinç modeller
- Bağlantı tipi: yatay, dikey
- Maksimum işletme basıncı: 10 bar
- Çalışma sıcaklığı 110 °C/180 °C
- Exair, artık yeni adı ile Exvoid

Ürünün sağladığı faydalar

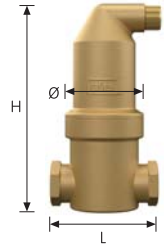
- Sabit sistem basıncında minimum (önemsiz) basınç düşüşü gözlenebilir
- Ses ve gürültüyü engeller, mikro kabarcıkların büyüyerek daha büyük hava kabarcıkları oluşturup performans düşüşünü ve korozif etkileri engeller
- Tesisat ilk doldurma işleminden hemen sonra çabucak hidrolik denge sağlar
- Tesisatlardaki hava ve gaz kabarcıklarını ayırır
- Tam otomatik ve sürekli çalışma sağlar



Pirinç, 110 °C 10 bar

- Yatay boru uygulamaları için

Tip	Ürün Kodu	Ağırlık kg	Bağlantı Çapı	Debi m ³ /h	L mm	Ø mm	H mm
A 22	9251000	1.1	22 mm ¹⁾	1.25	106	63	165 ²⁾
A 3/4	9251010	1.0	Rp 3/4	1.25	85	63	165 ²⁾
A 1	9251020	1.1	Rp 1	2.00	88	63	180 ²⁾
A1 1/4	9251030	1.3	Rp 1 1/4	3.70	88	63	202 ²⁾
A1 1/2	9251040	1.5	Rp 1 1/2	5.00	88	63	236 ²⁾
A 2	9251050	3.2	Rp 2	8.00	132	100	277



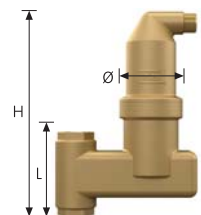
¹⁾ Yüksüklü bağlantı

²⁾ Isıl yalıtım ceketi (sayfa 63)

Pirinç, 110 °C 10 bar

- Dikey boru uygulamaları için

Tip	Ürün Kodu	Ağırlık kg	Bağlantı Çapı	Debi m ³ /h	L mm	Ø mm	H mm
A 22 V	9251500	1.7	22 mm ¹⁾	1.25	84	63	206 ²⁾
A 3/4 V	9251510	1.6	Rp 3/4	1.25	84	63	206 ²⁾
A 1 V	9251520	1.6	Rp 1	1.25	84	63	206 ²⁾



¹⁾ Yüksüklü bağlantı

²⁾ Isıl yalıtım ceketi (sayfa 63)

Exvoid

Exvoid

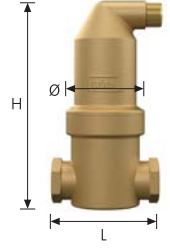
Pirinç, 180 °C 10 bar

- Solar sistemler için

Tip	Ürün Kodu	Ağırlık kg	Bağlantı Çapı	Debi m ³ /h	L mm	Ø D mm	H mm
A 22 S	9251600	1.2	22 mm ¹⁾	1.25	106	63	165 ²⁾
A 3/4 S	9251610	1.1	Rp 3/4	1.25	85	63	165 ²⁾
A 1 S	9251620	1.2	Rp 1	2.00	88	63	185 ²⁾
A 1 1/4 S	9251630	1.4	Rp 1/4	3.70	88	63	202 ²⁾
A 1 1/2 S	9251640	1.6	Rp 1/2	5.00	88	63	236 ²⁾

¹⁾ Yüksüklü bağlantı

²⁾ Isıl yalıtım ceketi (sayfa 63)



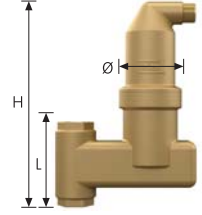
Pirinç, 180 °C 10 bar

- Solar sistemler için

Tip	Ürün Kodu	Ağırlık kg	Bağlantı Çapı	Debi m ³ /h	L mm	Ø D mm	H mm
A 22 S	9251700	1.8	22 mm ¹⁾	1.25	104	63	220 ²⁾
A 3/4 SV	9251710	1.7	Rp 3/4	1.25	84	63	206 ²⁾
A 1 SV	9251720	1.7	Rp 1	2.00	84	63	206 ²⁾

¹⁾ Yüksüklü bağlantı

²⁾ Isıl yalıtım ceketi (sayfa 63)

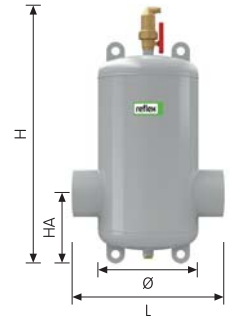


Çelik, 110 °C 10 bar

- Kaynaklı model

Tip	Ürün Kodu	Ağırlık kg	Bağlantı Çapı	Debi m ³ /h	L mm	Ø D mm	H mm	HB mm
A 60.3	8251100	5	60.3	12.5	260	132	629 ¹⁾	145
A 76.1	8251110	5	76.1	20.0	260	132	629 ¹⁾	155
A 88.9	8251120	11	88.9	27.0	370	206	743 ¹⁾	151
A 114.3	8251130	11	114.3	47.0	370	206	743 ¹⁾	161
A 139.7	8251140	24	139.7	72.0	525	354	767 ¹⁾	206
A 168.3	8251150	26	168.3	108.0	525	354	767 ¹⁾	221
A 219.1	8251160	70	219.1	180.0	650	409	1050	276
A 273.0	8251170	108	273.0	288.0	750	480	1157	338
A 323.9	8251180	150	323.9	405.0	850	634	1426	393

¹⁾ Isıl yalıtım ceketi (sayfa 63)

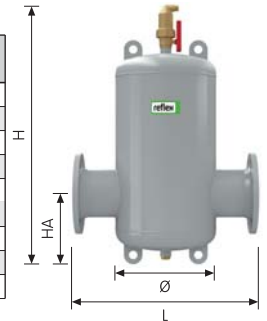


Çelik, 110 °C 10 bar

- Flanşlı model

Tip	Ürün Kodu	Ağırlık kg	Bağlantı Çapı	Debi m ³ /h	L mm	Ø D mm	H mm	HB mm
A 50	8251300	11	DN 50/PN 16	12.5	350	132	629 ¹⁾	145
A 65	8251310	12	DN 65/PN 16	20.0	350	132	629 ¹⁾	155
A 80	8251320	18	DN 80/PN 16	27.0	470	206	743 ¹⁾	151
A 100	8251330	21	DN 100/PN 16	47.0	475	206	743 ¹⁾	161
A 125	8251340	60	DN 125/PN 16	72.0	635	354	767 ¹⁾	206
A 150	8251350	64	DN 150/PN 16	108.0	635	354	767 ¹⁾	221
A 200	8251360	90	DN 200/PN 16	180.0	775	409	1050	276
A 250	8251370	146	DN 250/PN 16	288.0	890	480	1157	338
A 300	8251380	194	DN 300/PN 16	405.0	1005	634	1426	393

¹⁾ Isıl yalıtım ceketi (sayfa 63)



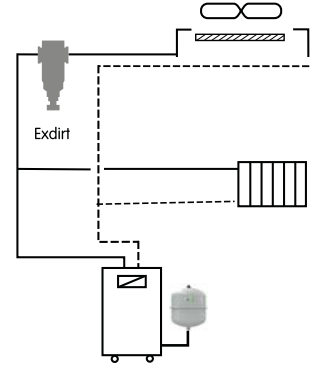
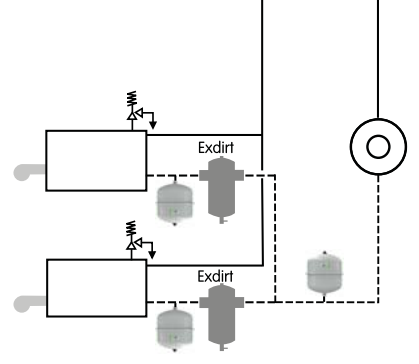
Exdirt

Uygulama alanları

Reflex Exdirt çamur ve tortu ayırıcıları ısı kaynakları ve / veya eşanjör sistemlerinde, vb sistemlerde dönüş hattına monajı yapılan bir tesisat elemanı olarak kullanılmaktadır. Tortu ayırıcılar sistemde sürekli, kararlı ve tortusuz bir akış sağlarlar.

Çalışma sistemi

Reflex Exdirt serisi tortu ve pislik ayırıcılar, hava ayırıcılar ile benzer çalışma prensibine sahiptirler: Akış, sistem içerisindeki hızın düşürülmesi amacı ile bağlantı çapından daha büyük bir çapta seçilmiş olan separatöre yönlendirilir. Separatör içerisindeki tel örgü kafesi sayesinde oluşturulan türbülans ile birlikte ağır metal parçacıkları farklı yönlerde hareket ederler. Debi, yoğunluk ve hacme bağlı olarak, bu çamur ve metal partikülleri doğal olarak sistemden ayrıştırılarak separatörün altında toplanırlar.



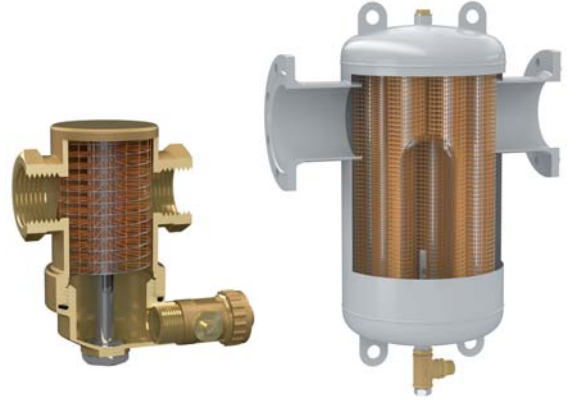
Exdirt Tortu & Çamur Tutucu

Genel Özellikler

- Bağlantı çeşitleri: dişi, yüksüklü, flanşlı, kaynaklı
- Çelik ve pirinç modeller
- Bağlantı tipi: yatay, dikey
- Rp 3/4 ile DN 300 aralığında bağlantı çapı
- Maksimum işletme basıncı: 10 bar
- Çalışma sıcaklığı 110 °C

Ürünün sağladığı faydalar

- Tesisattaki tortu ve çamur partiküllerini ayrıştırır
- Tam otomatik ve sürekli çalışma sağlar, sistem basıncında minimum (önemsiz) basınç düşüşü oluşabilir.
- 5 saniye içerisinde bakımı yapılır
- Su akışını kolaylaştırarak sürekli akış sağlar
- Kapatma vanası yada bypass hattı gerektirmez
- Sistem çalışırken çamur ayrıştırma yapabilir
- Farklı çalışma basınçları, ve malzeme açısından geniş ürün grubu
- Isı jeneratörleri, termostatlar ve vana gibi tesisat ekipmanlarında daimi ve kusursuz işlevsellik sağlar.
- Uzun vadeli tesisat kusurlarını ve korozyon etkilerini azaltır



Pirinç, 110 °C 10 bar

- Yatay boru uygulamaları için

Tip	Ürün Kodu	Ağırlık kg	Bağlantı Çapı	Debi m ³ /h	L mm	Ø mm	H mm
D 22	9252000	1.0	22 mm ¹⁾	1.25	85	63	103 ²⁾
D 3/4	9252010	0.9	Rp 3/4	1.25	85	63	103 ²⁾
D 1	9252020	1.0	Rp 1	2.00	88	63	120 ²⁾
D 1 1/4	9252030	1.2	Rp 1 1/4	3.70	88	63	140 ²⁾
D 1 1/2	9252040	1.3	Rp 1 1/2	5.00	88	63	174 ²⁾
D 2	9252050	3.1	Rp 2	8.00	132	100	215

¹⁾ Yüksüklü bağlantı

²⁾ Isıl yalıtım ceketi (sayfa 63)

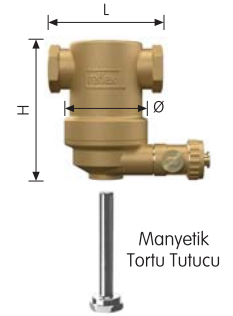


Exdirt

Pirinç, 110 °C 10 bar

- Yatay boru uygulamaları için, manyetik tortu ayırıcı

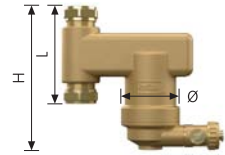
Tip	Ürün Kodu	Ağırlık kg	Bağlantı Çapı	Debi m ³ /h	L mm	Ø mm	H mm
D 22 M	9256000	1.1	22 mm ¹⁾	1.25	85	63	103 ²⁾
D 3/4 M	9256010	1.0	Rp 3/4	1.25	85	63	103 ²⁾
D 1 M	9256020	1.1	Rp 1	2.00	88	63	120 ²⁾
D 1 1/4 M	9256030	1.3	Rp 1 1/4	3.70	88	63	140 ²⁾
D 1 1/2 M	9256040	1.4	Rp 1 1/2	5.00	88	63	174 ²⁾
D 2 M	9256050	3.3	Rp 2	8.00	132	100	215

¹⁾ Yüksüklü bağlantı²⁾ Isıl yalıtım ceketi (sayfa 63)

Pirinç, 110 °C 10 bar

- Dikey boru uygulamaları için

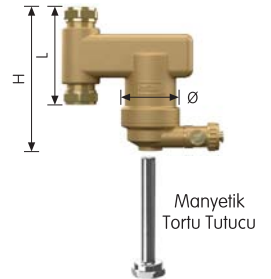
Tip	Ürün Kodu	Ağırlık kg	Bağlantı Çapı	Debi m ³ /h	L mm	Ø mm	H mm
D 22 V	9252500	1.5	22 mm ¹⁾	1.25	84	63	144 ²⁾
D 3/4 V	9252510	1.4	Rp 3/4	1.25	84	63	144 ²⁾
D 1 V	9252520	1.5	Rp 1	1.25	84	63	144 ²⁾

¹⁾ Yüksüklü bağlantı²⁾ Isıl yalıtım ceketi (sayfa 63)

Pirinç, 110 °C 10 bar

- Dikey boru uygulamaları için, manyetik tortu ayırıcı

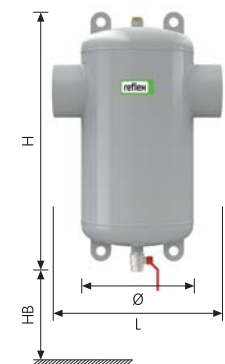
Tip	Ürün Kodu	Ağırlık kg	Bağlantı Çapı	Debi m ³ /h	L mm	Ø mm	H mm
D 22 V-M	9256500	1.6	22 mm ¹⁾	1.25	84	63	144 ²⁾
D 3/4 V-M	9256510	1.5	Rp 3/4	1.25	84	63	144 ²⁾
D 1 V-M	9256520	1.6	Rp 1	1.25	84	63	144 ²⁾

¹⁾ Yüksüklü bağlantı²⁾ Isıl yalıtım ceketi (sayfa 63)

Çelik, 110 °C 10 bar

- Kaynaklı model

Tip	Ürün Kodu	Ağırlık kg	Bağlantı Çapı	Debi m ³ /h	L mm	Ø mm	H mm	HB mm
D 60.3	8252100	5	60.3	12.5	260	132	502 ¹⁾	370
D 76.1	8252110	5	76.1	20.0	260	132	502 ¹⁾	370
D 88.9	8252120	11	88.9	27.0	370	206	617 ¹⁾	430
D 114.3	8252130	11	114.3	47.0	370	206	617 ¹⁾	430
D 139.7	8252140	24	139.7	72.0	525	354	792 ¹⁾	550
D 168.3	8252150	26	168.3	108.0	525	354	792 ¹⁾	550
D 219.1	8252160	90	219.1	180.0	650	409	1002	600
D 273.0	8252170	108	273.0	288.0	750	480	1266	800
D 323.9	8252180	150	323.9	405.0	850	634	1476	900

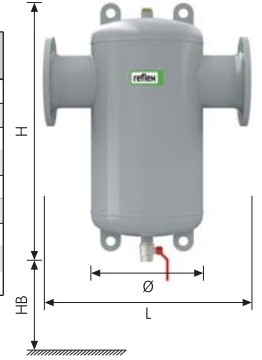
¹⁾ Isıl yalıtım ceketi (sayfa 63)

Exdirt

Çelik, 110 °C 10 bar

- Flanşlı model

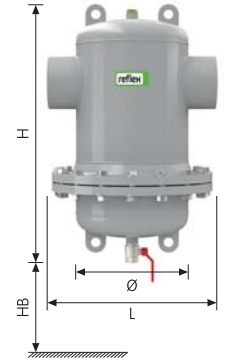
Tip	Ürün Kodu	Ağırlık kg	Bağlantı Çapı	Debi m ³ /h	L mm	Ø mm	H mm	HB mm
D 50	8252300	11	DN 50/PN 16	12,5	350	132	502 ¹⁾	370
D 65	8252310	12	DN 65/PN 16	20,0	350	132	502 ¹⁾	370
D 80	8252320	18	DN 80/PN 16	27,0	470	206	617 ¹⁾	430
D 100	8252330	21	DN 100/PN 16	47,0	470	206	617 ¹⁾	430
D 125	8252340	60	DN 125/PN 16	72,0	635	354	792 ¹⁾	550
D 150	8252350	64	DN 150/PN 16	108,0	635	354	792 ¹⁾	550
D 200	8252360	110	DN 200/PN 16	180,0	775	409	1002	600
D 250	8252370	146	DN 250/PN 16	288,0	890	480	1266	800
D 300	8252380	194	DN 300/PN 16	405,0	1005	634	1476	900

¹⁾ Isıl yalıtım ceketi (sayfa 63)

Çelik, 110 °C 10 bar

- Kaynaklı model, temizleme flanşı

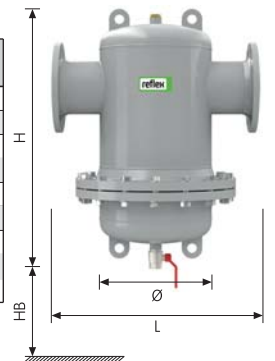
Tip	Ürün Kodu	Ağırlık kg	Bağlantı Çapı	Debi m ³ /h	L mm	Ø mm	H mm	HB mm
D 60.3 R	8252200	18	60,3	12,5	260	132	502 ¹⁾	370
D 76.1 R	8252210	19	76,1	20,0	260	132	502 ¹⁾	370
D 88.9 R	8252220	57	88,9	27,0	370	206	617 ¹⁾	430
D 114.3 R	8252230	70	114,3	47,0	370	206	617 ¹⁾	430
D 139.7 R	8252240	120	139,7	72,0	525	354	792 ¹⁾	550
D 168.3 R	8252250	125	168,3	108,0	525	354	792 ¹⁾	550
D 219.1 R	8252260	140	219,1	180,0	650	409	1002	600
D 273.0 R	8252270	196	273,0	288,0	750	480	1266	800
D 323.9 R	8252280	277	323,9	405,0	850	634	1476	900

¹⁾ Isıl yalıtım ceketi (sayfa 63)

Çelik, 110 °C 10 bar

- Flanşlı bağlantı, temizleme flanşı

Tip	Ürün Kodu	Ağırlık kg	Bağlantı Çapı	Debi m ³ /h	L mm	Ø mm	H mm	HB mm
D 50 R	8252400	20	DN 50/31 16	12,5	350	132	502 ¹⁾	370
D 65 R	8252410	21	DN 65/31 16	20,0	350	132	502 ¹⁾	370
D 80 R	8252420	68	DN 80/31 16	27,0	470	206	617 ¹⁾	430
D 100 R	8252430	76	DN 100/31 16	47,0	475	206	617 ¹⁾	430
D 125 R	8252440	120	DN 125/31 16	72,0	635	354	792 ¹⁾	550
D 150 R	8252450	140	DN 150/31 16	108,0	635	354	792 ¹⁾	550
D 200 R	8252460	181	DN 200/31 16	180,0	775	409	1002	600
D 250 R	8252470	220	DN 250/31 16	288,0	890	480	1266	800
D 300 R	8252480	305	DN 300/31 16	405,0	1005	634	1476	900

¹⁾ Isıl yalıtım ceketi (sayfa 63)

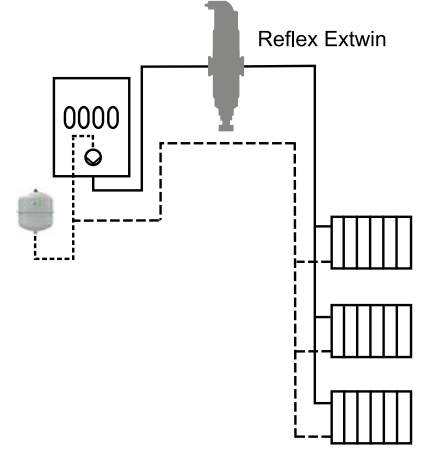
Extwin

Uygulama alanları

Kombine separatörler; kir, çamur ve hava ayırıcı olarak ısıtma sistemleri için son derece faydalıdır. (VDI 2035 T1 'e bakınız) Reflex Extwin separatörler tek bir kompakt ünite ile Reflex Exvoid hava ayırıcıları ve Reflex Exdirt tortu ve çamur tutucunun fonksiyonlarını yapabilmektedir. Kombine separatörler düşük seviyeli kazan daireleri yada yüksekliği az olan binalar (10 mt kadar) için tasarlanmıştır. Özellikle soğutma devrelerinde soğutucu ünite ve / veya eşanjörlerde dönüş hattına monte edilen kombine separatörler hava ayırma ve tortu tutma fonksiyonları için ideal ürünlerdir. (VDI: Alman Mühendisler birliği)

Çalışma sistemi

Reflex Extwin serisi kombine separatörler Exvoid ve Exdirt serisi separatörler ile aynı çalışma prensibine sahiptirler.



Extwin Kombine Separatör

Genel Özellikler

- Çelik ve pirinç modeller için farklı ölçüler
- Bağlantı tipi: yatay, dikey
- Bağlantı çeşitleri: dişli, yüksüklü, flanşlı, kaynaklı
- Rp 3/4 ile DN 300 aralığında bağlantı çapı
- Maksimum işletme basıncı: 10 bar
- Çalışma sıcaklığı 110 °C

Ürünün sağladığı faydalar

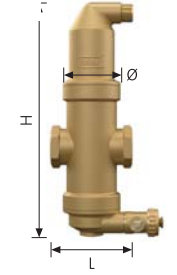
- Tek bir ürün ile iki fonksiyon bir arada
- Farklı çalışma basınçları ve malzeme açısından geniş ürün grubu
- Tek bir üründe reflex 'exair' hava ayırıcı ve 'exdirt' tortu tutucu ürünlerinin koruyucu etkisi iki farklı ürün kullanmak yerine tek bir ürün ile en ekonomik çözümü sunar



Pirinç, 110 °C 10 bar

- Yatay boru uygulamaları için

Tip	Ürün Kodu	Ağırlık kg	Bağlantı Çapı	Debi m ³ /h	L mm	Ø mm	H mm
TW 22	9253000	1,7	22 mm ¹⁾	1.25	105	63	261
TW 1	9253010	1,7	Rp 1	2.00	84	63	261



Pirinç, 110 °C 10 bar

- Yatay boru uygulamaları için, manyetik tortu ayırıcı

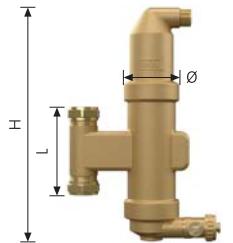
Tip	Ürün Kodu	Ağırlık kg	Bağlantı Çapı	Debi m ³ /h	L mm	Ø mm	H mm
TW 22 M	9257000	1,8	22 mm ¹⁾	1.25	105	63	261
TW 1 M	9257010	1,8	Rp 1	2.00	84	63	261



Pirinç, 110 °C 10 bar

- Dikey boru uygulamaları için

Tip	Ürün Kodu	Ağırlık kg	Bağlantı Çapı	Debi m ³ /h	L mm	Ø mm	H mm
TW 22 V	9253500	2,1	22 mm ¹⁾	1.25	105	63	261



Pirinç, 110 °C 10 bar

- Dikey boru uygulamaları için, manyetik tortu ayırıcı

Tip	Ürün Kodu	Ağırlık kg	Bağlantı Çapı	Debi m ³ /h	L mm	Ø mm	H mm
TW 22 V-M	9257500	2,2	22 mm ¹⁾	1.25	105	63	261



¹⁾ Isıl yalıtım ceketi (sayfa 63)

Extwin

Çelik, 110 °C 10 bar

- Kaynaklı model

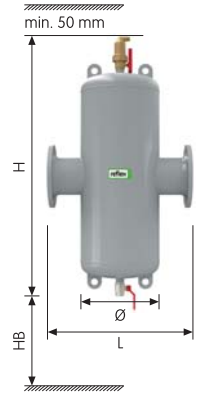
Tip	Ürün Kodu	Ağırlık kg	Bağlantı Çapı	Debi m ³ /h	L mm	Ø mm	H mm	HB mm
TW 60.3	8253100	7	60,3	12,5	260	132	770	370
TW 76.1	8253110	8	76,1	20,0	260	132	770	370
TW 88.9	8253120	15	88,9	27,0	370	206	925	430
TW 114.3	8253130	17	114,3	47,0	370	206	925	430
TW 139.7	8253140	32	139,7	72,0	525	354	1185	550
TW 168.3	8253150	40	168,3	108,0	525	354	1185	550
TW 219.1	8253160	92	219,1	180,0	650	409	1455	600
TW 273.0	8253170	196	273,0	288,0	750	480	1855	800
TW 323.9	8253180	266	323,9	405,0	850	634	2175	900



Çelik, 110 °C 10 bar

- Flanşlı model

Tip	Ürün Kodu	Ağırlık kg	Bağlantı Çapı	Debi m ³ /h	L mm	Ø mm	H mm	HB mm
TW 50	8253300	13	DN 50/PN 16	12,5	350	132	770	370
TW 65	8253310	13	DN 65/PN 16	20,0	350	132	770	370
TW 80	8253320	37	DN 80/PN 16	27,0	470	206	925	430
TW 100	8253330	43	DN 100/PN 16	47,0	475	206	925	430
TW 125	8253340	70	DN 125/PN 16	72,0	635	354	1185	550
TW 150	8253350	75	DN 150/PN 16	108,0	635	354	1185	550
TW 200	8253360	108	DN 200/PN 16	180,0	775	409	1455	600
TW 250	8253370	230	DN 250/PN 16	288,0	890	480	1855	800
TW 300	8253380	300	DN 300/PN 16	405,0	1005	634	2175	900



Çelik, 110 °C 10 bar

- Kaynaklı model, temizleme flanşı

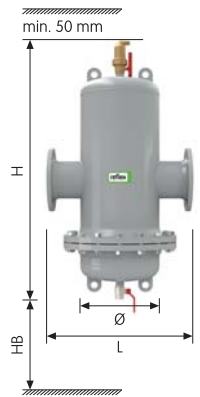
Tip	Ürün Kodu	Ağırlık kg	Bağlantı Çapı	Debi m ³ /h	L mm	Ø mm	H mm	HB mm
TW 60.3 R	8253200	16	60,3	12,5	350	132	770	370
TW 76.1 R	8253210	16	76,1	20,0	350	132	770	370
TW 88.9 R	8253220	50	88,9	27,0	470	206	925	430
TW 114.3 R	8253230	65	114,3	47,0	475	206	925	430
TW 139.7 R	8253240	102	139,7	72,0	635	354	1185	550
TW 168.3 R	8253250	110	168,3	108,0	635	354	1185	550
TW 219.1 R	8253260	180	219,1	180,0	775	409	1455	600
TW 273.0 R	8253270	219	273,0	288,0	890	480	1855	800
TW 323.9 R	8253280	320	323,9	405,0	1005	634	2175	900



Çelik, 110 °C 10 bar

- Flanşlı bağlantı, temizleme flanşı

Tip	Ürün Kodu	Ağırlık kg	Bağlantı Çapı	Debi m ³ /h	L mm	Ø mm	H mm	HB mm
TW 50 R	8253400	21	DN 50/PN 16	12,5	350	132	770	370
TW 65 R	8253410	22	DN 65/PN 16	20,0	350	132	770	370
TW 80 R	8253420	71	DN 80/PN 16	27,0	470	206	925	430
TW 100 R	8253430	78	DN 100/PN 16	47,0	475	206	925	430
TW 125 R	8253440	114	DN 125/PN 16	72,0	635	354	1185	550
TW 150 R	8253450	120	DN 150/PN 16	108,0	635	354	1185	550
TW 200 R	8253460	200	DN 200/PN 16	180,0	775	409	1455	600
TW 250 R	8253470	235	DN 250/PN 16	288,0	890	480	1855	800
TW 300 R	8253480	340	DN 300/PN 16	405,0	1005	634	2175	900



Aksesuarlar

Exferro Manyetik Tortu Tutucu

- DN 50 - DN 600 Exdirt seperatörler için manyetik partekül tutucu
- Tesisattaki metal parçacıklarını toplar
- Sistem verimini ve ömrünü uzatır
- T nipel bağlantısı ile yıkama fonksiyonu temizlenir

Tip	Ürün Kodu	Uygun Olan Çaplar	Uzunluk
DN 50/140.3	9258300	DN 50 - DN 100	300
D 125/219.1	9258310	DN 125 - DN 200	350
D 250/323.9	9258320	DN 250 - DN 300	400
D 350/600	9258330	> DN 100	500



Exiso Seperatör Isı İzolasyonu

- Pirinç Exvoid, A 22-A1 1 1/2
- Pirinç Exdirt D 22-D1 1 1/2

Tip	Ürün Kodu	Malzeme Grubu	Yalıtım Kalınlığı mm	Ø mm	H mm
A/D 221 1 1/2	9254811	82	15	125	215-275

- Exvoid, Exdirt çelik modeller, DN 50 - DN 150

Tip	Ürün Kodu	Malzeme Grubu	Yalıtım Kalınlığı mm	Ø mm	H mm
50-76.1	9254831	83	30.5	228	447
80-114.1	9254841	83	30.5	290	567
125-168.3	9254851	83	30.5	395	742



Basınç Kayıp Grafiği

- Exvoid, Exdirt, Extwin

Bağlantı Çapı	kvs, m ³ /h	V max. m ³ /h	Bağlantı Çapı	kvs, m ³ /h	V max. m ³ /h
Rp 3/4	10.7	1.25	DN 80	158.5	27.0
Rp 1	17.2	2.00	DN 100	244.3	47.0
Rp 1 1/4	31.8	3.70	DN 125	351.3	72.0
Rp 1 1/2	40.0	5.00	DN 150	487.9	108.0
Rp 2	56.1	7.50	DN 200	780.6	180.0
DN 50	72.2	12.50	DN 250	1185.7	288.0
DN 65	121.7	20.00	DN 300	1696.4	405.0

Seçim Örneği

$$\Delta p = \left(\frac{V}{Kvs} \right)^2 \times 1 \text{ bar}, V \leq V \text{ max}$$

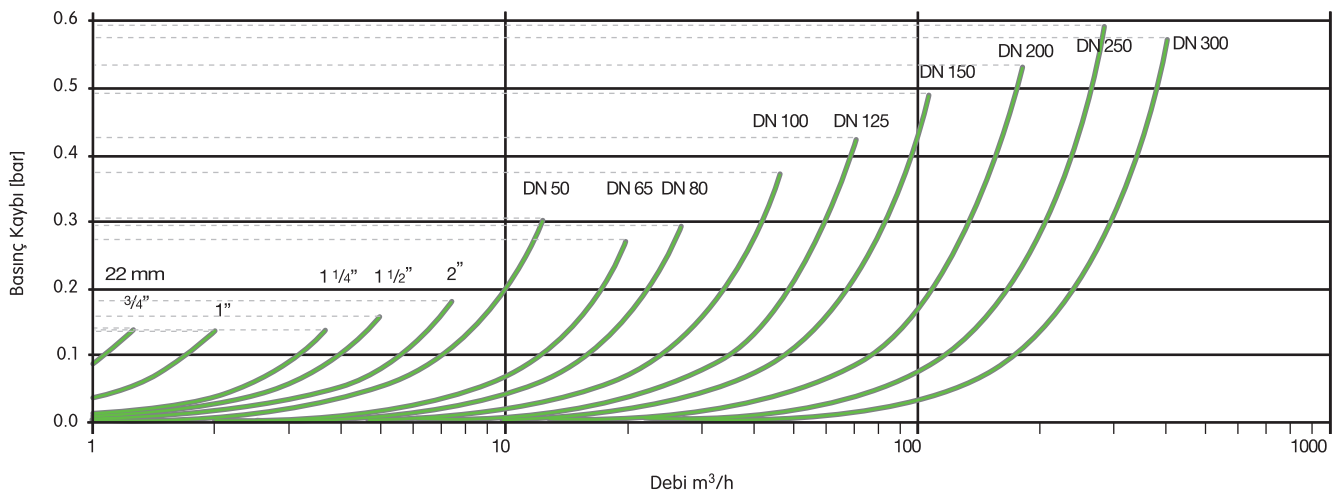
Örnek:

70/55 °C ısıtma devresi, 40 kW kazan

$$\Delta p = \left(\frac{2.3 \text{ m}^3/\text{h}}{31.8 \text{ m}^3/\text{h}} \right)^2 \times 1 \text{ bar} = 5.23 \times 10^{-3} \text{ bar}$$

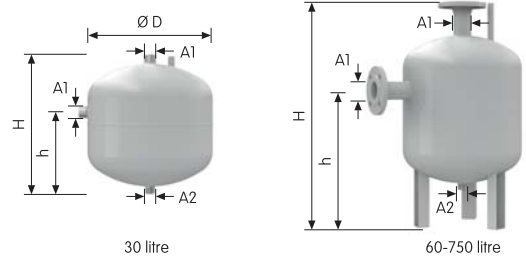
$$V = \frac{40 \text{ kW}}{4.2 \text{ kJ} / (\text{kg K}) \cdot (70-55) \text{ K}} \times 3.600 \frac{\text{s}}{\text{h}} \times \frac{1 \text{ m}^3}{1.000 \text{ kg}}$$

$$= 2.3 \text{ m}^3/\text{h} \rightarrow \text{seçilen ürün Rp 1 1/4}$$



Reflex EB Kir Toplayıcı

- Sistemdeki kir, tortu ve atıkları ayırıştırır
(manyetik metaller, kaynak çapağı, kum v.b.)
- Minimum basınç kaybı
- Sistem ekipmanlarının verimini ve kullanım ömrünü artırır
- Çelik, uzun ömürlü elektrostatik gri renk



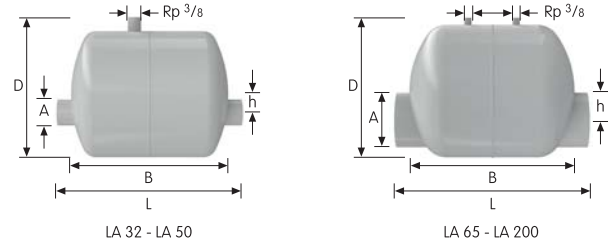
CE

10 bar	Tip 10 Bar / 120 °C	Ürün Kodu	Malzeme Grubu	Ø D mm	H mm	h mm	A1	A2
	EB 30	8636000	25	409	455	270	R 1 1/4	R 1
	EB 60	8635100	25	409	770	465	DN 50/PN 16	R 1
	EB 80	8636200	25	480	765	468	DN 65/PN 16	R 1
	EB 100	8636300	25	480	870	535	DN 80/PN 16	R 1

6 bar	Tip 6 Bar / 120 °C	Ürün Kodu	Malzeme Grubu	Ø D mm	H mm	h mm	A1	A2
	EB 180	8632000	25	600	1110	726	DN 100/PN 6	R 1
	EB 300	8633000	25	600	1600	1141	DN 125/PN 6	R 1
	EB 400	8634000	25	750	1500	1027	DN 150/PN 6	R 1
	EB 750	8634100	25	750	2215	1677	DN 250/PN 6	R 1

Reflex LA Hava Tüpü

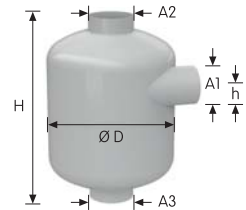
- Isıtma ve soğutma sistemlerindeki mikro gaz kabarcıklarını ayırıştırır
- Minimum basınç kaybı
- Sistem ekipmanlarının verimini ve kullanım ömrünü artırır
- Yüksek katlı olmayan tesisler için ideal ürün
- Çelik, uzun ömürlü elektrostatik gri renk



10 bar	Tip 10 Bar / 120 °C	Ürün Kodu	Malzeme Grubu	L mm	Ø D mm	H mm	A
	LA 32	8671000	72	300	30	206	DN 32
	LA 40	8672000	72	300	40	206	DN 40
	LA 50	8673000	72	300	40	206	DN 50
	LA 65	8674000	72	390	60	280	DN 65
	LA 80	8675000	72	390	60	280	DN 80
	LA 100	8676000	72	390	50	280	DN 100
	LA 125	8677000	72	390	40	280	DN 125
	LA 150	8678000	72	590	90	409	DN 150
	LA 200	8679000	72	590	40	409	DN 200

Reflex T Buhar Ayırıştırıcı

- Emniyet ventili çıkışı su ve buhar ayırmasını sağlar
- Alman DIN EN 12828 normuna uygun
- Çelik, uzun ömürlü elektrostatik gri renk



Tip	Ürün Kodu	Malzeme Grubu	H mm	h mm	Ø D mm	A1 DN	A2 DN	A3 DN
T 170	8680000	73	328	55	206	50	65	65
T 270	8681000	73	400	65	280	65	80	80
T 380	8682000	73	528	75	490	80	100	100
T 480	8683000	73	710	115	480	125	150	150
T 550	8684000	73	896	125	634	150	200	200

Hızlı Boylerler

- Glass-Lined, kullanım sıcak su boyleri



Tek Serpantinli Hızlı Boyler

Storatherm Aqua

- Az yer kaplayan dikey tip
- Kaliteli, korozyon direnci yüksek çelikten imal
- Alman DIN 4753/T3 standardında glass-lined iç kaplama özelliği ile üretilmiş hijyenik, uzun ömürlü
- Magnezyum anot koruma*
- Özel tasarım sıcaklık göstergesi
- Harici elektrik rezistansı eklenebilir
- CFC içermeyen çevre dostu izolasyon
 - AB PU üzeri çelik dış kaplama
 - AF PU üzeri sünger kaplama < 500 litre
 - AF sünger kaplama** > 500 litre
- Boyler bakım kolaylığı sunan temizleme kapağı > 150 litre
- Max. işletme basıncı
Tank için 10 bar, Serpantin için 16 bar
- Max. çalışma sıcaklığı
Tank için 95 °C, Serpantin için 110 °C
- SB-SF, artık yeni adları ile AB-AF



Tip	Ürün Kodu Mavi	Ürün Kodu Turuncu	Ürün Kodu Gümüş	Ürün Kodu Beyaz	Malzeme Grubu	Ø D mm	Yükseklik mm	Genişlik mm	Boyer Çapı mm ¹⁾	Serpantin Alanı m ²
AB 100/1	7763000	7763100	7763900	7763800	60	512	849	50	960	0.61
AB 150/1	7750100	7750600	7764100	7763600	60	540	1222	67	1290	0.75
AB 200/1	7750200	7750700	7764200	7763300	60	540	1473	79	1530	0.95
AB 300/1	7750300	7750800	7764300	7763400	60	700	1334	117	1472	1.45
AB 400/1	7750400	7750900	7764400	7763500	60	700	1631	137	1738	1.80
AB 500/1	7750500	7751000	7764500	7763700	60	700	1961	189	2044	1.90
AF 150/1	7759200	7743700	7768800	7764000	60	540	1222	67	1290	0.75
AF 200/1	7759300	7743800	7768900	7741800	60	540	1473	79	1530	0.95
AF 300/1	7760400	7760500	7759400	7741900	60	700	1334	117	1472	1.45
AF 400/1	7772200	7757500	7759500	7742000	60	700	1631	137	1738	1.80
AF 500/1	7772000	7743900	7772100	7742100	60	700	1961	189	2044	1.90
AF 750/1	-	-	-	7754600	60	750/910 ¹⁾	1932/2023 ¹⁾	259	1990	3.70
AF 1000/1	-	-	-	7754700	60	850/1010 ¹⁾	1959/2050 ¹⁾	322	2025	4.50
AF 1500/1	-	-	-	7800700	60	1000/1200 ¹⁾	2019/2216 ¹⁾	480	2520	6.00
AF 2000/1	-	-	-	7800800	60	1200/1400 ¹⁾	2019/2126 ¹⁾	650	2545	7.00
AF 3000/1	-	-	-	7800900	60	1200/1400 ¹⁾	2784/2878 ¹⁾	790	3300	9.50

Primer Devre 90/70 °C		Sürekli Rejimde Boyler Kapasiteleri				Primer Devre Debisi m ³ /h	Serpantin Direnci mbar
Boyer Tipi	Serpantin Giriş Sıcaklığı	45 °C		60 °C			
		l/h	kW	l/h	kW		
100/1	90 °C	595	24	494	20	0.25-8	0.2 - 286.8
150/1	90 °C	762	31	633	26	0.25-8	0.3 - 336.7
200/1	90 °C	942	68	782	32	0.25-8	0.4 - 420.9
300/1	90 °C	1451	60	1204	49	0.25-8	0.6 - 611.3
400/1	90 °C	1730	71	1436	59	0.25-8	0.8 - 768.6
500/1	90 °C	1971	81	1636	67	0.25-8	0.8 - 827.0
750/1	90 °C	3025	123	2511	102	0.25-8	0.4 - 327.3
1000/1	90 °C	3366	136	2794	113	0.25-8	0.4 - 432.4
1500/1	90 °C	4768	193	3958	161	0.25-8	0.5 - 483.0
2000/1	90 °C	5985	243	4968	202	0.25-8	0.6 - 530.0
3000/1	90 °C	7761	315	6442	261	0.25-8	0.6 - 550.0

¹⁾ İzolasyon dahil

* 750 litre - 1000 litre boylerler için iki magnezyum anot ile sevk edilir.

** 750 litre - 1000 litre boylerler için izolasyon ceketi ayrıca sevk edilir.

Çift Serpantinli Hızlı Boyler

Storatherm Aqua Solar

- Az yer kaplayan dikey tip
- Kaliteli, korozyon direnci yüksek çelikten imal
- Alman DIN 4753/T3 standardında glass-lined iç kaplama özelliği ile üretilmiş hijyenik, uzun ömürlü
- Magnezyum anot koruma*
- Özel tasarım sıcaklık göstergesi
- Harici elektrik rezistansı eklenebilir
- CFC içermeyen çevre dostu izolasyon
 - AB PU üzeri çelik dış kaplama
 - AF PU üzeri sünger kaplama < 500 litre
 - AF sünger kaplama** > 500 litre
- Boyler bakım kolaylığı sunan temizleme kapağı > 150 litre
- Max. işletme basıncı
 - Tank için 10 bar, Serpantin için 16 bar
- Max. çalışma sıcaklığı
 - Tank için 95 °C, Serpantin için 110 °C
- SB-SF/2, artık yeni adları ile AB-AF/2



Tip	Ürün Kodu Mavi	Ürün Kodu Turuncu	Ürün Kodu Gümüş	Ürün Kodu Beyaz	Malzeme Grubu	Ø D ¹⁾ mm	Yükseklik mm	Ağırlık kg ¹⁾	Boyer Çapı mm ¹⁾	Serpantin Alanı m ²
AF 200/2	-	-	-	7743400	61	540	1473	84	1530	0.7/0.95
AF 300/2	7740100	7740000	7740800	7741500	61	600	1834	123	1892	0.8/1.55
AF 300/2 ²⁾	-	-	-	7753300	61	700	1334	123	1472	0.85/1.45
AF 400/2	7753500	7753600	7740900	7741300	61	700	1631	149	1738	1.05/1.80
AF 500/2	7754000	7754100	7741000	7741400	61	700	1961	179	2044	1.30/1.90
AF 750/2	-	-	-	7743200	61	910 ¹⁾ /750	2023 ¹⁾ /1932	249	1990	1.17/1.93
AF 1000/2	-	-	-	7743300	61	1010 ¹⁾ /850	2050 ¹⁾ /1989	309	2025	1.17/2.45
AF 1500/2	-	-	-	7800750	52	1200 ¹⁾ /1000	2216 ¹⁾ /2019	495	2250	1.9/3.9
AF 2000/2	-	-	-	7800850	52	1400 ¹⁾ /1200	2126 ¹⁾ /2019	670	2200	2.25/4.2
AF 3000/2	-	-	-	7800950	52	1400	2875	820	3300	3.4/6.8
AB 300/2	7740500	7760600	7741600	7742200	61	600	1834	123	1892	0.8/1.55
AB 400/2	7761200	7767100	7742300	7742400	61	700	1631	149	1738	1.05/1.80
AB 500/2	7757000	7740700	7741700	7707500	61	700	1961	179	2044	1.30/1.90

Primer Devre 90/70 °C		Sürekli Rejimde Boyler Kapasiteleri								Primer Devre Debisi m ³ /h	Serpantin Direnci mbar	
Boyer Tipi	Serpantin Giriş Sıcaklığı	60 °C				45 °C					Üst	Alt
		l/h		kW		l/h		kW				
		Üst	Alt	Üst	Alt	Üst	Alt	Üst	Alt			
200/2	90 °C	458	865	19	36	390	718	16	30	0.25-8	0.3 - 328.6	0.4 - 420.9
300/2	90 °C	781	1451	32	60	648	1204	27	49	0.25-8	0.4 - 363.6	0.6 - 611.3
400/2	90 °C	917	1730	38	71	762	1436	32	59	0.25-8	0.4 - 438.3	0.8 - 768.11
500/2	90 °C	1214	1971	50	81	1008	1636	41	67	0.25-8	0.6 - 561.1	0.8 - 827.0
750/2	90 °C	1010	1810	41	74	839	1503	34	62	0.25-8	0.5 - 478.1	0.8 - 791.3
1000/2	90 °C	967	2318	40	94	803	1925	33	78	0.25-8	0.4 - 452.2	0.9 - 963.1
1500/2	90 °C	1021	2531	52	97	1266	3138	64	120	0.25-8	0.5 - 621.0	0.9-780.0
2000/2	90 °C	1385	2715	59	110	1717	3366	73	136	0.25-8	0.5 - 680.0	0.9 - 890.0
3000/2	90 °C	1599	3100	63	128	1982	3843	78	159	0.25-8	0.5 - 740.0	0.9 - 994.0

¹⁾ İzolasyon dahil

²⁾ Özel ölçü, Ø 700 mm

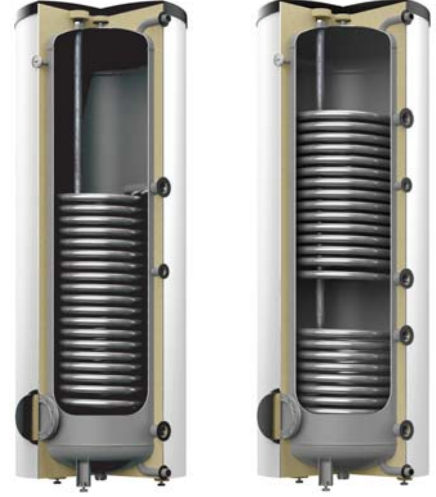
* 750 litre - 1000 litre boylerler için iki magnezyum anot ile sevk edilir.

** 750 litre - 1000 litre boylerler için izolasyon ceketi ayrıca sevk edilir.

Isı Pompası Boyleri

Storatherm Aqua Heat Pump

- Az yer kaplayan dik tip ısı pompası boyleri
- Genişletilmiş ısıtma yüzeyine sahip serpantin yapısı ile ısı pompası uygulamaları için yüksek ısı transferi ve üstün performans
- Kaliteli, korozyon direnci yüksek çelikten imal
- Alman DIN 4753/T3 standardında glass-lined iç kaplama özelliği ile üretilmiş hijyenik, uzun ömürlü
- Magnezyum anot koruma*
- Özel tasarım sıcaklık göstergesi
- Harici elektrik rezistansı eklenebilir
- CFC içermeyen çevre dostu izolasyon
 - AH PU üzeri sünger kaplama < 500 litre
 - AH sünger kaplama** > 500 litre
- Boyler bakım kolaylığı sunan temizleme kapağı
- Max. işletme basıncı
 - Tank için 10 bar, Serpantin için 16 bar
- Max. çalışma sıcaklığı
 - Tank için 95 °C, Serpantin için 110 °C
- WPS, artık yeni adı ile AH Storatherm Aqua Heat Pump



Tek Serpantinli Tip	Ürün Kodu	Malzeme Grubu	Ø D mm	Yükseklik mm	Ağırlık kg ²⁾	Boyer Çapı mm ¹⁾	Serpantin Alanı m ²
AH 300/1	7772310	60	700	1294	139	1393	3.2
AH 400/1	7772410	60	700	1591	170	1672	5.0
AH 500/1	7772510	60	700	1921	222	1990	6.2
AH 750/1	7782200	60	990	2050	263	1972 (2173)	7.0
AH 1000/1	7782900	60	1090	2083	335	2010 (2226)	9.2

Çift Serpantinli Tip	Ürün Kodu	Malzeme Grubu	Ø D mm	Yükseklik mm	Ağırlık kg ²⁾	Boyer Çapı mm ¹⁾	Serpantin Alanı Üst / Alt m ²
AH 300/2	7772320	60	700	1294	145	1393	2.4/1.1
AH 400/2	7772420	60	700	1591	189	1672	3.2/1.4
AH 500/2	7772520	60	700	1921	235	1990	4.3/1.6
AH 750/2	7782220	60	990	2050	290	1972 (2173)	5.2/2.2
AH 1000/2	7782920	60	1090	2083	385	2010 (2226)	6.1/3.1

¹⁾ İzolasyon dahil

* 750 litre - 1000 litre boylerler için iki magnezyum anot ile sevk edilir.

** 750 litre - 1000 litre boylerler için izolasyon ceketini ayrıca sevk edilir.

AHW İzolasyon Ceketini

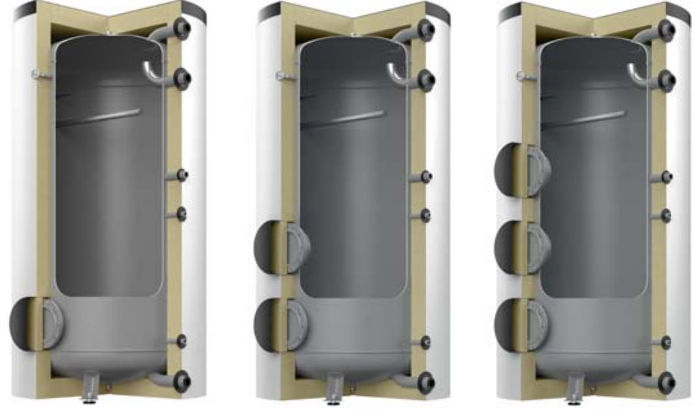
- Storatherm Aqua Heat Pump ısı pompası boyleri için izolasyon ceketini 750 - 1000 litre

Tip	Ürün Kodu	Malzeme Grubu
AHW 750/1	9118391	68
AHW 750/2	9118392	68
AHW 1000/1	9118393	68
AHW 1000/2	9118391	68

Akümülayon Tankı

Storatherm Aqua Load

- Sıcak kullanım suyu depolanmasına uygun
- Az yer kaplayan dik tip ısı pompası boyleri
- Kaliteli, korozyon direnci yüksek çelikten imal
- Alman DIN 4753/T3 standardında glass-lined iç kaplama özelliği ile üretilmiş hijyenik, uzun ömürlü
- Magnezyum anot koruma*
- Özel tasarım sıcaklık göstergesi
- Harici elektrik rezistansı eklenebilir
- CFC içermeyen çevre dostu izolasyon
 - AL PU üzeri sünger kaplama < 500 litre
 - AL sünger kaplama** > 500 litre
- Boyler bakım kolaylığı sunan temizleme kapağı,
- Max. işletme basıncı
Tank için 10 bar, Serpantin için 16 bar
- Max. çalışma sıcaklığı
Tank için 95 °C, Serpantin için 110 °C
- **LS, artık yeni adı ile AL**



R - Tek Flanşlı

R2 - Çift Flanşlı

R3 - Üç Flanşlı

Tip	Ürün Kodu	Malzeme Grubu	Ø D mm ¹⁾	Ø D mm ²⁾	Yükseklik mm ¹⁾	Yükseklik mm ¹⁾	Ağırlık kg	Köşegen Uzunluğu mm ¹⁾
AL 300/R	6500500	51	600	-	1834	-	90	1892
AL 500/R	6500600	51	700	-	1961	-	155	2044
AL 750/R	6500000	51	910	750	2010	1932	214	1990
AL 1000/R	6500100	51	1010	850	2035	1959	267	2025
AL 1500/R2	6500300	51	1200	1000	2215	2122	390	2220
AL 2000/R2	6500400	51	1400	1200	2126	2033	550	2235
AL 3000/R2	6501200	51	1400	1200	2876	2800	630	2848
AL 1500/R3	6500303	51	1200	1000	2215	2122	395	2220
AL 2000/R3	6500403	51	1400	1200	2126	2033	555	2235
AL 3000/R3	6501203	51	1400	1200	2876	2800	635	2848

¹⁾ İzolasyon dahil

²⁾ İzolasyon hariç

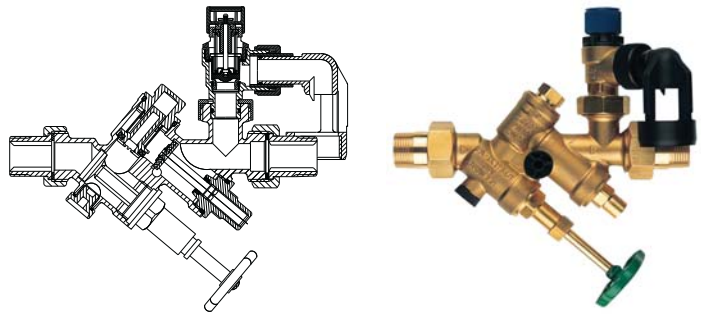
* 1500 litre üzeri akümülayon tankları iki magnezyum anot ile sevk edilir.

** 750 litre - 1000 litre boylerler için izolasyon ceketi ayrıca sevk edilir.

Emniyet Ventil Grubu

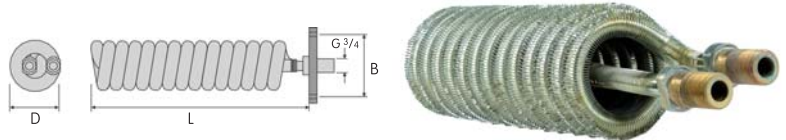
- Basınç regülatörü
- Emniyet ventili, dahili çekvalf
Manometre bağlantısı
- Kolay, hızlı montaj
- Alman DIN-DVGW yönetmeliğine uygun ekipman

Ürün Kodu: 9119668



Reflex RWT Harici Serpantin

- Ekstra ısıtıcı bir kaynaktan boyler ısıtmasına destek sağlar
- Merkezi ısıtma güneş enerjisi, ısı pompası uyumlu
- Özel tasarımı sarmal bakır serpantin
- Maksimum çalışma basıncı 10 bar
- Maksimum çalışma sıcaklığı 90 °C bar

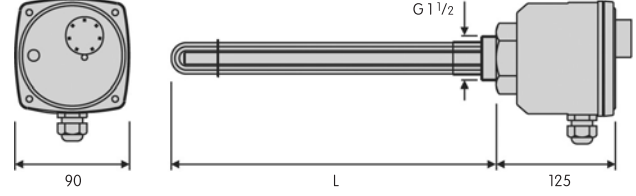


Tip	Ürün Kodu	Malzeme Grubu	Güç kW	Serpantin Alanı m ²	Uzunluk mm	L mm	D mm
RWT 1	7755900	68	9-11	1.1	420	150	110
RWT 2	7756300	68	31-39	2.3	540	225	170

Aksesuarlar

Reflex EEHR Isıtıcı Rezistans - 1 1/2"

- Tüm Reflex su ısıtıcılar için uygun, dışlı bağlantı
- 120 °C ayarlı emniyet sıcaklık termostati
- Pilot işletme ışığı
- Elektriksel koruma IP 54
- Su sertliği 25 °F



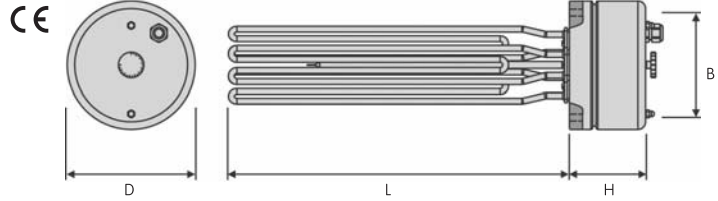
CE

Tip	Ürün Kodu	Malzeme Grubu	Boylar Hacmi litre	Güç kW	Voltaaj V	L mm
EEHR 1.8	9200277	68	> 100	1.80	230	375
EEHR 2.4	9200278	68	> 100	2.40	230	375
EEHR 3.0	7755100	68	> 100	3.00	230	375
EEHR 4.5	7755300	68	> 300	4.50	400	450
EEHR 6.0 ¹⁾	7755400	68	> 300	6.00	400	510
EEHR 8.0	7755550	68	> 750	8.00	400	620
EEHR 10.0	7755600	68	> 1000	10.00	400	750

¹⁾ AB - AF 300/2, Ø 600 mm hariç

Reflex EFHR Isıtıcı Rezistans

- Tüm Reflex su ısıtıcılar için uygun, flanşlı bağlantı
- 3 kademeli güç seviyesi
- 95 °C sıcaklık kontrolü
- 120 °C ayarlı emniyet sıcaklık termostati
- Flanş ve bağlantı contası dahildir



CE

Tip	Ürün Kodu	Malzeme Grubu	Boylar Hacmi litre	Güç kW	Voltaaj V	L mm	B mm	H mm	D mm
EFHR 4.0	9116314	68	150 - 5000	4.0/2.7/2.0	400	295	150	110	185
EFHR 6.0	9116315	68	300 - 5000	6.0/4.0/3.0	400	395	150	110	185
EFHR 8.0 ¹⁾	9116316	68	300 - 5000	8.0/5.5/4.0	400	495	150	110	185
EFHR 10.0 ¹⁾	9116317	68	300 - 5000	10.0/6.7/5.0	400	495	150	110	185
EFHR 16.0 ²⁾	9116501	68	750 - 5000	16.0 / 11.0 / 8.0	400	610	225	140	280
EFHR 19.0 ²⁾	9116502	68	1000 - 5000	19.0 / 12.7 / 9.0	400	740	225	140	280
EFHR 25.0 ²⁾	9115569	68	1000 - 5000	25.0 / 18.8 / 12.5	400	740	225	140	280

¹⁾ AB - AF 300/2, Ø 600 mm; AH 300, AH 500 hariç

²⁾ AH 750, AH 1000 hariç

Reflex EEHR Isıtıcılar İçin Flanş

- Tüm Reflex su ısıtıcılar için uygun
- Rp 1 1/2 dışlı rezistans için harici flanş
- Fabrika montajlı flanş ile değiştirilmelidir

Flanş	Ürün Kodu	Malzeme Grubu	Boylar Hacmi litre	Flanş Çapı mm
	7760000	68	150-500	150
7760100	68	750-3000	225	

Conta	Ürün Kodu	Malzeme Grubu	Boylar Hacmi litre	Flanş Çapı mm
	7760900	68	150-500	150
7761000	68	750-3000	225	

Elektrikli Isıtıcı Rezistans Performans Tablosu

Litre	5 kW	10 kW	15 kW	20 kW	25 kW
100	01:09	00:34	00:23	00:17	00:13
300	02:19	01:44	01:09	00:52	00:42
500	05:48	02:54	01:56	01:27	01:09
800	04:38	04:38	03:05	02:19	01:51
1000	09:16	05:48	03:52	02:54	02:19
1500	17:24	08:42	05:48	04:21	03:28

Not: EFHR elektrikli ısıtıcı rezistansları sürekli operasyon için test edilmemiştir.

Plakalı Eşanjörler

- Isıtma, soğutma, güneş enerjisi ve ısı pompaları gibi tüm sistemlere uygun



Longtherm

Longtherm Plakalı Eşanjörler - Dışlı Bağlantı

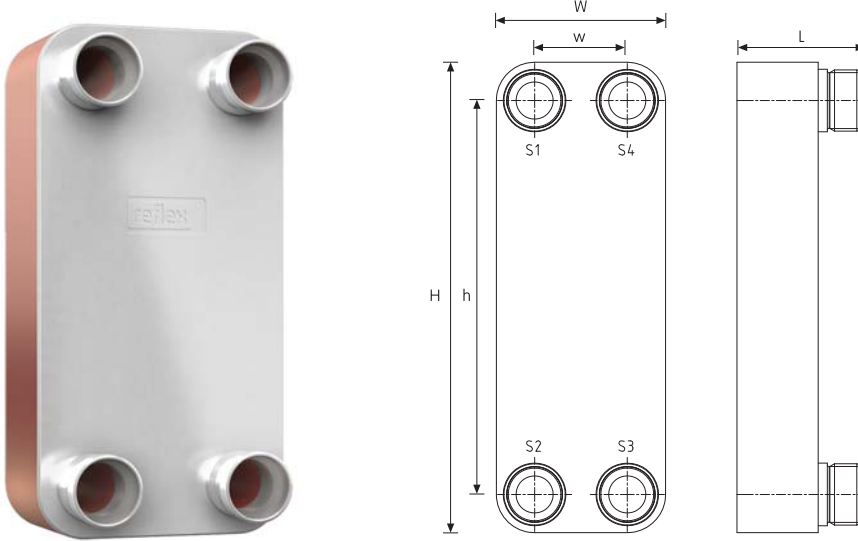
- Her türlü merkezi ısıtma, güneş enerjisi, ısı pompaları, ısı geri kazanım üniteleri, hidrolik ve yakıt ünitelerine uygun
- AISI 316 paslanmaz çelik plakalar, saf bakır ile lehimli
- Dışlı bağlantı
- Avrupa standartları EC basınçlı kaplar direktifine ve 97/23/CE normuna uygun
- Maksimum işletme sıcaklığı 195 °C
- Maksimum çalışma basıncı 30 bar



CE

Model	Plaka Sayısı	Ürün Kodu rhc	Ürün Kodu rlc	Malzeme Grubu	L mm	W/w mm	H/h mm	Ağırlık kg	Bağlantı	Su Hacmi (L) s1/s2	Su Hacmi (L) s3/s4
rhc 15	10	6712100	-	76	51	74/40	204/170	1.4	G 3/4	0.10	0.13
rhc 15	20	6712200	-	76	74	74/40	204/170	1.9		0.23	0.25
rhc 15	30	6712300	-	76	97	74/40	204/170	2.4		0.35	0.38
rhc 40	10	6713100	-	76	53	124/73	335/281	3.2	G 1	0.26	0.33
rhc 40	20	6713200	-	76	76	124/73	335/281	4.5		0.59	0.65
rhc 40	30	6713300	-	76	99	124/73	335/281	5.8		0.91	0.98
rhc 40	40	6713400	-	76	122	124/73	335/281	7.1		1.24	1.30
rhc 40	50	6713500	-	76	145	124/73	335/281	8.4		1.56	1.63
rhc 40	60	6713600	-	76	168	124/73	335/281	9.7		1.89	1.95
rhc 60	6	6714100	-	76	44	124/73	532/478	3.7	G1 1/4	0.20	0.30
rhc 60	8	6714200	-	76	49	124/73	532/478	3.9		0.30	0.40
rhc 60	10	6714300	-	76	53	124/73	532/478	4.4		0.40	0.50
rhc 60	14	6714400	-	76	63	124/73	532/478	5.2		0.60	0.70
rhc 60	20	6714500	-	76	76	124/73	532/478	6.5		0.90	1.00
rhc 60	24	6714600	-	76	86	124/73	532/478	7.3		1.10	1.20
rhc 60	30	6714700	-	76	99	124/73	532/478	8.6		1.40	1.50
rhc 60	40	6714800	-	76	122	124/73	532/478	10.7		1.90	2.00
rhc 60	50	6714900	-	76	145	124/73	532/478	12.8		2.40	2.50
rhc 60	60	6715000	-	76	168	124/73	532/478	14.9		2.90	3.00
rhc 60	80	6715100	-	76	214	124/73	532/478	19.1		3.90	4.00
rhc 60	100	6715200	-	76	260	124/73	532/478	23.3		4.90	5.00

Longtherm Plakalı Eşanjörler - Dışlı Bağlantı



rhc 85 - rhc 150 - rhc 200

	Model	Plaka Sayısı	Ürün Kodu rhc	Ürün Kodu rlc	Malzeme Grubu	L mm	W/w mm	H/h mm	Ağırlık kg	Bağlantı	Su Hacmi (L) s1/s2	Su Hacmi (L) s3/s4
r...c 85	r...c 85	30 G 2	6719100	6718100	76	145	271/200	532/460	27.6	G 2	3.22	3.45
	r...c 85	40 G 2	6719200	6718200	76	168	271/200	532/460	33.0		4.37	4.60
	r...c 85	50 G 2	6719300	6718300	76	191	271/200	532/460	38.4		5.52	5.75
	r...c 85	60 G 2	6719400	6718400	76	214	271/200	532/460	43.8		6.67	6.90
	r...c 85	80 G 2	6719500	6718500	76	260	271/200	532/460	54.6		8.97	9.20
	r...c 85	100 G 2	6719600	6718600	76	306	271/200	532/460	65.4		11.27	11.50
	r...c 85	120 G 2	6719700	6718700	76	352	271/200	532/460	76.2		13.57	13.80
rhc 150	rhc 150	50 G 2 1/2	6721100	-	76	197	271/161	532/421	39.4	G 2 1/2	5.30	5.53
	rhc 150	60 G 2 1/2	6721200	-	76	221	271/161	532/421	44.8		6.41	6.63
	rhc 150	80 G 2 1/2	6721300	-	76	269	271/161	532/421	55.6		8.62	8.84
	rhc 150	100 G 2 1/2	6721400	-	76	317	271/161	532/421	66.4		10.83	11.05
	rhc 150	120 G 2 1/2	6721500	-	76	365	271/161	532/421	77.2		13.04	13.26
	rhc 150	150 G 2 1/2	6721600	-	76	437	271/161	532/421	93.4		16.35	16.58
	rhc 150	180 G 2 1/2	6721800	-	76	509	271/161	532/421	109.6		19.67	19.89
	rhc 150	200 G 2 1/2	6721700	-	76	557	271/161	532/421	120.4		21.88	22.10
rhc 200	rhc 200	50 G 2 1/2	6723100	-	76	197	271/161	802/690	53.9	G 2 1/2	9.58	9.98
	rhc 200	60 G 2 1/2	6723200	-	76	221	271/161	802/690	61.9		11.57	11.97
	rhc 200	80 G 2 1/2	6723300	-	76	269	271/161	802/690	77.9		15.56	15.96
	rhc 200	100 G 2 1/2	6723400	-	76	317	271/161	802/690	93.9		19.55	19.95
	rhc 200	120 G 2 1/2	6723500	-	76	365	271/161	802/690	109.9		23.54	23.94
	rhc 200	150 G 2 1/2	6723600	-	76	437	271/161	802/690	133.9		29.53	29.93
	rhc 200	180 G 2 1/2	6723800	-	76	509	271/161	802/690	157.9		35.51	35.91
	rhc 200	200 G 2 1/2	6723700	-	76	557	271/161	802/690	173.9		39.50	39.90

Longtherm Plakalı Eşanjörler - Flanşlı Bağlantı

- Her türlü merkezi ısıtma, güneş enerjisi, ısı pompaları, ısı geri kazanım üniteleri, hidrolik ve yakıt ünitelerine uygun
- AISI 316 paslanmaz çelik plakalar, saf bakır ile lehimli
- Flanşlı bağlantı
- Avrupa standartları EC basınçlı kaplar direktifine ve 97/23/CE normuna uygun
- Maksimum işletme sıcaklığı 195 °C
- Maksimum çalışma basıncı 30 bar



rhc 150*

CE

	Model	Plaka Sayısı	Ürün Kodu rhc	Ürün Kodu rlc	Malzeme Grubu	L ¹⁾ mm	W/w mm	H/h mm	Ağırlık kg	Bağlantı	Su Hacmi (L) s1/s2	Su Hacmi (L) s3/s4
r..c 85	r..c 85	30	6717100	6716100	76	180	271/200	532/460	38.0	Flange DN 50/ PN 40	3.22	3.45
	r..c 85	40	6717200	6716200	76	203	271/200	532/460	43.4		4.37	4.60
	r..c 85	50	6717300	6716300	76	226	271/200	532/460	48.8		5.52	5.75
	r..c 85	60	6717400	6716400	76	249	271/200	532/460	54.2		6.67	6.90
	r..c 85	80	6717500	6716500	76	295	271/200	532/460	65.0		8.97	9.20
	r..c 85	100	6717600	6716600	76	341	271/200	532/460	75.8		11.27	11.50
	r..c 85	120	6717700	6716700	76	387	271/200	532/460	86.6		13.57	13.80
rhc 150	rhc 150	50	6720100	-	76	194	271/161	532/421	45.8	Flange DN 65/ PN 40	5.30	5.53
	rhc 150	60	6720200	-	76	218	271/161	532/421	51.2		6.41	6.63
	rhc 150	80	6720300	-	76	266	271/161	532/421	62.0		8.62	8.84
	rhc 150	100	6720400	-	76	314	271/161	532/421	72.8		10.83	11.05
	rhc 150	120	6720500	-	76	362	271/161	532/421	83.6		13.04	13.26
	rhc 150	150	6720600	-	76	434	271/161	532/421	99.8		16.35	16.58
	rhc 150	180	6720800	-	76	506	271/161	532/421	116.0		19.67	19.89
	rhc 150	200	6720700	-	76	554	271/161	532/421	126.8		21.88	22.10

¹⁾ rhc 150, rhc 200, rhc 300 modeller için bağlantı flanşı ayrıca sipariş edilmeli.

* Yere sabitleme ayağı ve taşıma kancası dahil değildir.

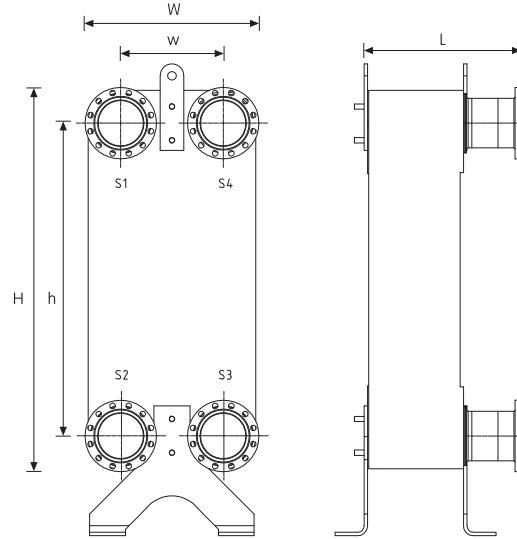
Longtherm Plakalı Eşanjörler - Flanşlı Bağlantı



rhc 200*



rhc 300



	Model	Plaka Sayısı	Ürün Kodu rhc	Ürün Kodu rlc	Malzeme Grubu	L mm	W/w mm	H/h mm	Ağırlık kg	Bağlantı	Su Hacmi (L) s1/s2	Su Hacmi (L) s3/s4
rhc 200	rhc 200	50	6722100	6716100	76	194	271/161	802/690	60.3	Flange DN 65/ PN 40	9.58	9.98
	rhc 200	60	6722200	6716200	76	218	271/161	802/690	68.3		11.57	11.97
	rhc 200	80	6722300	6716300	76	266	271/161	802/690	84.3		15.56	15.96
	rhc 200	100	6722400	6716400	76	314	271/161	802/690	100.3		19.55	19.95
	rhc 200	120	6722500	6716500	76	362	271/161	802/690	116.3		23.54	23.94
	rhc 200	150	6722600	6716600	76	434	271/161	802/690	140.3		29.53	29.93
	rhc 200	180	6722800	6716700	76	506	271/161	802/690	164.3		35.51	35.91
rhc 300	rhc 200	200	6722700	-	76	554	271/161	802/690	180.3	Flange DN 100/ PN 40	39.50	39.90
	rhc 300	50	6724100	-	76	284	386/237	875/723	114.5		14.40	15.00
	rhc 300	60	6724200	-	76	308	386/237	875/723	127.0		17.40	18.00
	rhc 300	80	6724300	-	76	356	386/237	875/723	152.0		23.40	24.00
	rhc 300	100	6724400	-	76	404	386/237	875/723	177.0		29.40	30.00
	rhc 300	120	6724500	-	76	452	386/237	875/723	202.0		35.40	36.00
	rhc 300	150	6724600	-	76	524	386/237	875/723	239.5		44.40	45.00
	rhc 300	180	6724900	-	76	596	386/237	875/723	277.0		53.40	54.00
	rhc 300	200	6724700	-	76	644	386/237	875/723	302.0		59.40	60.00

* Yere sabitleme ayağı ve taşıma kancası dahil değildir.

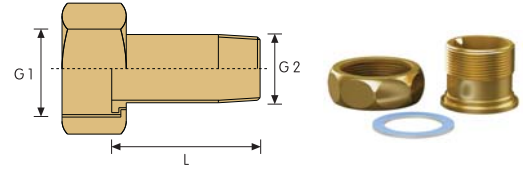
Aksesuarlar

Longtherm Plakalı Eşanjör Bağlantı Seçenekleri

- Bağlantı vidaları, düz conta ve sızdırmazlık contası dahildir.
- Sistem bağlantı parçaları dış dişli, lehimli veya kaynaklı soket halindedir.
- rhc 150 ve alt modeller için bağlantı flanşı mevcuttur. (opsiyonel)
- Set içerisinde 2 adet ürün bulunur.

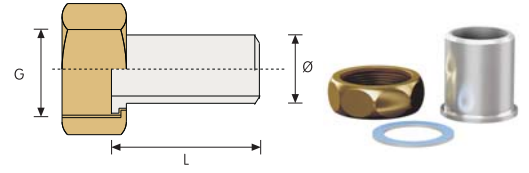
Dişli bağlantı - Pirinç

Model	Ürün Kodu	Malzeme Grubu	G 1	G 2	L mm
rhc 15	6762100	77	3/4	1/2	36
rhc 40	6762200	77	1	3/4	41
rhc 60	6762300	77	1 1/4	1	51
r...c 85	6762400	77	2	1 1/2	60
rhc 150	6762500	77	2 1/2	2	66
rhc 200	6762500	77	2 1/2	2	66



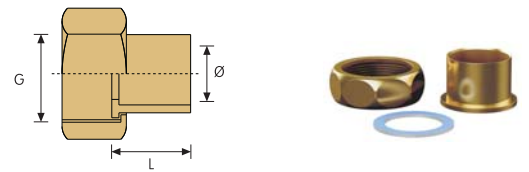
Kaynaklı Bağlantı - Çelik

Model	Ürün Kodu	Malzeme Grubu	G 1	G 2	L mm
rhc 15	6760100	77	3/4	21.2	30
rhc 40	6760200	77	1	26.9	30
rhc 60	6760300	77	1 1/4	33.7	40
r...c 85	6760400	77	2	48.3	40
rhc 150	6760500	77	2 1/2	60.3	50
rhc 200	6760500	77	2 1/2	60.3	50



Lehimli Bağlantı - Pirinç

Model	Ürün Kodu	Malzeme Grubu	G	Ø mm	L mm
rhc 15	6761100	77	3/4	18	16
rhc 40	6761200	77	1	22	19
rhc 60	6761300	77	1 1/4	28	22



Bağlantı Flanşı - Paslanmaz Çelik

Model	Ürün Kodu	Malzeme Grubu	DN	Ø mm
rhc 150	6770200	77	65	76.1
rhc 200	6770200	77	65	76.1
rhc 300	6770400	77	100	114.3



Bağlantı Flanşı - Çelik

Model	Ürün Kodu	Malzeme Grubu	DN	Ø mm
rhc 150	6770100	77	65	76.1
rhc 200	6770100	77	65	76.1
rhc 300	6770300	77	100	114.3

Longtherm Plakalı Eşanjör İzolasyonu

- Dayanıklı, sık tasarımı ile ısı kaybını minimize eder.
- PU ısı izolasyon ceketi PS folyo ile kaplı olup, bağlantı klipsli, 20 mm kalınlığında iki adet parçadan oluşur.
- rhc 150/180-200 model eşanjörlerdeki ısı yalıtım ceketi 40 mm kalınlığında, alüminyum folyolu, mineral kaya yünü olup rhc 300 model eşanjörler için yalıtım ceketi kalınlığı 65 mm 'dir.
- Maksimum çalışma sıcaklığı 135 °C



Model	Plaka Numaraları	Ürün Kodu	Malzeme Grubu	Boyutlar L x W x H mm
rhc 15	10-20	6750000	77	108 x 127 x 282
rhc 15	30	6750100	77	153 x 127 x 282
rhc 40	10-20	6750200	77	128 x 179 x 400
rhc 40	30-40	6750300	77	174 x 179 x 400
rhc 40	50-60	6750400	77	218 x 179 x 400
rhc 60	6-24	6750500	77	150 x 179 x 600
rhc 60	30-40	6750600	77	180 x 179 x 600
rhc 60	50-60	6750700	77	228 x 179 x 600
rhc 60	80-100	6750800	77	322 x 179 x 600
r...c 85	30-40	6750900	77	180 x 325 x 600
r...c 85	50-60	6751000	77	228 x 325 x 600
r...c 85	80-100	6751100	77	322 x 325 x 600
r...c 85	120	6751200	77	440 x 325 x 600
rhc 150	50-60	6751300	77	228 x 325 x 600
rhc 150	80-100	6751400	77	322 x 325 x 600
rhc 150	120-150	6751500	77	440 x 325 x 600
rhc 150	180-200	6751600	77	580 x 358 x 620
rhc 200	50-80	6751700	77	297 x 358 x 890
rhc 200	100-120	6751800	77	390 x 358 x 890
rhc 200	150	6751900	77	459 x 358 x 890
rhc 200	180-200	6752000	77	574 x 358 x 890
rhc 300	50-80	6752100	77	318 x 520 x 980
rhc 300	100-150	6752200	77	483 x 520 x 980
rhc 300	180-200	6752300	77	647 x 520 x 980

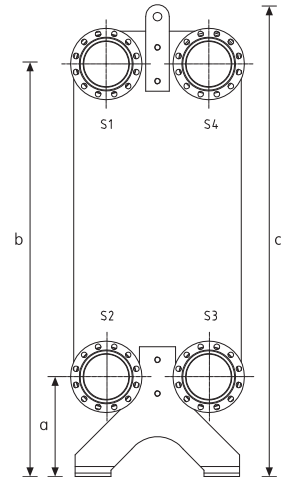
Longtherm Taşıma Ayağı

- Taşıma ayağı tüm rhc 85 - 200 için opsiyonel
- rhc 300 modeli standart olarak taşıma ayağı ile sevk edilir¹⁾

Model	Ürün Kodu	Malzeme Grubu	a mm	b mm	c mm
r...c 85	6771100	77	138	598	-
rhc 150	6771100	77	158	579	-
rhc 200	6771300	77	158	848	989
rhc 300	- ¹⁾	-	231	954	1092



rhc 150*



Reflex Longtherm Eşanjör Seçim Tablosu

- Bağlantı vidaları, düz conta ve sızdırmazlık contası dahildir.

Yerden Isıtma

Primer Devre Sekonder Devre		70/50 °C 40/50 °C	70/50 °C 35/45 °C	55/49 °C 40/45 °C	55/40 °C 30/40 °C	80/60 °C 50/70 °C	80/60 °C 55/75 °C	İzolasyon Ürün Kodu
Model	Ürün Kodu	ISITMA KAPASİTESİ						
		kW	kW	kW	kW	kW	kW	
rhc 15/10	6712100	11	8	11	4	-	-	6750000
rhc 15/20	6712200	22	22	22	10	5	-	6750100
rhc 15/30	6712300	32	32	32	15	10	-	6750200
rhc 40/10	6713100	13	13	13	5	11	-	6750200
rhc 40/20	6713200	27	27	27	12	31	4	6750300
rhc 40/30	6713300	40	40	40	19	52	8	6750300
rhc 40/40	6713400	53	53	53	25	73	11	6750300
rhc 40/50	6713500	64	65	65	32	95	15	6750400
rhc 40/60	6713600	75	76	76	37	116	18	6750400
rhc 60/10	6714300	11	11	11	-	19	8	6750500
rhc 60/14	6714400	16	16	16	-	28	14	6750500
rhc 60/20	6714500	23	23	23	10	42	24	6750500
rhc 60/24	6714600	28	28	28	13	52	31	6750500
rhc 60/30	6714700	35	34	35	16	65	41	6750600

Maksimum basınç kaybı: 20 kPa (2mWs)

Kullanım Suyu

Primer Devre Sekonder Devre		70/50 °C 10/60 °C	70/25 °C 10/60 °C	65/40 °C 10/60 °C	55/30 °C 10/50 °C	65/40 °C* 10/60 °C	40/25 °C* 15/25 °C	İzolasyon Ürün Kodu
Model	Ürün Kodu	ISITMA KAPASİTESİ						
		kW	kW	kW	kW	kW	kW	
rhc 15/20	6712200	14	-	-	-	-	-	6750000
rhc 15/30	6712300	24	-	6	-	-	8	6750100
rhc 40/10	6713100	27	-	7	-	-	9	6750200
rhc 40/20	6713200	54	8	20	11	9	25	6750200
rhc 40/30	6713300	81	14	33	18	16	40	6750300
rhc 40/40	6713400	106	20	47	26	23	53	6750300
rhc 40/50	6713500	129	26	61	33	30	65	6750400
rhc 40/60	6713600	151	32	75	41	37	76	6750400
rhc 60/10	6714300	24	15	29	19	17	10	6750500
rhc 60/14	6714400	33	27	41	33	31	16	6750500
rhc 60/20	6714500	48	45	59	55	51	23	6750500
rhc 60/24	6714600	57	57	71	70	66	28	6750500
rhc 60/30	6714700	71	76	88	90	90	34	6750600

Maksimum basınç kaybı: 20 kPa (2mWs)

* %38 glikol

Merkezi Isıtma

Primer Devre Sekonder Devre		130/55 °C 50/90 °C	130/55 °C 50/70 °C	130/60 °C 55/80 °C	110/55 °C 50/90 °C	110/55 °C 50/70 °C	110/60 °C 55/80 °C	İzolasyon Ürün Kodu
Model	Ürün Kodu	ISITMA KAPASİTESİ						
		kW	kW	kW	kW	kW	kW	
rhc 15/10	6712100	-	5	3	-	-	-	6750000
rhc 15/20	6712200	4	16	11	-	10	5	6750100
rhc 15/30	6712300	7	27	18	-	16	9	6750200
rhc 40/10	6713100	9	27	21	-	19	11	6750200
rhc 40/20	6713200	27	54	59	10	52	32	6750300
rhc 40/30	6713300	45	80	98	16	83	54	6750300
rhc 40/40	6713400	65	105	136	23	108	76	6750300
rhc 40/50	6713500	83	129	161	30	129	97	6750400
rhc 40/60	6713600	101	150	189	37	150	120	6750400
rhc 60/10	6714300	45	23	29	17	23	29	6750500
rhc 60/14	6714400	67	33	41	30	33	41	6750500
rhc 60/20	6714500	94	47	59	51	47	59	6750500
rhc 60/24	6714600	112	56	71	65	56	70	6750500
rhc 60/30	6714700	140	70	88	84	70	87	6750600

Maksimum basınç kaybı: 20 kPa (2mWs)

Servis Hizmetleri



Güven - Proje başlangıcından

Reflex ihtiyaçlarınıza en uygun çözümleri bulma konusunda size yardımcı olmak için deneyimli teknik kadrosu ile en ince detaya kadar çeşitli hizmetler sunmaktadır. Bu avantajı sizde bizimle birlikte profesyonel ve uzman çözümler geliştirmek için kullanın.



Reflex Türkiye

Dünyanın en büyük basınçlı tank üreticilerinden biri olan Reflex, teknik donanıma sahip uzman kadrosu ile ürün boyutlandırma aşamasına kadar her an profesyonel desteği ile sizlerle birlikte.

İhtiyacınız olan ürün çizim programı - cad library- , ürün boyutlandırma programı - Reflex Pro- proje başlangıç aşamasında teknik personelimizin desteği ile bilgisayarınıza kurulup, kullanımı ve ürünler hakkında detaylı bilgi verildikten sonra artık sıra sizin...



Tasarım ve boyutlandırma için Reflex Pro hesaplama programını kullanınız

Tasarım ve hassas ürün boyutlandırmanın en kolay yolu: Reflex Pro, hızlı ve basit sonuçlar elde etmek için kullanabileceğiniz kendisini kanıtlamış ve sürekli geliştirilen bir hesaplama programıdır. Bir diğer program CAD library (çizim kütüphanesi) ile çizim programlarına entegre sağlanarak tüm ürün çizimlerine kolayca ulaşabilirsiniz

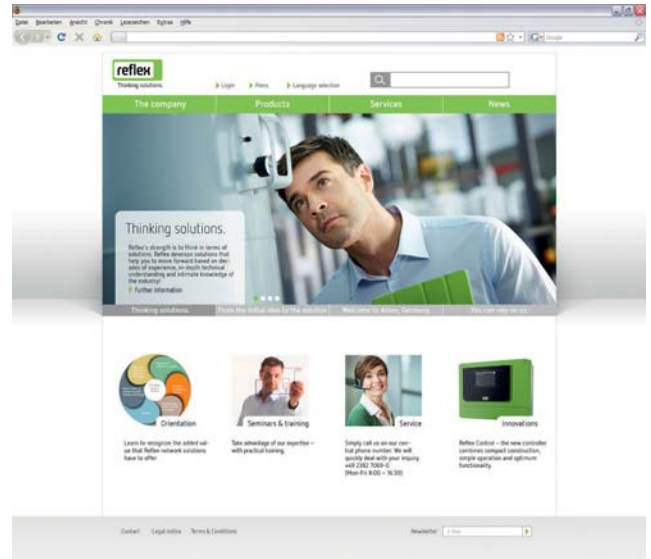
Daha fazla bilgi ve ücretsiz indirme seçeneği için www.reflex.de/pro ziyaret ediniz.

sonuca kadar...



Teknik destek

Profesyonel tavsiyeye ihtiyacınız olduğunda Reflex teknik ekibini tasarım, ürün seçimi ve ihale hazırlık için gerekli olan tüm teknik veriler ile yanınızda bulacaksınız. Reflex uzman teknik kadrosu ile size çözüm sunar.



Reflex web sitesi

Plan ve projelerinizde sağlam temellere dayanan seçimler için Reflex ürün bilgilerine web sayfamızdan ulaşabilirsiniz. Site içerisinde ürün katalogları, teknik ayrıntılar ve tüm sistemler için ihtiyacınız olan her konuyu bulabilirsiniz.

Reflex ürünleri ile ilgili ayrıntılı bilgi ve PDF formatında broşürler için : www.reflex.de

Reflex İletişim

International

+49 2382 7069-...

		Extension	Fax	
Head of OEM Business	Rein van Rijt	-9559	-39 559	rein.vanrijt@reflex.de
Head of Supply Chain Management	Hendrik Westholter	-9541	-39 541	hendrik.westhoelter@reflex.de
Internal Sales Assistant	Stefan Echtermann	-9528	-39 528	stefan.echtermann@reflex.de
	Lydia Kreibel	-9563	-39 563	lydia.kreibel@reflex.de
	Florence Margout	-9509	-39 509	florence.margout@reflex.de
	Tanja Sell	-9571	-39 562	tanja.sell@reflex.de
Int. Technical Manager	Willem Tieleman	+49 151 18 02 40 30		willem.tieleman@reflex.de
	Lars Leer	+45 40 56 18 88		lars.leer@reflex.de

Region Central Europe

Regional Sales Director: Peter Schmid

Reflex Nordic

Johan Roennblad
Ratakatu 6
10300 Karjaa
Finland
Mobile: +358 40 160 2288
johan.roennblad@reflex.de

Reflex Austria GmbH

Wolfgang Burianek
Hirschstettner Strasse 19-21
BT. I/3. OG
1220 Vienna, Austria
Phone: +43 1 616 02 510
Fax: +43 1 616 02 50 599
wolfgang.burianek@reflex-austria.at
office@reflex-austria.at
www.reflex-austria.at

Reflex Hungary

Domotech Bt
Peter Gosi
Falk Miksa u 4
1055 Budapest
Hungary
Phone/Fax: +36 133 180 82
Mobile: +36 309 311 850
reflex@reflexhu.hu

Reflex Hellas A.E.

Tina Lamprinidou
Vouliagmenis Av. 165
17237 Dafni
Greece
Phone: +30 210 67 14 737
Fax: +30 210 67 14 738
tina.lamprinidou@reflex-hellas.gr
reflex-hellas@reflex-hellas.gr
www.reflex.de

Reflex Romania

Andrei Stoican
2nd District, 15 Oltetului Street,
023871 Bucharest, Romania
Phone: +40 318 170 713
Fax: +40 133 180 82
Mobile: +40 751 248 249
andrei.stoican@reflex.de

Reflex Balkans, Bulgaria

Wolfgang Burianek
Mobile: +43 664 883 88841
wolfgang.burianek@reflex-austria.at

Reflex Switzerland GmbH

Roger Fisch
Hohenrainstrasse 10
4133 Pratteln, Switzerland
Phone: +41 61 825 69 52
Fax: +41 61 825 69 59
info@reflexch.ch
www.reflexch.ch

Reflex Italy

Walter Bachmann
Mobile: +39 348 688 1737
walter.bachmann@reflex.de

Region Western Europe

Regional Sales Director: Frédéric Passot

Reflex Belux

Michel Blain
Mobile: +32 474 59 80 09
michel.blain@reflex.de

Reflex Nederland B.V.

Roderick van Geel
Kerkstraat 2a
2971 AL Bleskensgraaf CA
The Netherlands
Phone: +31 184 67 05 30
Fax: +31 184 67 05 31
r.vangeel@reflexnederland.nl
www.reflexnederland.nl

Reflex France

Frederic Passot
Phone/Fax: +33 628 635 708
frederic.passot@reflex.de

Reflex UK + Ireland

Tim Williams
Phone: +44 77 02 49 31 68
tim.williams@reflexuk.co.uk
www.reflexuk.co.uk

Reflex Spain, Portugal

Frederic Passot
Mobile: +34 608 56 79 47
frederic.passot@reflex.de

Region Eastern Europe

Reflex POLSKA Sp. z o.o.

Dr. Alfred Jerszynski
ul. Swojska 13
60-592 Poznan
Poland
Phone: +48 61 653 14 02
Fax: +48 61 653 14 04
office@reflex.pl
www.reflex.pl

Reflex Baltikum

Vygantas Milaknis
P.O. Box 15
42002 Rokiškis
Lithuania
Fax: +370 458 31 244
Mobile: +370 687 27 817
milaknis@post.omnitel.net

Regional Sales Director: Jacek Kieszkowski

Reflex SK, s.r.o.

Dipl.-Ing. Peter Paltik
Rakovo
038 42 Pribovce
Slovak Republic
Phone: +421 43 423 0983
Fax: +421 43 423 9154
paltik@reflexsk.sk
www.reflexsk.sk

Reflex Kazakhstan, Belarus,

Ukraine
Anatol Pivtorak
Mobile: +380 67 408 3369
anatol.pivtorak@reflex.de

Reflex CZ, s.r.o.

Vit Gabriel
Sezemicka 2757/2
193 00 Prag 9
Czech Republic
Phone: +420 272 090 301
Fax: +420 272 090 308
gabriel@reflexcz.cz
reflex@reflexcz.cz
www.reflexcz.cz

Office Reflex Russia

Konstantin Ortlieb
Kastomarovskij Per 3
105120 Moscow
Russia
Phone: +7 495 363 15 49
Fax: +7 495 363 11 84
Mobile: +7 903 009 5639
info@reflex-rus.ru
www.reflex-rus.ru

Region Middle East/Turkey/ Africa / Caucasia

Regional Sales Director: Moustapha Fahmy

Reflex Africa

Moustapha Fahmy
Arkan Plaza
Sheikh Zayed city
6th October/Giza
Egypt
Mobile: +49 151 180 242 68
moustapha.fahmy@reflex.de

Reflex Middle East

Özgür Hündür
Mobile: +90 541 805 52 00
ozgur.hundur@reflex.de

Reflex Turkey / Caucasia

Dağhan İnal
Mobile: +90 549 605 52 10
daghan.inal@reflex.de

Reflex Gulf States

Pramod Kadkol
P.O. Box 125084
Dubai
United Arab Emirates
Mobile: +97 150 340 8459
pramod.kadkol@reflex.ae

Region Asia/Pacific

Reflex Asia/Pacific

Daniel Testar
24 Mount Elizabeth
Singapore 228518
Singapore
Phone: +65 8685 4507
dan.testar@reflex-winkelmann.sg
www.reflex-winkelmann.sg

Region America

Reflex America

Michael Wolf
Gersteinstrasse 19
59227 Ahlen
Germany
Phone: +49 2382 7069-9522
Fax: +49 2382 7069-39 522
michael.wolf@reflex.de
www.reflex.de

Region China

Reflex (Shanghai) Heating & Energy Equipment Ltd. Co

Tommy Cao
No. 159 Renbao Rd.
Fengchen Town, Fexian District
201408 Shanghai, P. R. China
Phone: +86 21 57171822-168
Fax: +86 21 57171833
Mobile: +86 136 3654 8468
tommy@reflexcn.cn
www.reflexcn.cn

Notlar

A series of horizontal dotted lines for writing notes.



Reflex, Avrupa'nın ve tüm dünyanın ısıtma, basınçlı kontrol sistemleri, soğutma ve içme suyu sistemleri uygulamalarında alanındaki en büyük lider markası olarak tanınmaktadır. Reflex'in dünya çapında büyük bir marka olmasının en büyük nedenlerinden biriside ürünlerinin teknolojik yatırımları ile güçlenmiş alanındaki en modern ve yüksek kaliteli üretim hatlarına sahip tesislerinde üretiliyor olmasıdır.

Almanya'nın Ahlen şehrinde kurulmuş olan Reflex Winkelmann grup sadece genleşme tankları üretiminde lider olarak ön plana çıkan bir şirket değil, aynı zamanda verimli sistem elemanları olan kompresör kontrollü veya pompa kontrollü genleşme tankları, otomatik hava ayırıcılar, tortu tutucu ve su ısıtma sistemleri alanında da en büyük üreticilerden birisidi

Bugün küresel olarak büyüyen dünyada lider olan Reflex 'in sürekli büyümekte olan ve dünya standartlarında eşsiz üretim tecrübesi, daima yüksek kaliteli üretim anlayışı, rekabetçi fiyatlarda üretim yapan ve sürekli teknik eğitimle desteklenmiş olan yenilikçi, vizyon sahibi, personeli en büyük kazanımıdır. 1898 yıllarında çelik üretim için bir aile şirketi olarak kurulan Reflex bugünün liderleri arasındadır. Otomotiv endüstrisi, ısıtma sistemleri, soğutma ve su basınçlandırma ekipmanları alanında faaliyet gösteren, 3100 ün üzerinde çalışanı ve yüz yıldan fazla tecrübesi ile The Heinrich Winkelmann grubunun bir parçası olan Reflex edinmiş olduğu bu tecrübe ve birikim ile liderliğini kanıtlamıştır.



Thinking solutions.



Thinking solutions.

Reflex Winkelmann GmbH
Gersteinstrasse 19
59227 Ahlen, Germany

Telefon: +49 2382 7069-0
Telefax: +49 2382 7069-558
www.reflex.de